

Оглавление

1 Техника безопасности	3
Указания по технике безопасности	3
Общее предупреждение	4
Перед началом ремонтных работ	4
Особые условия	4
Исключите возможность непреднамеренного пуска	6
Безопасное отключение преобразователя частоты	6
Изолированная сеть электропитания ИТ (Сеть ИТ)	7
2 Введение	9
Строка кода типа	10
3 Механический монтаж	13
Перед началом работы	13
Монтаж	14
4 Электрический монтаж	21
Подключение	21
Подключение к сети	24
Подключение двигателя - введение	28
Подключение двигателя	30
Подключение к сети блоков С1 и С2.	33
Проверка двигателя и направления вращения.	36
5 Управление частотным преобразователем	45
Три способа управления	45
Как работать с графической панелью местного управления (GLCP)	45
Как действовать с помощью цифровой панели местного управления (NLCP)	52
Советы и рекомендации	57
6 Программирование частотного преобразователя	59
Программирование	59
Перечень параметров	98
0-** Управл. и отображ.	99
1-** Нагрузка/двигатель	101
2-** Торможение	102
3-** Задан./измен. скор.	103
4-** Пределы/предупр.	104
5-** Цифр. вход/выход	105
6-** Аналог. ввод/вывод	107
8-** Связь и доп. устр.	109

9-** Profibus	111
10-** CAN Fieldbus	112
11-** LonWorks	113
13-** Интеллект. логический контроллер	114
14-** Специальные функции	115
15-** Информ. о приводе	116
16-** Показания	118
18-** Информация и показания	120
20-** Замкнутый контур упр. приводом	121
21-** Расшир. замкн. контур	122
22-** Прикладные функции	124
23-** Временные функции	126
24-** Прикладные функции 2	127
25-** Каскадный контроллер	128
26-** Доп. устройство аналог. вв/выв MCB 109	130
7 Поиски устранения неисправностей	133
Аварийные сигналы и предупреждения	133
Перечень предупреждений / аварийных сигналов	135
8 Технические данные	139
Технические данные	139
Специальные условия	150
Цель снижения номинальных характеристик	150
Автоматическая адаптация для обеспечения эксплуатационных характеристик	152
Алфавитный указатель	153

1 Техника безопасности

1

1.1.1 Символы

Символы, используемые в настоящей Инструкции по эксплуатации.



Внимание

Указывает, на что нужно обратить особое внимание.



Предупреждение общего характера.



Предупреждение о высоком напряжении.

*

Указывает настройку по умолчанию

1.1.2 Предупреждение о высоком напряжении



Напряжение преобразователя частоты и дополнительной платы MCO 101 опасно, если он подключен к сети переменного тока. Неправильный монтаж двигателя или преобразователя частоты может стать причиной повреждения оборудования, серьезных травм персонала или даже смерти. Таким образом, важно соблюдать указания настоящего руководства, а также местные и государственные нормы и правила техники безопасности.

1.1.3 Указания по технике безопасности

- Убедитесь, что преобразователь частоты надлежащим образом заземлен.
- Не отсоединяйте разъемы сетевого питания, двигателя и не разъединяйте другие силовые цепи, пока преобразователь частоты подключен к источнику питания.
- Защитите пользователей от напряжения электропитания.
- Защитите двигатель от перегрузки в соответствии с требованиями государственных и местных норм и правил.
- Ток утечки на землю превышает 3,5 мА.
- Кнопка [OFF] не выполняет функции защитного выключателя. Она не отключает преобразователь частоты от сети.

1.1.4 Общее предупреждение



Предупреждение.

Прикосновение к токоведущим частям может привести к смерти даже после того, как оборудование было отключено от сети. Убедитесь также, что отключены все прочие входные источники напряжения (подключение промежуточной цепи постоянного тока), а также двигатель кинетического резервного питания.

Прежде чем прикасаться к потенциально опасным токоведущим частям привода VLT® HVAC FC 100, подождите в течение указанного ниже времени:

200 - 240 В, 1,1 - 3,7 кВт: подождите не менее 4 минут.

200 - 240 В, 5,5 - 45 кВт: подождите не менее 15 минут.

380 - 480 В, 1,1 - 7,5 кВт: подождите не менее 4 минут.

380 - 480 В, 11 - 90 кВт, подождите не менее 15 минут.

525 - 600 В, 1,1 - 7,5 кВт, подождите не менее 4 минут.

Более короткое время допустимо только в том случае, если это указано на паспортной табличке конкретного устройства.



Ток утечки

Ток утечки на землю привода VLT® HVAC FC 100 превышает 3,5 мА. В соответствии со стандартом IEC 61800-5-1 усиленное защитное заземление должно производиться с помощью РЕ-провода (медного - сечением не менее 10 мм² или алюминиевого - сечением не менее 16 мм²) или дополнительный РЕ-провод (того же сечения, что и кабели питающей сети) должен подключаться отдельно.

Датчик остаточного тока

Преобразователь частоты может создавать постоянный ток в защитном проводнике. Если для дополнительной защиты используется датчик остаточного тока (RCD), то на стороне питания должен устанавливаться датчик остаточного тока типа В (с временной задержкой). См. также Инструкцию по применению RCD, MN.90.GX.02.

Защитное заземление привода VLT® HVAC FC 100 и применение датчика RCD должны соответствовать государственным и местным правилам.

1.1.5 Перед началом ремонтных работ

1. Отсоедините преобразователь частоты от сети
2. Отсоедините провода от клемм 88 и 89 шины постоянного тока.
3. Подождите в течение времени, не менее указанного в разделе 2.1.2
4. Отсоедините кабель от двигателя.

1.1.6 Особые условия

Электрические характеристики

Номинальная мощность, указанная на паспортной табличке преобразователя частоты, относится к питанию от обычной 3-фазной сети в заданных диапазонах напряжения, тока и температуры, на которые рассчитаны большинство областей применения.

Преобразователи частоты также пригодны для других специальных применений, которые влияют на электрические характеристики преобразователя частоты.

Особые условия, которые могут влиять на электрические характеристики:

- Применение в однофазных системах
- Применение в условиях повышенных температур, что может потребовать снижения электрических характеристик
- Применение на морских установках при более жестких условиях эксплуатации.

Существуют и иные области применения, способные повлиять на электрические характеристики.

Сведения об электрических характеристиках можно получить в соответствующих параграфах настоящей инструкции и в *Руководстве по проектированию привода VLT® HVAC, MG.11Bx.yy.*



Требования по монтажу:

Для обеспечения общих требований электробезопасности к преобразователю частоты при монтаже необходимо уделить особое внимание:

- Плавким предохранителям и автоматическим выключателям для защиты от перегрузки по току и от коротких замыканий
- Выбору силовых кабелей (для подключения сети, двигателя, тормоза, разделения нагрузки и реле)
- Конфигурации электросети (IT, TN, заземленная фаза, и т.д.)
- Безопасности низковольтных портов (требования PELV).

Сведения о требованиях к монтажу можно найти в соответствующих параграфах настоящей инструкции и *Руководства по проектированию привода VLT® HVAC.*

1.1.7 Внимание!



Внимание!

После отключения питания конденсаторы в цепи постоянного тока преобразователя частоты остаются заряженными. Во избежание поражения электрическим током перед проведением технического обслуживания отсоедините преобразователь частоты от сети. Прежде чем приступать к работам на преобразователе частоты, подождите не менее:

Напряжение	Минимальное время ожидания	
	4 мин	15 мин
200 -240 В	1,1 -3,7 кВт	5,5 -45 кВт
380 -480 В	1,1 -7,5 кВт	11 -90 кВт
525 -600 В	1,1 -7,5 кВт	

Имейте в виду, что высокое напряжение в цепи постоянного тока может сохраняться, даже если светодиоды погасли.

1.1.8 Монтаж на больших высотах над уровнем моря (PELV)



В случае высоты над уровнем моря более 2 км обратитесь в компанию Danfoss Drives относительно требований PELV.

1.1.9 Исключите возможность непреднамеренного пуска

Если преобразователь частоты подключен к сети, двигатель можно запустить/остановить с помощью цифровых команд, команд с шины, заданий или с панели местного управления.

- Отсоедините преобразователь частоты от сети, если для обеспечения безопасности персонала требуется защита от непреднамеренного пуска.
- Чтобы избежать самопроизвольного пуска, перед изменением параметров обязательно нажмите кнопку [OFF].
- Если сигнал на клемме 37 не отключен, то неисправность электронного оборудования, временная перегрузка, прерывание сетевого электропитания или обрыв соединения с двигателем могут привести к пуску остановленного двигателя.

1.1.10 Безопасное отключение преобразователя частоты

В случае исполнения с входом безопасного останова (клемма 37) преобразователь частоты может выполнять защитную функцию *Отключение по превышению крутящего момента* (как определено проектом стандарта CD IEC 61800-5-2) или *Функцию останова категории 0* (как определено в стандарте EN 60204-1).

Эта функция разработана и одобрена в соответствии с требованиями безопасности категории 3 согласно стандарту EN 954-1. Такой режим называется безопасным останом. Перед внедрением и использованием в установке функции безопасного останова необходимо выполнить тщательный анализ возможных рисков, чтобы определить, является ли эта функция и категория безопасности подходящей и обоснованной. Чтобы установить и использовать функцию безопасного останова согласно требованиям категории безопасности 3 стандарта EN 954-1, необходимо соблюдать соответствующие указания и следовать инструкциям Руководства по проектированию привода *VLT® HVAC, MG, 11.BX.YU!* Следует иметь в виду, что информации и указаний, содержащихся в Инструкции по эксплуатации, недостаточно для правильного и безопасного использования режима безопасного останова!

Prüf- und Zertifizierungsstelle
im BG-PRÜFZERT

BGIA
Berufsgenossenschaftliches
Institut für Arbeitsschutz

Hauptverband der gewerblichen
Berufsgenossenschaften

Type Test Certificate

Translation
In any case, the German original shall prevail.

05 06004

No. of certificate

Name and address of the holder of the certificate: (customer) Danfoss Drives A/S, Ulnaes 1 DK-6300 Graasten, Dänemark

Name and address of the manufacturer: Danfoss Drives A/S, Ulnaes 1 DK-6300 Graasten, Dänemark

Ref. of customer:

Ref. of Test and Certification Body: Apf/Köh VE-Nr. 2003 23220

Date of Issue: 13.04.2005

Product designation: Frequency converter with integrated safety functions

Type: VLT® Automation Drive FC 302

Intended purpose: Implementation of safety function „Safe Stop“

Testing based on: EN 954-1, 1997-03, DKE AK 226.03, 1998-06, EN ISO 13849-2; 2003-12, EN 61800-3, 2001-02, EN 61800-5-1, 2003-09.

Test certificate: No.: 2003 23220 from 13.04.2005

Remarks: The presented types of the frequency converter FC 302 meet the requirements laid down in the test bases. With correct wiring a category 3 according to DIN EN 954-1 is reached for the safety function.

The type tested complies with the provisions laid down in the directive 98/37/EC (Machinery).

Further conditions are laid down in the Rules of Procedure for Testing and Certification of April 2004.

Head of certification body

(Prof. Dr. rer. nat. Dietmar Reinert)

Certification officer

(Dipl.-Ing. R. Apfeld)

PZB10E
01.05

Postal address:
53754 Sankt Augustin

Office:
Alte Heerstraße 111
53757 Sankt Augustin

Phone: 0 22 41/2 31-02
Fax: 0 22 41/2 31-22 34
130BA491

Рисунок 1.1: Этот сертификат также распространяется на преобразователи частоты FC 102 и FC 202!

1.1.11 Изолированная сеть электропитания ИТ (Сеть ИТ)

Изолированная сеть электропитания ИТ (Сеть ИТ)

НЕ подключайте преобразователи частоты, рассчитанные на 400 В, с ВЧ-фильтрами к сетям питания, в которых напряжение между фазой и землей превышает 440 В.

Во всех ИТ с заземлением по системе треугольника (заземленная фаза), напряжение между фазой и землей может превышать 440 В.

Для отключения конденсаторов внутреннего ВЧ-фильтра от земли может использоваться параметр 14-50, RFI 1 (ВЧ-фильтр 1). Если это сделано, рабочие характеристики фильтра будут снижены до уровня А2.

1**1.1.12 Версия программного обеспечения и разрешения: Привод VLT HVAC**

Привод VLT HVAC
Инструкция по эксплуатации
Версия программного обеспечения: 2.0X



Настоящая Инструкция по эксплуатации может использоваться для всех преобразователей частоты VLT HVAC с версией программного обеспечения 2.0X.

Номер версии программного обеспечения можно увидеть с помощью параметра 15-43.

1.1.13 Указания по утилизации

Оборудование, содержащее электрические компоненты, запрещается утилизировать вместе с бытовыми отходами.

Такое оборудование следует собирать вместе с электрическими и электронными компонентами, утилизируемыми в соответствии с действующими местными нормами и правилами.

2 Введение

2.1 Введение

2.1.1 Идентификация преобразователя частоты

Ниже приведен пример идентификационной таблички. Эта табличка закреплена на преобразователе частоты, и на ней указаны тип и дополнительные устройства, установленные на преобразователе. Расшифровка строки кода типа (T/C) приведена в таблице 2.1.



Рисунок 2.1: Пример идентификационной таблички



Внимание

Перед обращением в компанию Danfoss имейте перед собой код типа и серийный номер преобразователя.

2.1.2 Строка кода типа

1	2	3	4	5	6	7	8	9	10	11	12	13	14	15	16	17	18	19	20	21	22	23	24	25	26	27	28	29	30	31	32	33	34	35	36	37	38	39
FC-	O	P								T												X	X	S	X	X	X	A	B	C								D

130BA052.14

2

Описание	Поз.	Возможный выбор
Группа изделий и серия VLT	1-6	FC 102
Номинальная мощность	8-10	1,1 - 90 кВт (1К1 - 90К)
Число фаз	11	Три фазы (Т)
Напряжение сети	11-12	Т 2: 200-240 ВТ Т 4: 380-480 ВТ Т 6: 525-600 ВТ
Корпус	13-15	E20: IP20 E21: IP 21/NEMA, тип 1 E55: IP 55/NEMA, тип 12 E66: IP66 P21: IP21/NEMA тип 1 с задней панелью P55: IP55/NEMA тип 12 с задней панелью
Фильтр ВЧ-помех	16-17	H1: Фильтр ВЧ-помех, класс А1/В H2: класс А2 H3: Фильтр ВЧ-помех, А1/В (уменьшенная длина кабеля)
Тормоз	18	X: Без тормозного прерывателя В: С тормозным прерывателем Т: Безопасный останов U: Безопасный останов + тормоз
Дисплей	19	G: Графическая панель местного управления (GLCP) N: Цифровая панель местного управления (NLCP) X: Без панели местного управления
Покрытие печатной платы	20	X: Печатная плата без покрытия С: Печатная плата с покрытием
Вариант подключения сети	21	X: Без сетевого разъединителя 1: С сетевым разъединителем (только IP55)
Адаптация	22	Зарезервировано
Адаптация	23	Зарезервировано
Выпуск ПО	24-27	Действующее ПО
Язык ПО	28	
Доп. устройства А	29-30	AX: Без доп. устройств A0: MCA 101, Profibus DP V1 A4: MCA 104, DeviceNet AG: MCA 108, LON works AJ: MCA 109, сеть ВАС
Доп. устройства В	31-32	VX: Без доп. устройств VK: MCB 101, доп. устройство ввода/вывода общего назначения VP: MCB 105, дополнительные реле VO: Дополнительное устройство аналогового ввода/вывода MCB 109
Доп. устройства С0, МСО	33-34	CX: Без доп. устройств
Доп. устройства С1	35	X: Без доп. устройств
Программное обеспечение доп. устройств С	36-37	XX Стандартное программное обеспечение
Доп. устройства D	38-39	DX: Без доп. устройств D0: Резервный источник постоянного тока

Таблица 2.1: Описание кода типа.

Различные дополнительные устройства описываются в *Руководстве по проектированию привода VLT® HVAC*.

2.1.3 Сокращения и единицы измерения

Термины:	Сокращения:	Единицы SI:	Ам. единицы:
Ускорение		м/с ²	фут/с ²
Американский сортament проводов	AWG		
Автоматическая адаптация двигателя	ААД		
Ток		А	А
Предел по току	I _{цм}		
Энергия		Дж = Н•м	фут-фунт, б.т.е.
Градус Фаренгейта	°F		
Преобразователь частоты	FC		
Частота		Гц	Гц
Килогерц	кГц		
Панель местного управления	LCP		
Миллиампер	мА		
Миллисекунда	мс		
Минута	мин		
Служебная программа управления движением	МСТ		
Зависит от типа двигателя	M-TYPE		
Ньютон x метр	Нм		
Номинальный ток двигателя	I _{м,н}		
Номинальная частота двигателя	f _{м,н}		
Номинальная мощность двигателя	P _{м,н}		
Номинальное напряжение двигателя	U _{м,н}		
Параметр	пар.		
Защитное сверхнизкое напряжение	PELV		
Мощность		Вт	б.т.е./ч, л.с.
Давление		Па = Н/м ²	фунт/кв. дюйм, фут вод. ст.
Номинальный выходной ток инвертора	I _{inv}		
Число оборотов в минуту	об/мин		
Связанный с размером	SR		
Температура		°C	°F
Время		с	с, ч
Предельный крутящий момент	T _{цм}		
Напряжение		В	В

Таблица 2.2: Таблица сокращений и единиц измерения

3

3 Механический монтаж

3.1 Перед началом работы

3.1.1 Перечень контрольных проверок

Во время распаковки преобразователя частоты убедитесь в отсутствии его повреждений и проверьте комплектность. Для проверки комплектности воспользуйтесь следующей таблицей:

3

Тип корпуса	A2 (IP 20/IP 21)	A3 (IP 20/IP 21)	A5 (IP 55/IP 66)	B1 (IP 21/IP 55/IP 66)	B2 (IP 21/IP 55/IP 66)	C1 (IP21/IP 55/66)	C2 (IP21/IP 55/66)
Типоразмер:							
200 - 240 В	1.1-3.0 кВт	3.7 кВт	1.1-3.7 кВт	5.5-11 кВт	15 кВт	18.5 - 30 кВт	37 - 45 кВт
380 - 480 В	1.1-4.0 кВт	5.5 - 7.5 кВт	1.1-7.5 кВт	11-18.5 кВт	22-30 кВт	37 - 55 кВт	75 - 90 кВт
525 - 600 В		1.1 -7.5 кВт					

Таблица 3.1: Таблица проверки комплектности

Следует обратить внимание на то, что для распаковки и монтажа преобразователя частоты рекомендуется иметь набор отверток (крестообразных, под прямой шлиц и звездообразных), бокорезы, дрель и нож. Упаковка преобразователей в корпусах этих типов содержит, как показано на рисунке: пакет (пакеты) с комплектом вспомогательных принадлежностей, документацию и собственно преобразователь. В зависимости от поставки, в упаковке могут быть один или два пакета с принадлежностями и один или более буклетов.

3.2 Монтаж

3.2.1 Установка

Преобразователи Danfoss серии VLT® с корпусами любой степени защиты IP могут устанавливаться «бок о бок». Для охлаждения требуется свободное пространство 100 мм сверху и снизу. Подробнее о допустимой температуре окружающей среды см. раздел *Особые условия* в главе *Технические характеристики*.

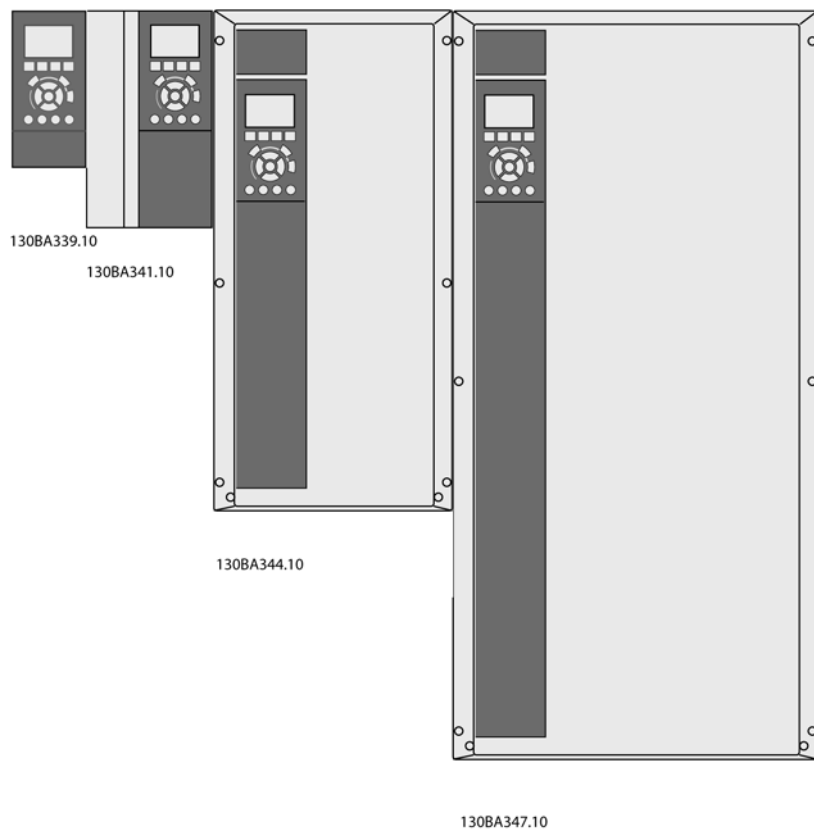
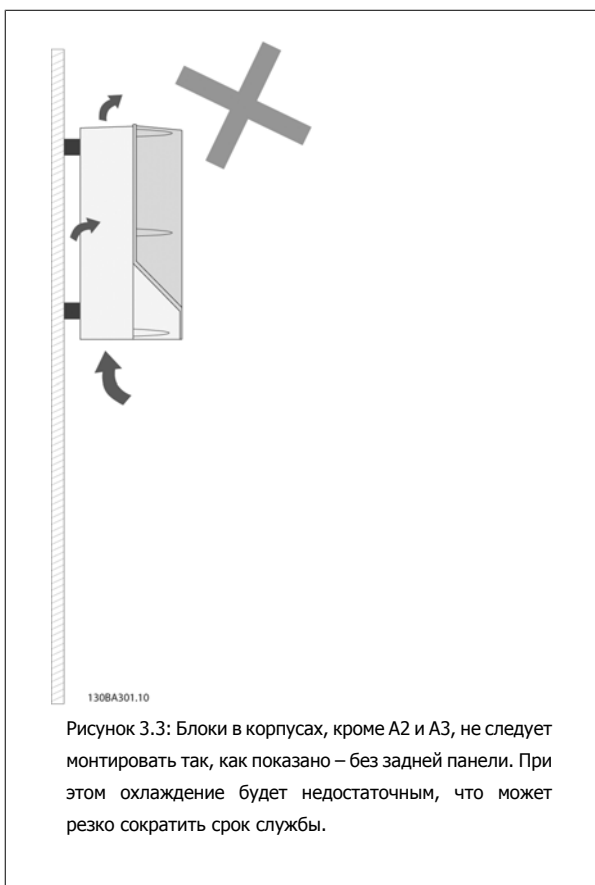
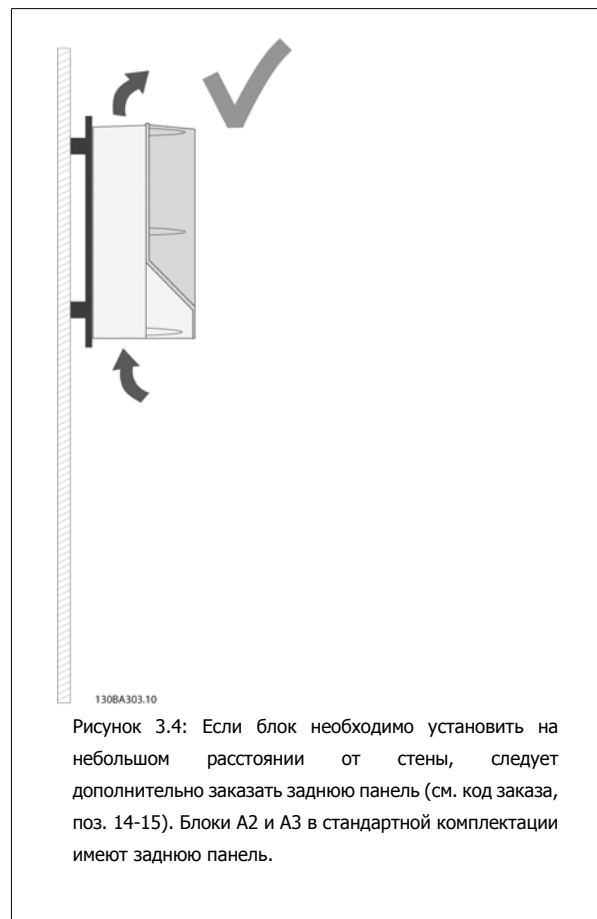
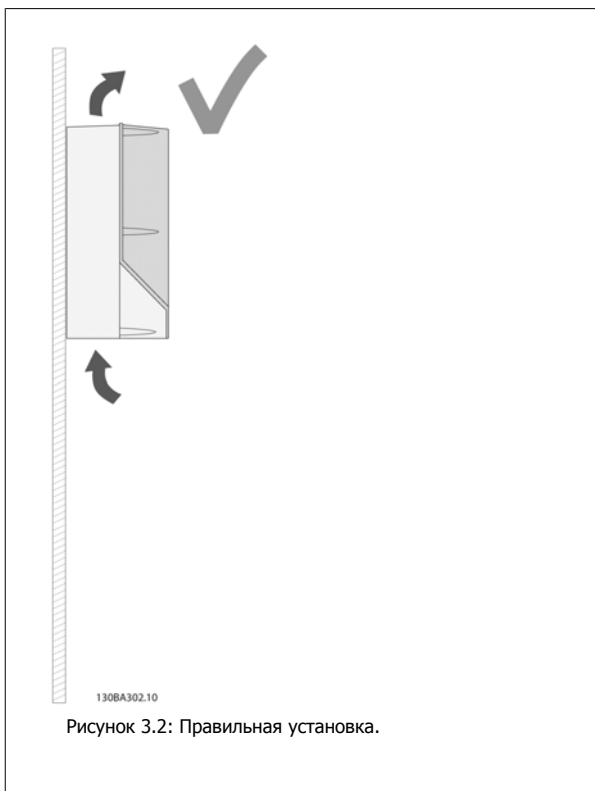
3

Рисунок 3.1: Установка преобразователей всех типоразмеров «бок о бок».



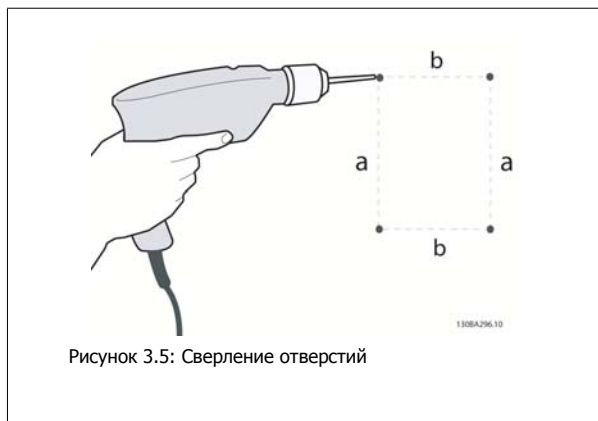
При монтаже следуйте указаниям, приведенным в следующей таблице

3

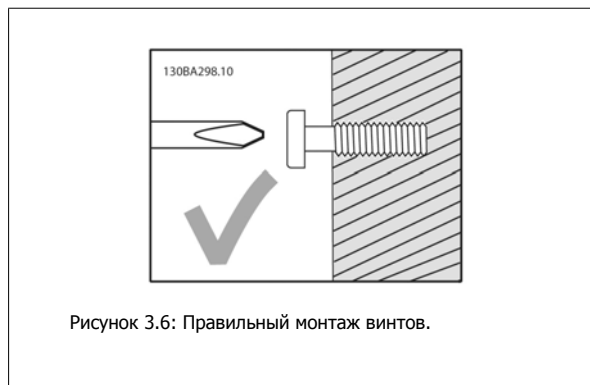
Корпус:	A2 (IP 20/ IP 21)	A3 (IP 20/ IP 21)	A5 (IP 55/IP 66)	B1 (IP 21/ IP 55/IP66)	B2 (IP 21/ IP 55/IP66)	C1 (IP21/ IP 55/66)	C2 (IP21/ IP 55/66)
Типоразмер:							
200 - 240 В	1.1-3.0 кВт	3.7 кВт	1.1-3.7 кВт	5.5-11 кВт	15 кВт	18.5 - 30 кВт	37 - 45 кВт
380 - 480 В	1.1-4.0 кВт	5.5-7.5 кВт	1.1-7.5 кВт	11-18.5 кВт	22-30 кВт	37 - 55 кВт	75 - 90 кВт
525 - 600 В	1.1-4.0 кВт	5.5-7.5 кВт					

Таблица 3.2: Таблица монтажа.

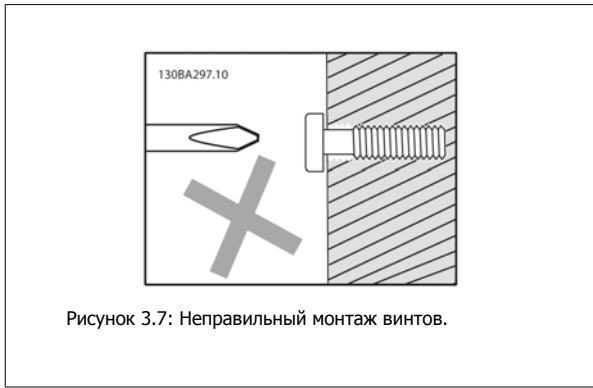
3.2.2 Монтаж блоков A2 и A3



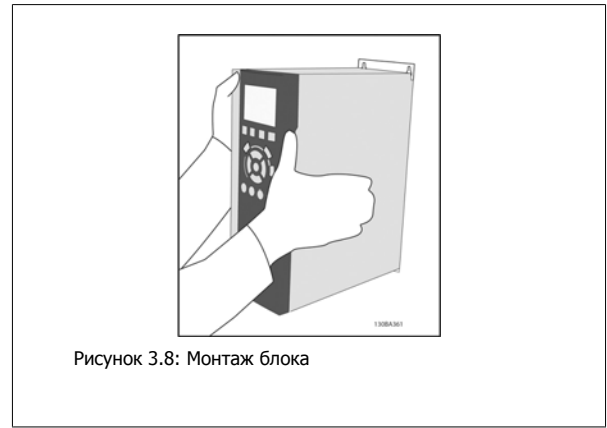
Операция 1. Просверлите отверстия в соответствии с размерами, указанными в приведенной ниже таблице.



Операция 2А. Этот прием облегчает навешивание блока на винты.



Операция 2В. Не затягивайте винты до конца.

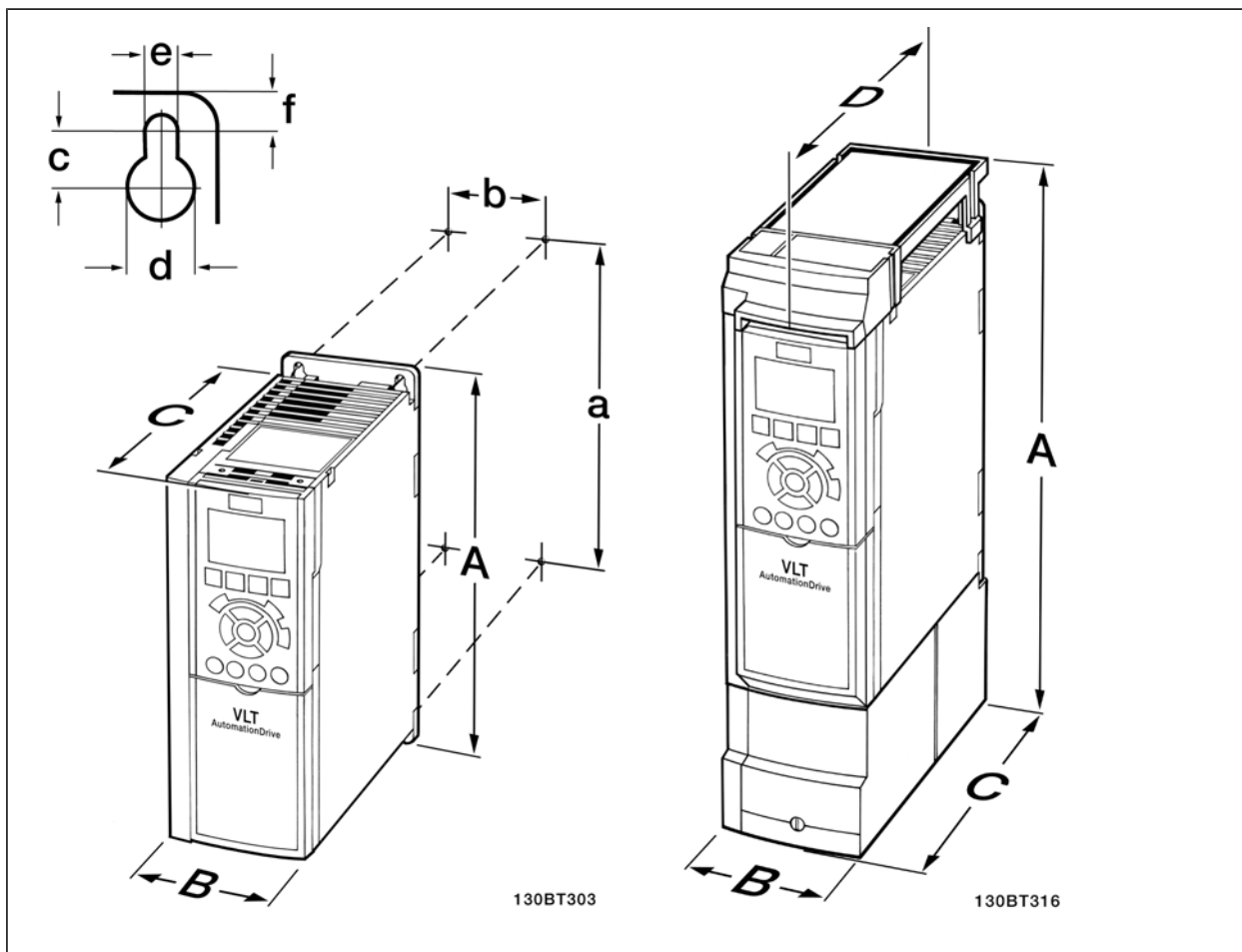


Операция 3. Навесьте блок на винты.



Операция 4. Полностью затяните винты.

3



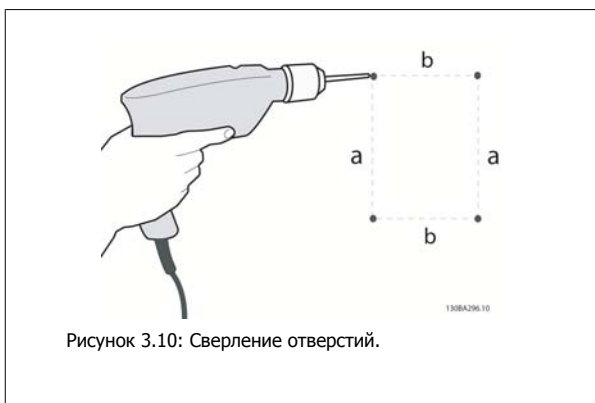
Габаритные и присоединительные размеры					
Напряжение: 200-240 В 380-480 В 525-600 В	Типоразмер A2 1,1-3,0 кВт 1,1-4,0 кВт 1,1-4,0 кВт		Типоразмер A3 3,7 кВт 5,5-7,5 кВт 5,5-7,5 кВт		
		IP20	IP21/Тип 1	IP20	IP21/Тип 1
Высота					
Высота задней панели	A	268 мм	375 мм	268 мм	375 мм
Расстояние между монтажными отверстиями	a	257 мм	350 мм	257 мм	350 мм
Ширина					
Ширина задней панели	B	90 мм	90 мм	130 мм	130 мм
Расстояние между монтажными отверстиями	b	70 мм	70 мм	110 мм	110 мм
Глубина					
Глубина без доп. устройства A/B	C	205 мм	205 мм	205 мм	205 мм
С доп. устройством A/B	C	220 мм	220 мм	220 мм	220 мм
Без доп. устройства A/B	D		207 мм		207 мм
С доп. устройством A/B	D		222 мм		222 мм
Отверстия под винты					
	c	8,0 мм	8,0 мм	8,0 мм	8,0 мм
	d	ø11 мм	ø11 мм	ø11 мм	ø11 мм
	e	ø5,5 мм	ø5,5 мм	ø5,5 мм	ø5,5 мм
	f	9 мм	9 мм	9 мм	9 мм
Макс. вес		4,9 кг	5,3 кг	6,6 кг	7,0 кг

Таблица 3.3: Габаритные и присоединительные размеры блоков A2 и A3.

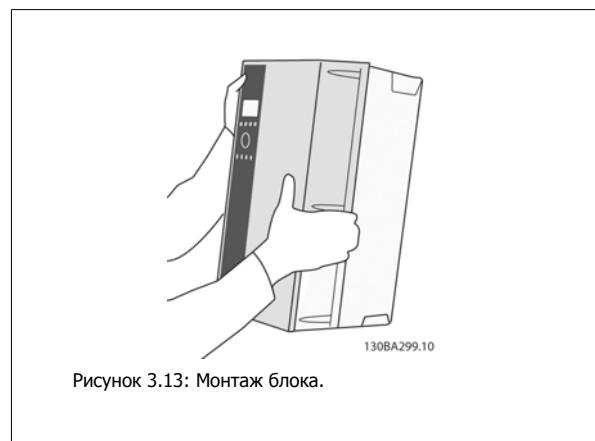
**Внимание**

Дополнительные устройства A/B являются устройствами последовательной связи и ввода/вывода. Если они установлены, это увеличивает глубину корпусов некоторых типоразмеров.

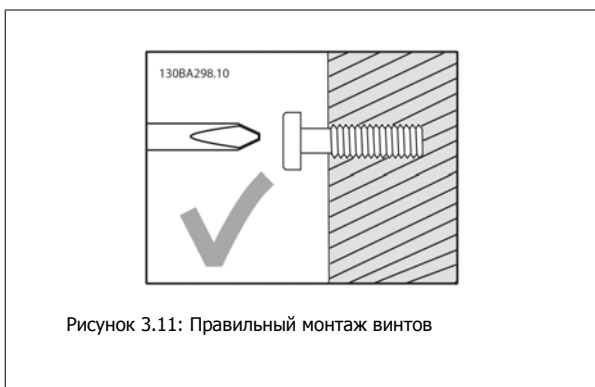
3.2.3 Монтаж блоков A5, B1, B2, C1 и C2.



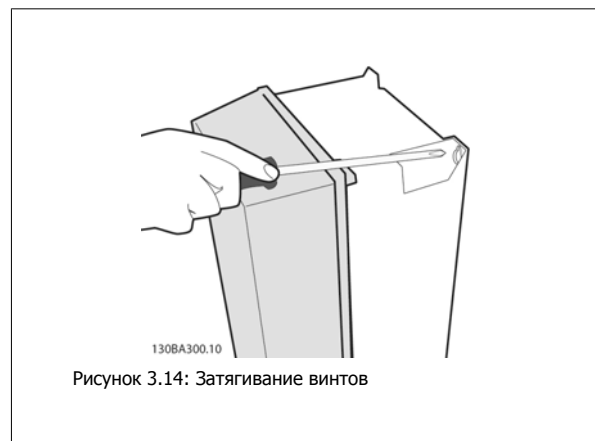
Операция 1. Просверлите отверстия в соответствии с размерами, указанными в приведенной ниже таблице.



Операция 3. Навесьте блок на винты.



Операция 2A. Этот прием облегчает навешивание блока на винты.



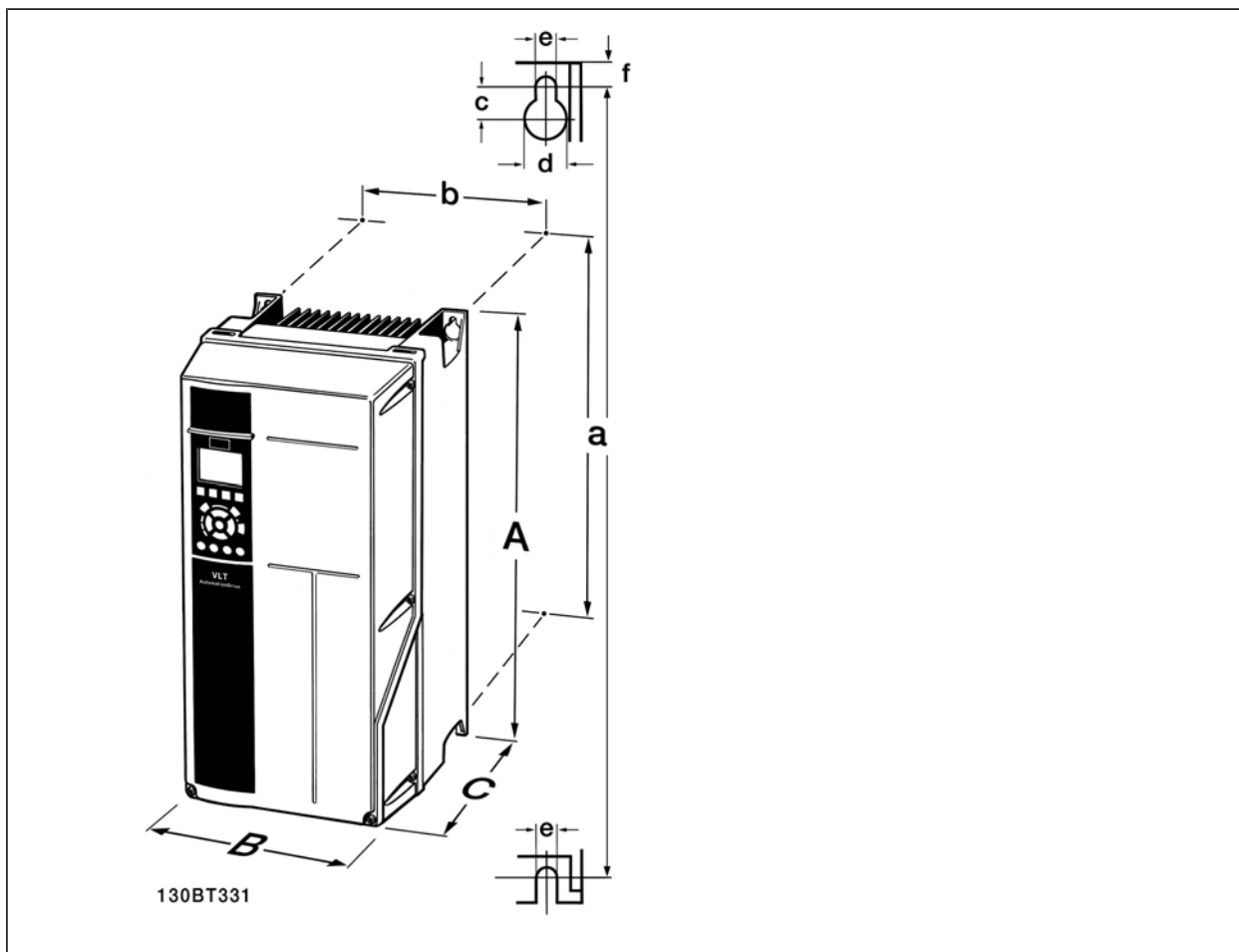
Операция 4. Полностью затяните винты.



Операция 2B. Не затягивайте винты до конца.

3

3



Габаритные и присоединительные размеры						
Напряжение: 200-480 В 380-480 В 525-600 В		Типоразмер A5 1,1-3,7 кВт 1,1-7,5 кВт 1,1-7,5 кВт	Типоразмер B1 5,5-11 кВт 11-18,5 кВт	Типоразмер B2 15 кВт 22-30 кВт	Типоразмер C1 18,5-30 кВт 37-55 кВт	Типоразмер C2 37-45 кВт 75 - 90 кВт
		IP55/66	IP21/55/66	IP21/55/66	IP21/55/66	IP21/55/66
Высота¹⁾						
Высота	A	420 мм	480 мм	650 мм	680 мм	770 мм
Расстояние между монтажными отверстиями	a	402 мм	454 мм	624 мм	648 мм	739 мм
Ширина¹⁾						
Ширина	B	242 мм	242 мм	242 мм	308 мм	370 мм
Расстояние между монтажными отверстиями	b	215 мм	210 мм	210 мм	272 мм	334 мм
Глубина						
Глубина	C	195 мм	260 мм	260 мм	310 мм	335 мм
Отверстия под винты						
	c	8,25 мм	12 мм	12 мм	12,5 мм	12,5 мм
	d	ш12 мм	ш19 мм	ш19 мм	ш19 мм	ш19 мм
	e	ш6,5 мм	ш6,5 мм	ш6,5 мм	ш9 мм	ш9 мм
	f	9 мм	9 мм	9 мм	9,8 мм	9,8 мм
Макс. вес		14,2 кг	23 кг	27 кг	45 кг	65 кг

Таблица 3.4: Габаритные и присоединительные размеры блоков A5, B1, B2, C1 и C2.

1) Указанные размеры соответствуют максимальным значениям веса, ширины и глубины, необходимым для монтажа преобразователя частоты в случае установки верхней крышки.

4 Электрический монтаж

4.1 Подключение

4.1.1 Общие сведения о кабелях



Внимание

Общие сведения о кабелях

Во всех случаях сечение кабеля должно соответствовать государственным и местным нормативам.

Моменты затяжки клемм.

Корпус	Мощность, кВт			Момент затяжки, Нм					
	200-240 В	380-480 В	525-600 В	Линия	Двигатель	Подключе ние пост. тока	Тормоз	Земля	Реле
A2	1.1 - 3.0	1.1 - 4.0		1.8	1.8	1.8	1.8	3	0.6
A3	3.7	5.5 - 7.5	1.1 - 7.5	1.8	1.8	1.8	1.8	3	0.6
A5	1.1 - 3.7	1.1 - 7.5	1.1 - 7.5	1.8	1.8	1.8	1.8	3	0.6
B1	5.5 - 11	11 - 18.5	-	1.8	1.8	1.5	1.5	3	0.6
B2	-	22	-	2.5	2.5	3.7	3.7	3	0.6
	15	30	-	4.5	4.5	3.7	3.7	3	0.6
C1	18.5 - 30	37 - 55	-	10	10	10	10	3	0.6
C2	37	75	-	14	14	14	14	3	0.6
	45	90	-	24	24	14	14	3	0.6

Таблица 4.1: Затягивание клемм

4.1.2 Предохранители

Защита параллельных цепей

Чтобы защитить установку от перегрузки по току и пожара, все параллельные цепи, коммутационные устройства, машины и т.д. должны иметь защиту от короткого замыкания и перегрузки по току в соответствии с государственными/международными правилами.

Защита от короткого замыкания:

Преобразователь частоты должен иметь защиту от короткого замыкания для предотвращения опасности поражения электрическим током и пожара. Для защиты обслуживающего персонала и оборудования в случае внутренней неисправности в блоке компания Danfoss рекомендует применять предохранители, указанные в таблицах 4.3 и 4.4. Преобразователь частоты обеспечивает полную защиту от короткого замыкания на выходе двигателя.

Защита от перегрузки по току

Обеспечьте защиту от перегрузки для предотвращения опасности пожара из-за перегрева кабелей в установке. Защита от превышения тока должна выполняться в соответствии с государственными нормативами. Преобразователь частоты снабжен внутренней защитой от превышения тока, которая может использоваться для защиты от перегрузки входных цепей (за исключением исполнений, соответствующих требованиям UL) См. *Руководство по программированию привода VLT® HVAC, параметр 4-18*. Плавкие предохранители должны быть рассчитаны на защиту в цепях, допускающих максимальный ток 100,000 Аэфф. (симметричный), максимальное напряжение 500/600 В.

Без соответствия техническим условиям UL

Если требования UL/cUL не являются обязательными, компания Danfoss рекомендует применять предохранители, указанные в таблице 4.2, чтобы обеспечить соответствие требованиям стандарта EN50178.

Несоблюдение приведенных рекомендаций может в случае неисправности привести к чрезмерному повреждению преобразователя частоты.

VLT HVAC	Макс. ток предохранителя	Напряжение	Тип
200-240 В			
K25-K75	10 A ¹	200-240 В	тип gG
1K1-1K5	16 A ¹	200-240 В	тип gG
2K2	25 A ¹	200-240 В	тип gG
3K0	25 A ¹	200-240 В	тип gG
3K7	35 A ¹	200-240 В	тип gG
5K5	50 A ¹	200-240 В	тип gG
7K5	63 A ¹	200-240 В	тип gG
11K	63 A ¹	200-240 В	тип gG
15K	80 A ¹	200-240 В	тип gG
18K5	125 A ¹	200-240 В	тип gG
22K	125 A ¹	200-240 В	тип gG
30K	160 A ¹	200-240 В	тип gG
37K	200 A ¹	200-240 В	тип aR
45K	250 A ¹	200-240 В	тип aR
380-500 В			
K37-1K5	10 A ¹	380-500 В	тип gG
2K2-3K0	16 A ¹	380-500 В	тип gG
4K0-5K5	25 A ¹	380-500 В	тип gG
7K5	35 A ¹	380-500 В	тип gG
11K-15K	63 A ¹	380-500 В	тип gG
18K	63 A ¹	380-500 В	тип gG
22K	63 A ¹	380-500 В	тип gG
30K	80 A ¹	380-500 В	тип gG
37K	100 A ¹	380-500 В	тип gG
45K	125 A ¹	380-500 В	тип gG
55K	160 A ¹	380-500 В	тип gG
75K	250 A ¹	380-500 В	тип aR
90K	250 A ¹	380-500 В	тип aR

Таблица 4.2: Предохранители без соответствия техническим условиям UL, рабочее напряжение от 200 до 500 В

1) Макс. токи предохранителей – см. государственные/международные нормативы по выбору типоразмеров предохранителей.

Соответствие техническим условиям UL

VLT HVAC	Bussmann	Bussmann	Bussmann	SIBA	Littel fuse	Ferraz-Shawmut	Ferraz-Shawmut
200 - 240 В							
кВт	Тип RK1	Тип J	Тип T	Тип RK1	Тип RK1	Тип CC	Тип RK1
K25-K37	KTN-R05	JKS-05	JJN-05	5017906-005	KLN-R005	ATM-R05	A2K-05R
K55-1K1	KTN-R10	JKS-10	JJN-10	5017906-010	KLN-R10	ATM-R10	A2K-10R
1K5	KTN-R15	JKS-15	JJN-15	5017906-015	KLN-R15	ATM-R15	A2K-15R
2K2	KTN-R20	JKS-20	JJN-20	5012406-020	KLN-R20	ATM-R20	A2K-20R
3K0	KTN-R25	JKS-25	JJN-25	5012406-025	KLN-R25	ATM-R25	A2K-25R
3K7	KTN-R30	JKS-30	JJN-30	5012406-030	KLN-R30	ATM-R30	A2K-30R
5K5	KTN-R50	JKS-50	JJN-50	5012406-050	KLN-R50	-	A2K-50R
7K5	KTN-R50	JKS-60	JJN-60	5012406-050	KLN-R60	-	A2K-50R
11K	KTN-R60	JKS-60	JJN-60	5014006-063	KLN-R60	A2K-60R	A2K-60R
15K	KTN-R80	JKS-80	JJN-80	5014006-080	KLN-R80	A2K-80R	A2K-80R
18K5	KTN-R125	JKS-150	JJN-125	2028220-125	KLN-R125	A2K-125R	A2K-125R
22K	KTN-R125	JKS-150	JJN-125	2028220-125	KLN-R125	A2K-125R	A2K-125R
30K	FWX-150	-	-	2028220-150	L25S-150	A25X-150	A25X-150
37K	FWX-200	-	-	2028220-200	L25S-200	A25X-200	A25X-200
45K	FWX-250	-	-	2028220-250	L25S-250	A25X-250	A25X-250

Таблица 4.3: Предохранители, соответствующие техническим условиям UL, рабочее напряжение 200-240 В

VLT HVAC	Bussmann	Bussmann	Bussmann	SIBA	Littel fuse	Ferraz-Shawmut	Ferraz-Shawmut
380-500 В, 525-600 В							
кВт	Тип RK1	Тип J	Тип T	Тип RK1	Тип RK1	Тип CC	Тип RK1
K37-1K1	KTS-R6	JKS-6	JJS-6	5017906-006	KLS-R6	ATM-R6	A6K-6R
1K5-2K2	KTS-R10	JKS-10	JJS-10	5017906-010	KLS-R10	ATM-R10	A6K-10R
3K0	KTS-R15	JKS-15	JJS-15	5017906-016	KLS-R16	ATM-R16	A6K-16R
4K0	KTS-R20	JKS-20	JJS-20	5017906-020	KLS-R20	ATM-R20	A6K-20R
5K5	KTS-R25	JKS-25	JJS-25	5017906-025	KLS-R25	ATM-R25	A6K-25R
7K5	KTS-R30	JKS-30	JJS-30	5012406-032	KLS-R30	ATM-R30	A6K-30R
11K	KTS-R40	JKS-40	JJS-40	5014006-040	KLS-R40	-	A6K-40R
15K	KTS-R40	JKS-40	JJS-40	5014006-040	KLS-R40	-	A6K-40R
18K	KTS-R50	JKS-50	JJS-50	5014006-050	KLS-R50	-	A6K-50R
22K	KTS-R60	JKS-60	JJS-60	5014006-063	KLS-R60	-	A6K-60R
30K	KTS-R80	JKS-80	JJS-80	2028220-100	KLS-R80	-	A6K-80R
37K	KTS-R100	JKS-100	JJS-100	2028220-125	KLS-R100	-	A6K-100R
45K	KTS-R125	JKS-150	JJS-150	2028220-125	KLS-R125	-	A6K-125R
55K	KTS-R150	JKS-150	JJS-150	2028220-160	KLS-R150	-	A6K-150R
75K	FWH-220	-	-	2028220-200	L50S-225	-	A50-P225
90K	FWH-250	-	-	2028220-250	L50S-250	-	A50-P250

Таблица 4.4: Предохранители, соответствующие техническим условиям UL, 380-600 В

Для преобразователей частоты на 240 В вместо плавких предохранителей KTN можно применять плавкие предохранители KTS производства Bussmann.

Для преобразователей частоты на 240 В вместо плавких предохранителей FWX можно применять плавкие предохранители FWH производства Bussmann.

Для преобразователей частоты на 240 В вместо плавких предохранителей KLN можно применять плавкие предохранители KLSR производства LITTEL FUSE.

Для преобразователей частоты на 240 В вместо плавких предохранителей L25S можно применять плавкие предохранители L50S производства LITTEL FUSE.

Для преобразователей частоты на 240 В вместо плавких предохранителей A2KR можно применять плавкие предохранители A6KR производства FERRAZ SHAWMUT.

Для преобразователей частоты на 240 В вместо плавких предохранителей A25X можно применять плавкие предохранители A50X производства FERRAZ SHAWMUT.

4.1.3 Заземление и сеть IT



Заземляющий кабель должен иметь сечение не менее 10 мм² или необходимо использовать два провода, рассчитанных на номинальный ток, с отдельными соединительными наконечниками в соответствии со стандартом *EN 50178* или *IEC 61800-5-1*, если государственные нормативы не предусматривают иного. Во всех случаях сечение кабеля должно соответствовать государственным и местным нормативам.

4

Подключение сети осуществляется через главный разъединитель, если он предусмотрен.



Внимание

Убедитесь в том, что напряжение сети соответствует значению, указанному на паспортной табличке преобразователя частоты.



Сеть IT

Не подключайте преобразователи частоты, рассчитанные на 400 В, с ВЧ-фильтрами к сетям питания, в которых напряжение между фазой и землей превышает 440 В.

В сетях IT или в сетях с заземлением по схеме треугольника (заземленная ветвь), напряжение между фазой и землей может превышать 440 В.

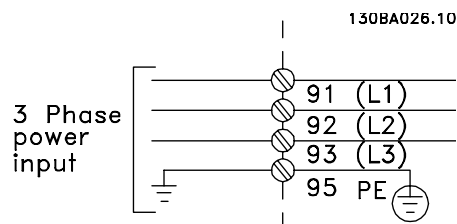


Рисунок 4.1: Клеммы сетевого питания и заземления.

4.1.4 Подключение к сети

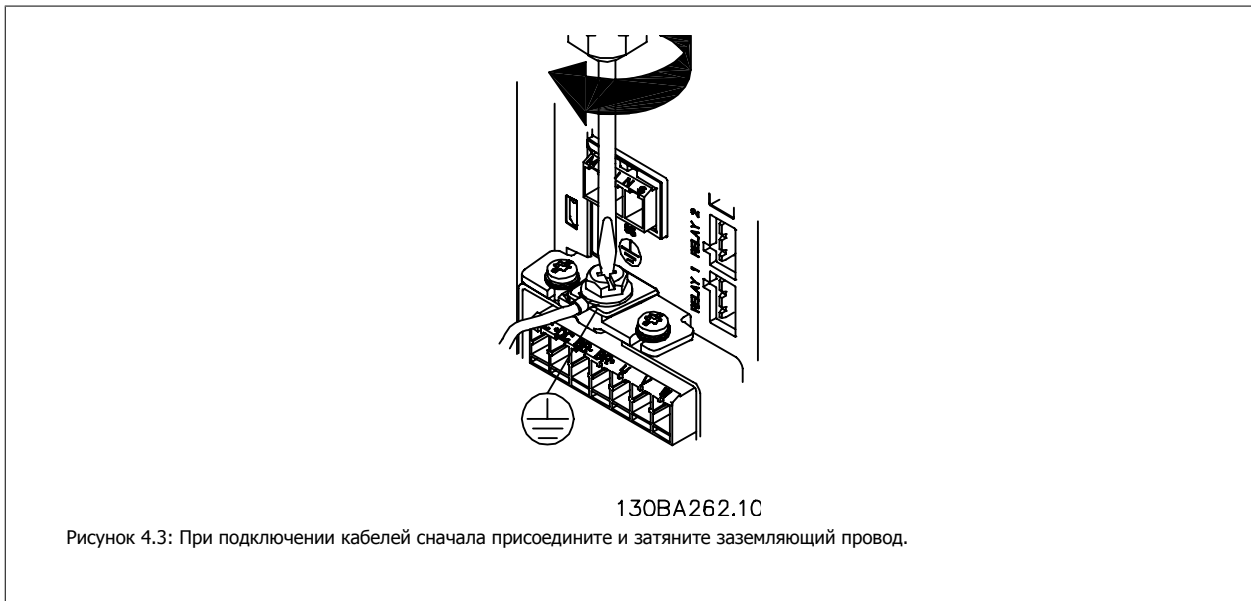
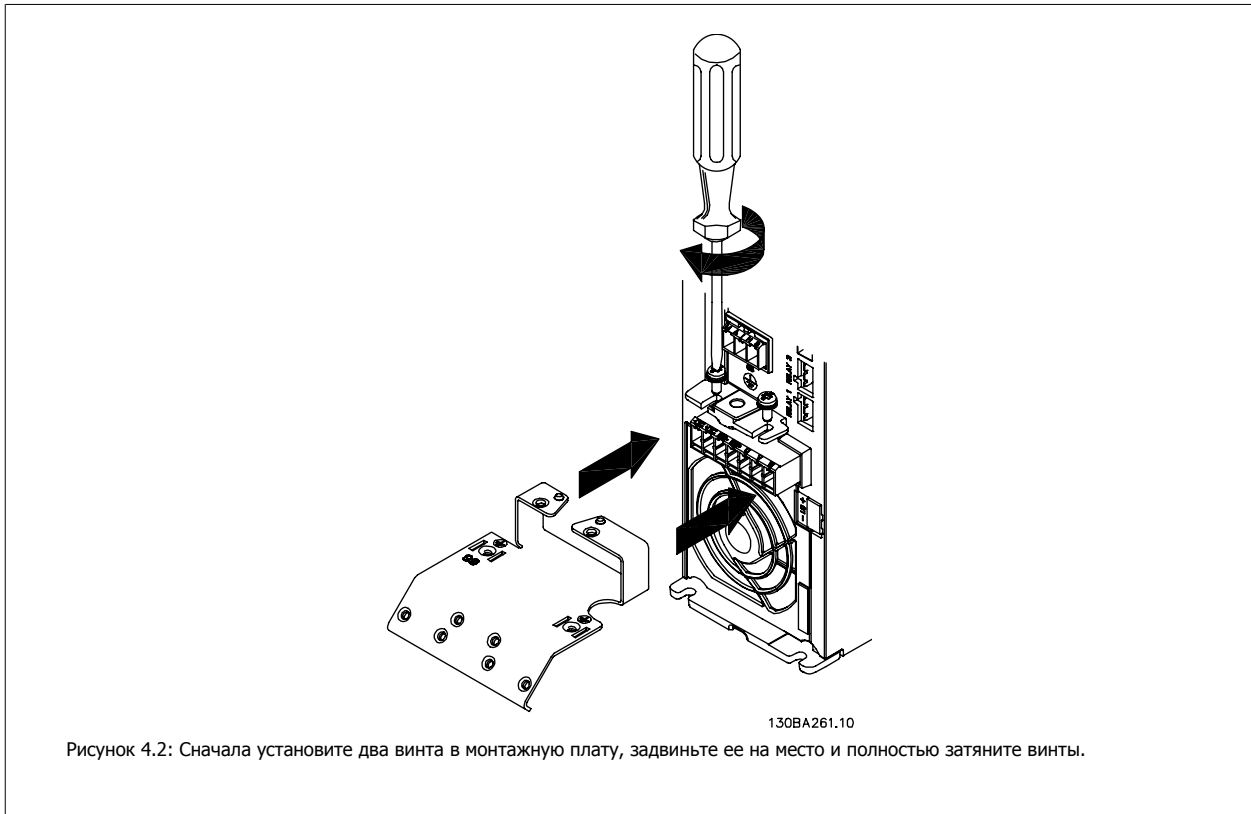
Следуйте указаниям по подключению к сети, приведенным в следующей таблице.

Корпус:	A2 (IP 20/IP 21)	A3 (IP 20/IP 21)	A5 (IP 55/IP 66)	B1 (IP 21/IP 55/IP 66)	B2 (IP 21/IP 55/IP 66)	C1 (IP 21/IP 55/66)	C2 (IP 21/IP 55/66)
Типоразмер двигателя:							
200 - 240 В	1.1-3.0 кВт	3.7 кВт	1.1-3.7 кВт	5.5-11 кВт	15 кВт	18.5-30 кВт	37-45 кВт
380 - 480 В	1.1-4.0 кВт	5.5-7.5 кВт	1.1-7.5 кВт	11-18.5 кВт	22-30 кВт	37-55 кВт	75-90 кВт
525 - 600 В	2.2-4.0 кВт	5.5-7.5 кВт					
Переходите к:	4.1.5		4.1.6	4.1.7		4.1.8	

Таблица 4.5: Таблица подключения к сети

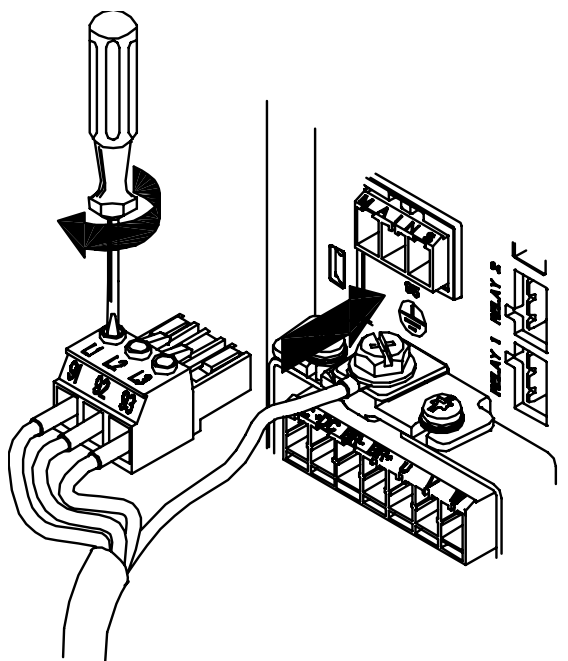
4.1.5 Подключение к сети блоков A2 и A3

4



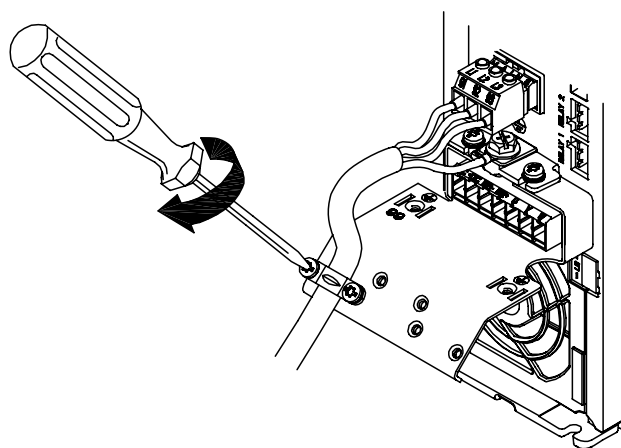
! Заземляющий кабель должен иметь сечение не менее 10 мм² или необходимо использовать два сетевых провода, рассчитанных на номинальный ток, с отдельными соединительными наконечниками в соответствии со стандартами *EN 50178/IEC 61800-5-1*.

4



130BA263.10

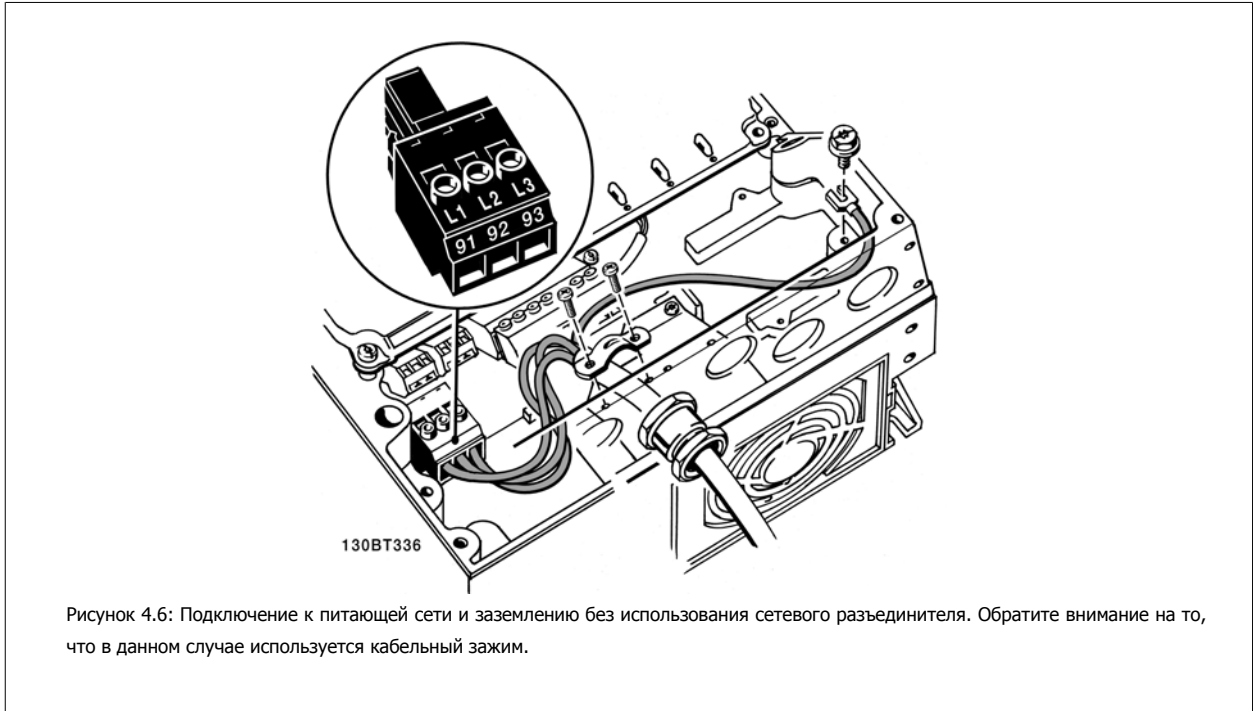
Рисунок 4.4: Присоедините провода к сетевому разъему и затяните клеммы.



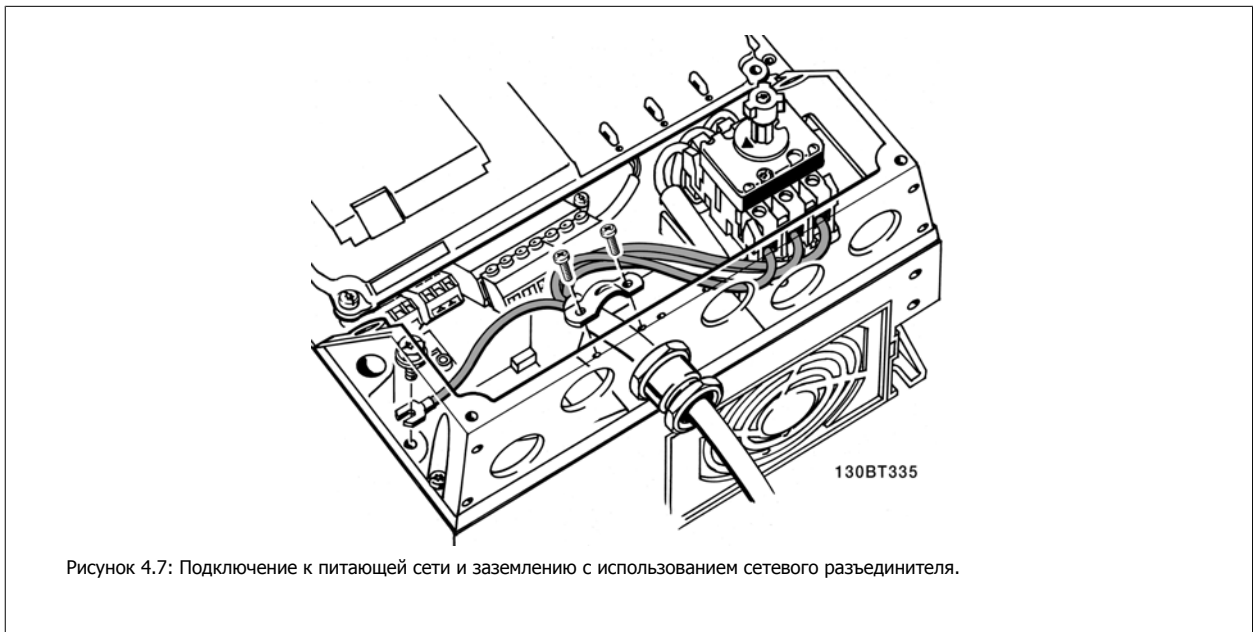
130BA264.10

Рисунок 4.5: Закрепите сетевой кабель при помощи кабельного зажима.

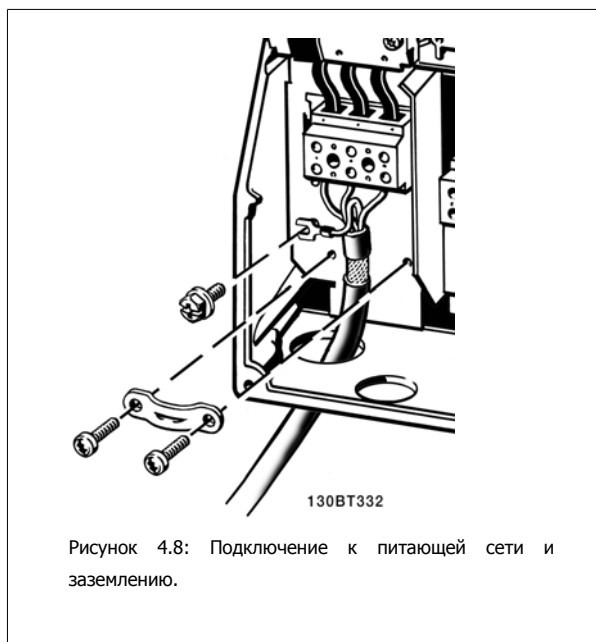
4.1.6 Подключение к сети блока A5



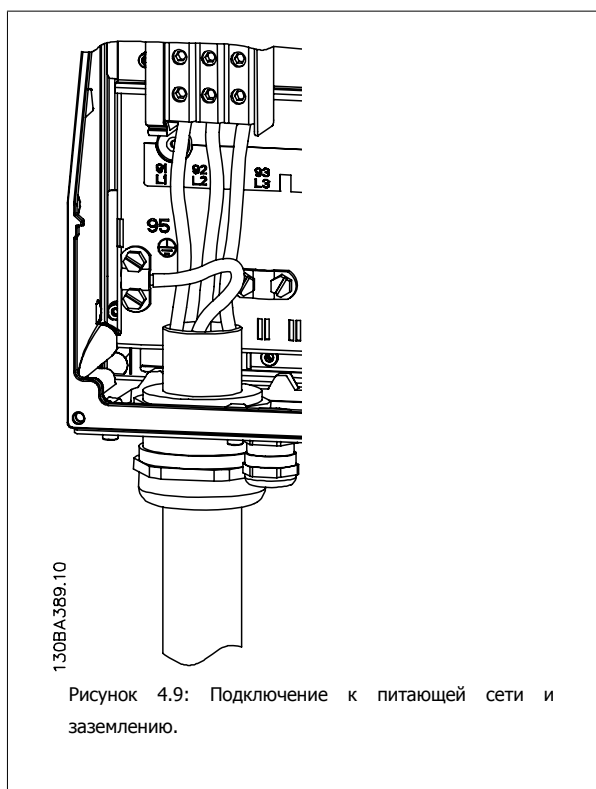
4



4.1.7 Подключение к сети блоков V1 и V2.



4.1.8 Подключение к сети блоков C1 и C2.



4.1.9 Подключение двигателя - введение

Для правильного определения сечения и длины кабеля двигателя см. раздел *Общие технические характеристики*.

- Чтобы обеспечить соответствие требованиям ЭМС, используйте для подключения двигателя экранированный/бронированный кабель (или помещайте кабель в металлический кабелепровод).
- Для снижения уровня помех и токов утечки кабель двигателя должен быть как можно короче.
- Присоедините экран/броню кабеля двигателя к развязывающей панели преобразователя частоты и к металлическому корпусу двигателя. (То же касается обоих концов металлического кабелепровода, если он используется вместо экрана).
- При подключении экрана обеспечьте максимально возможную площадь контакта (с помощью кабельного зажима или кабельного уплотнения, соответствующего требованиям ЭМС). Такое соединение выполняют с использованием монтажных приспособлений, входящих в комплект поставки преобразователя частоты.
- Избегайте монтажа с присоединением скрученных концов экранированных оплеток, что может уменьшить эффект экранирования по высокой частоте.
- Если возникает необходимость разрезания экрана для установки выключателя или реле двигателя, экран следует продолжить с обеспечением минимально возможного сопротивления по высокой частоте.

Длина и сечение кабелей

Преобразователь частоты был испытан с кабелем заданной длины и заданного сечения. При увеличении сечения возрастает емкость кабеля и, следовательно, может возрасти ток утечки, поэтому длину кабеля следует соответственно уменьшить.

Частота коммутации

При использовании преобразователей частоты совместно с синусоидальными фильтрами, предназначенными для снижения акустических шумов двигателя, частота коммутации должна устанавливаться в *параметре 14-01* в соответствии с инструкцией к синусоидальному фильтру.

Предосторожности при использовании алюминиевых проводников

Не рекомендуется использовать кабели с алюминиевыми проводниками сечением менее 35 мм². Алюминиевые проводники можно подключать к клеммам, но поверхность проводника должна быть чистой, с нее должны быть удалены окислы, и перед подключением проводник должен быть защищен нейтральной, не содержащей кислот вазелиновой смазкой.

Кроме того, через два дня следует подтянуть винты клемм, что обусловлено мягкостью алюминия. Важно обеспечить газонепроницаемое соединение, в противном случае поверхность алюминия вновь начнет окисляться.

К преобразователю частоты могут подключаться стандартные трехфазные асинхронные двигатели всех типов. Небольшие электродвигатели обычно включаются по схеме звезды (230/400 В, D/Y). Мощные двигатели подключают по схеме треугольника (400/690 В, D/Y). Схема подключения и напряжение указаны на паспортной табличке двигателя.

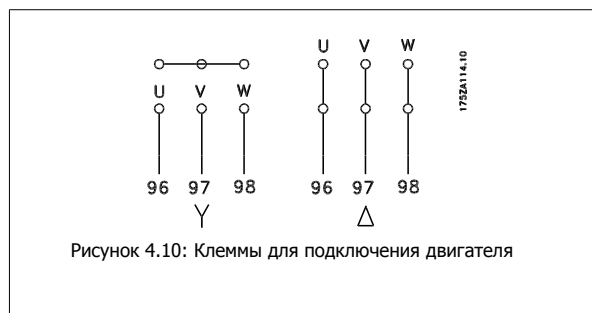


Рисунок 4.10: Клеммы для подключения двигателя

Внимание

При использовании двигателей без бумажной изоляции фаз или другой усиленной изоляции, пригодной для работы от такого источника напряжения, как преобразователь частоты, на выходе преобразователя частоты следует установить синусоидальный фильтр. (Двигатели, соответствующие стандарту IEC 60034-17, не требуют синусоидального фильтра).

№	96	97	98	Напряжение двигателя составляет 0-100 % напряжения питающей сети.
	U	V	W	3 провода от двигателя
	U1	V1	W1	6 проводов от двигателя, соединение треугольником
	W2	U2	V2	
	U1	V1	W1	6 проводов от двигателя, соединение звездой
				Соответствующие клеммы U2, V2, W2 соединяют между собой по отдельности (дополнительная клеммная колодка)
№	99			Заземление
	PE			

Таблица 4.6: 3- и 6-проводное подключение двигателя.

4.1.10 Подключение двигателя


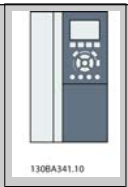





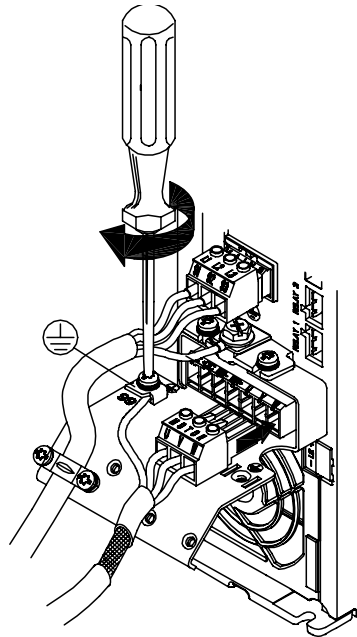
Корпус:	A2 (IP 20/IP 21)	A3 (IP 20/IP 21)	A5 (IP 55/IP 66)	B1 (IP 21/IP 55) IP 66)	B2 (IP 21/IP 55) IP 66)	C1 (IP 21/IP 55) IP 66)	C2 (IP 21/IP 55) IP 66)
							
Типоразмер двигателя							
200-240 В	1.1-3.0 кВт	3.7 кВт	1.1-3.7 кВт	5.5-11 кВт	15 кВт	18.5-30 кВт	37-45 кВт
380-480 В	1.1-4.0 кВт	5.5-7.5 кВт	1.1-7.5 кВт	11-18.5 кВт	22-30 кВт	37-55 кВт	75-90 кВт
525-600 В	1.1-4.0 кВт	5.5-7.5 кВт					
Переходите к:	4.1.11		4.1.12	4.1.13		4.1.14	

Таблица 4.7: Таблица подключения двигателей.

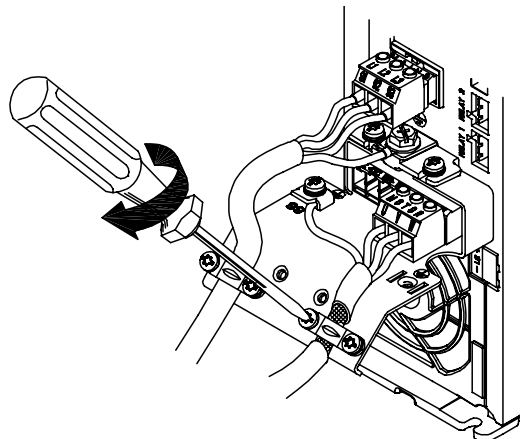
4.1.11 Подключение двигателя к блокам А2 и А3

При подключении двигателя к преобразователю частоты шаг за шагом следуйте приведенным ниже иллюстрациям.



130BA265.10

Рисунок 4.11: Сначала присоедините заземляющий провод двигателя, затем - провода двигателя U, V и W к клеммной колодке и затяните клеммы.



130BA266.10

Рисунок 4.12: Установите кабельный зажим, чтобы обеспечить 360-градусное соединение экранирующей оплетки кабеля с шасси по всей окружности. Убедитесь, что наружная изоляция кабеля под зажимом снята.

4.1.12 Подключение двигателя к блокам А5

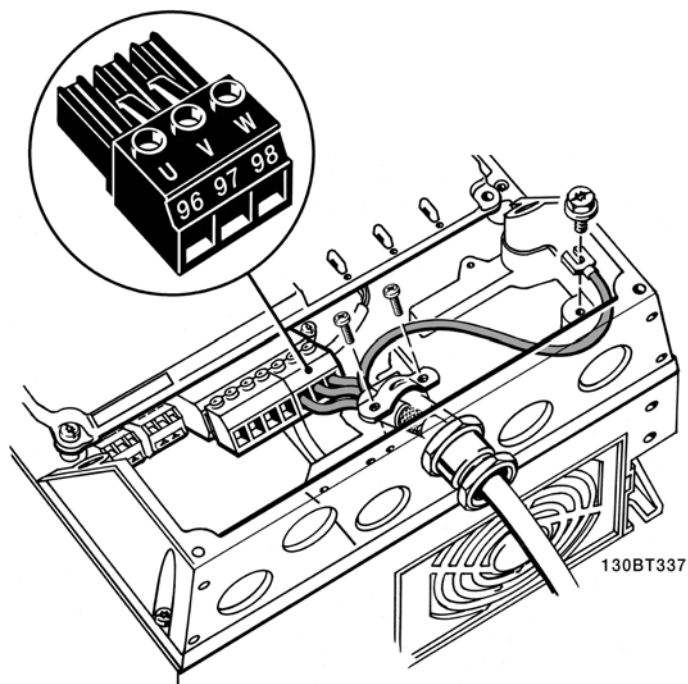


Рисунок 4.13: Сначала подсоедините заземляющий провод двигателя, затем присоедините провода двигателя U, V и W к клеммной колодке и затяните клеммы. Убедитесь, что наружная изоляция кабеля под зажимом ЭМС удалена.

4.1.13 Подключение к сети блоков В1 и В2.

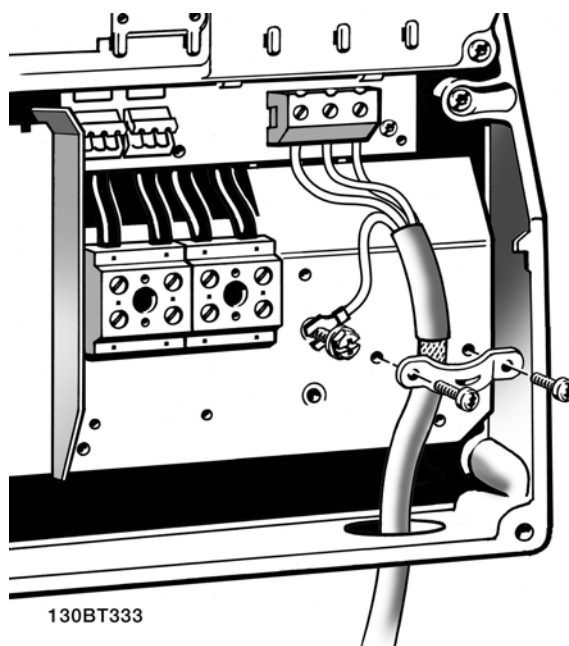
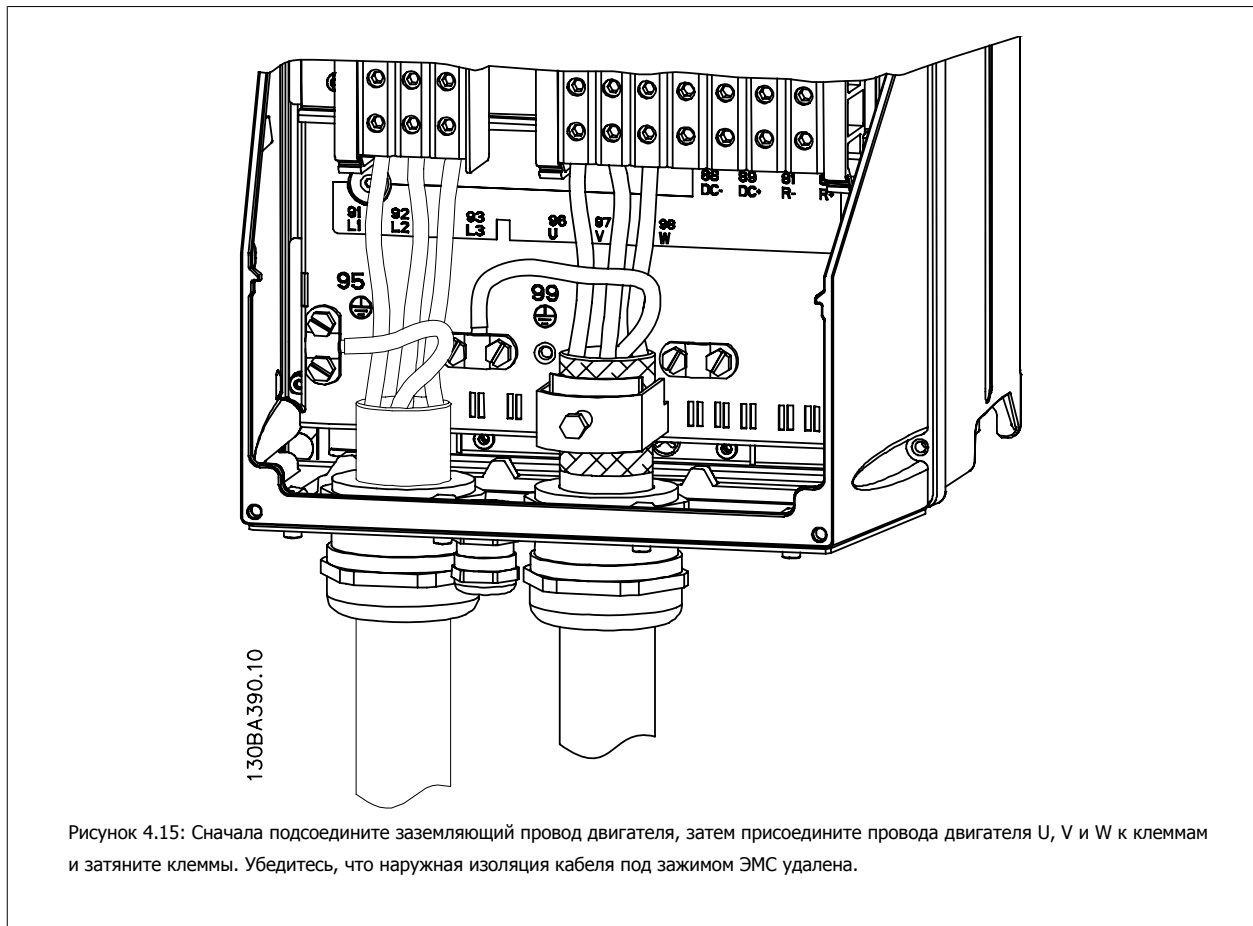


Рисунок 4.14: Сначала подсоедините заземляющий провод двигателя, затем присоедините провода двигателя U, V и W к клеммам и затяните клеммы. Убедитесь, что наружная изоляция кабеля под зажимом ЭМС удалена.

4.1.14 Подключение к сети блоков C1 и C2.



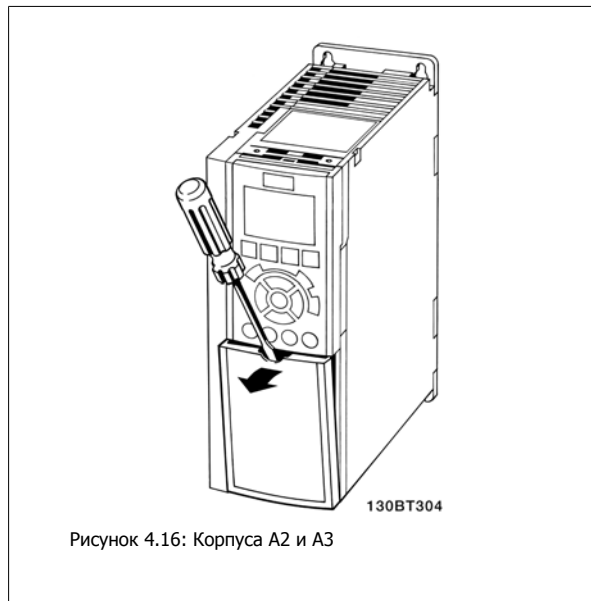
4

4.1.15 Пример подключения и испытания

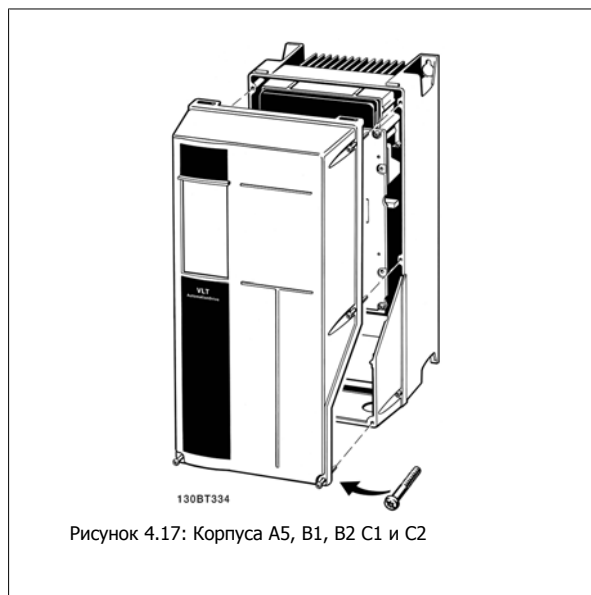
В следующем разделе рассматривается подключение проводов управления и доступ к ним. Назначение, программирование и подключение клемм управления поясняются в главе *Программирование преобразователя частоты*.

4.1.16 Доступ к клеммам управления

Все клеммы для подсоединения кабелей управления размещаются под клеммной крышкой на передней стороне преобразователя частоты. Снимите крышку клеммной колодки с помощью отвертки.



Снимите переднюю крышку для доступа к клеммам управления. При установке передней крышки на место обеспечьте надлежащее крепление, приложив момент затяжки 2 Нм.



4.1.17 Клеммы управления

Номера чертежей для справок:

1. 10-контактный разъем для цифровых входов/выходов.
2. Разъем шины RS485 с 3 контактами.
3. 6-контактный разъем для аналоговых входов/выходов.
4. Подключение кабеля USB.



4

4.1.18 Проверка двигателя и направления вращения.



Обратите внимание на то, что во время проверки может произойти непреднамеренный пуск двигателя. Обеспечьте безопасность персонала и оборудования!

Для проверки правильности подключения двигателя и направления вращения выполните перечисленные ниже операции. Начните при отключенном от электросети приводе.

4

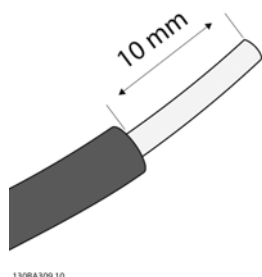


Рисунок 4.19:

Операция 1. Сначала снимите изоляцию с обоих концов провода длиной 50-70 мм.

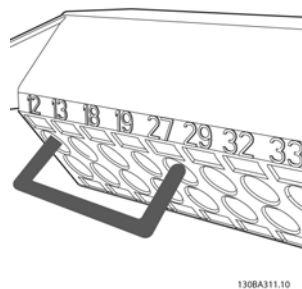


Рисунок 4.21:

Операция 3. Подсоедините другой конец провода к клемме 12 или 13. (Примечание. В блоках с функцией безопасного останова для того, чтобы привод мог работать, имеющаяся перемычка между клеммами 12 и 37 не должна сниматься!)

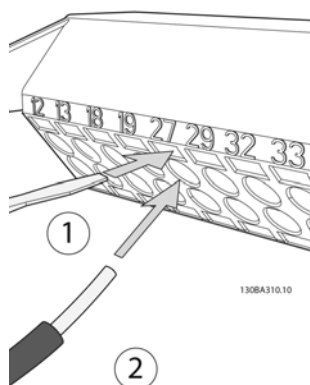


Рисунок 4.20:

Операция 2. При помощи подходящей отвертки присоедините один конец провода к клемме 27. (Примечание. В блоках с функцией безопасного останова для того, чтобы привод мог работать, имеющаяся перемычка между клеммами 12 и 37 не должна сниматься!)



Рисунок 4.22:

Операция 4. Подайте на блок питания и нажмите кнопку [Off]. При этом двигатель не должен вращаться. Чтобы остановить двигатель в любой момент времени, нажмите кнопку [Off]. Обратите внимание на то, что светодиодный индикатор кнопки [OFF] должен гореть. Если мигают какие-либо сигнальные и

предупреждающие индикаторы, обратитесь к главе 7, в которой рассматривается их работа.



Рисунок 4.23:

Операция 5. При нажатии кнопки [Hand on] должен загореться расположенный над ней светодиод, и двигатель будет вращаться.

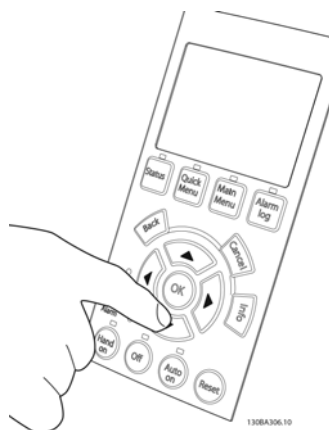


Рисунок 4.25:

Операция 7. Для перемещения курсора воспользуйтесь кнопками со стрелками влево и вправо (◀ и ▶). Это позволяет изменять скорость с большими приращениями.

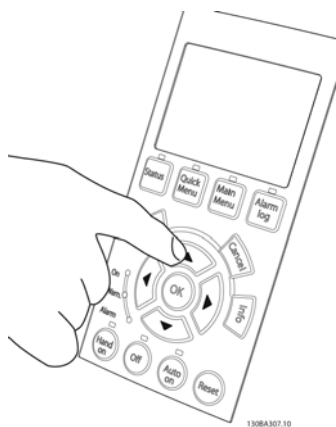


Рисунок 4.24:

Операция 6. Скорость двигателя отображается на дисплее панели местного управления. Регулирование скорости осуществляется с помощью кнопок со стрелками вверх и вниз (▲ и ▼).

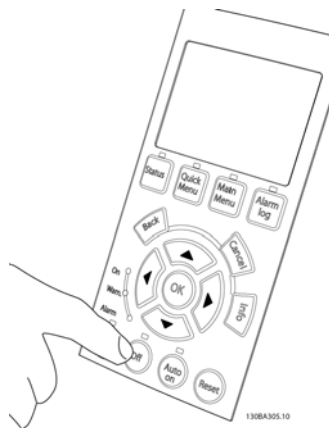


Рисунок 4.26:

Операция 8. Чтобы снова остановить двигатель, нажмите кнопку [Off].

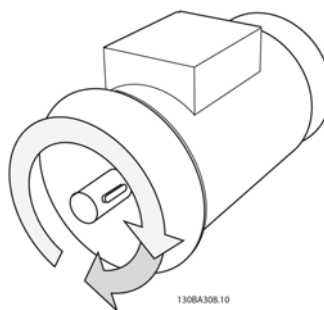


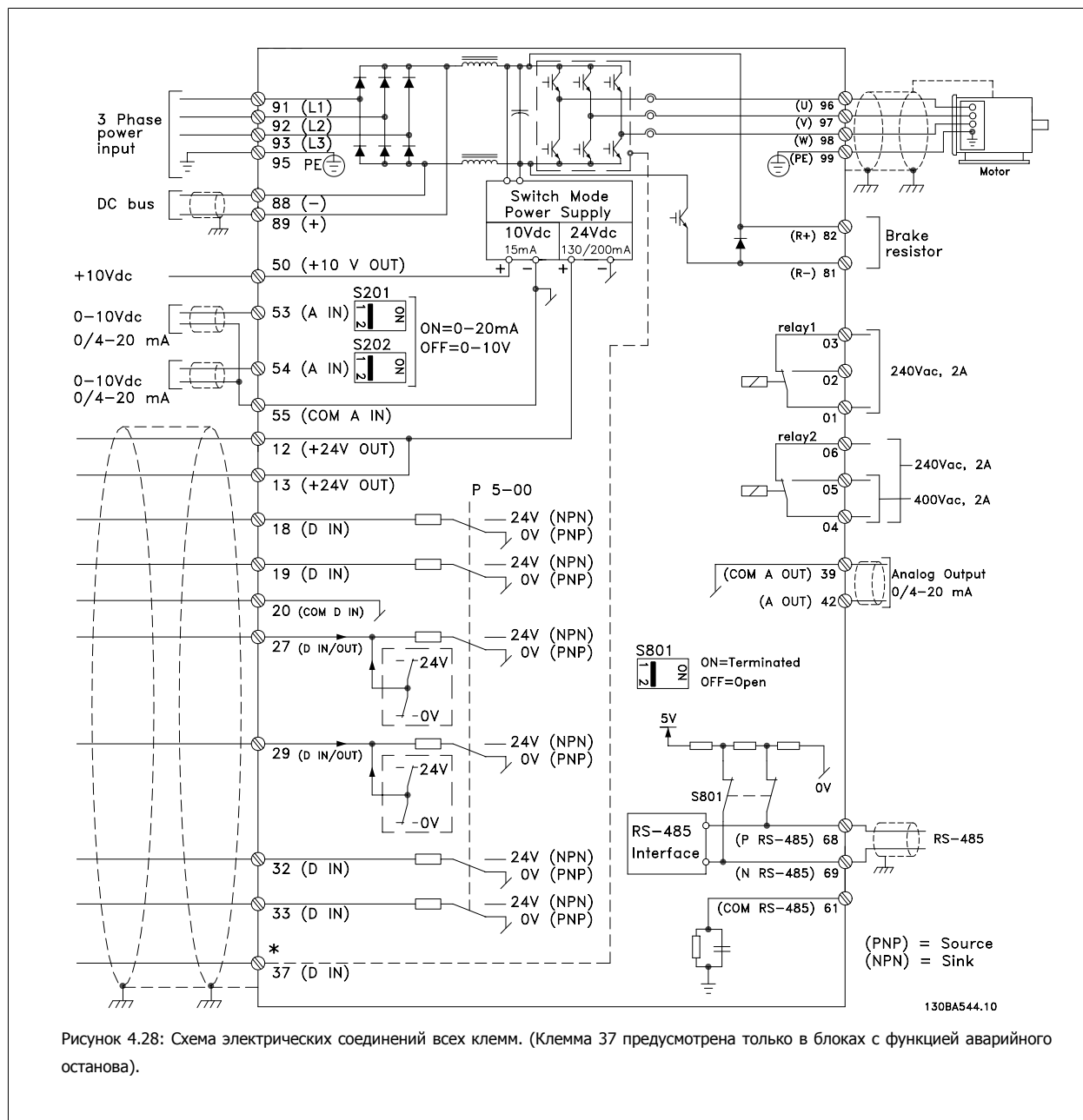
Рисунок 4.27:

Операция 9. Чтобы изменить направление вращения двигателя на противоположное, променяйте местами два провода двигателя.



Перед тем, как менять местами провода двигателя, отключите преобразователь частоты от сети.

4.1.19 Электрический монтаж и кабели управления



Иногда, в зависимости от монтажа, при большой длине кабелей управления и кабелей аналоговых сигналов, в замкнутых контурах заземления могут протекать токи с частотой 50/60 Гц, обусловленные помехами от кабелей сети электропитания.

В таком случае следует разорвать экран кабеля или установить между экраном и шасси конденсатор емкостью 100 нФ.

**Внимание**

Общие точки цифровых и аналоговых входов и выходов следует подключать отдельно к клеммам 20, 39 и 55. Это позволит избежать взаимных помех между сигналами различных групп. Это, например, устраняет включение цифровых входов, создающее помехи для аналоговых входов.



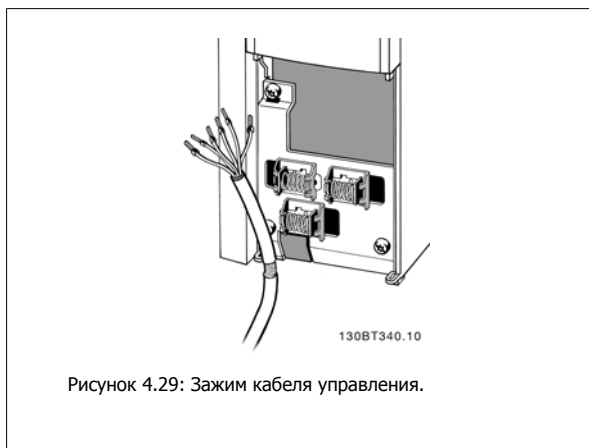
Внимание

Кабели управления должны быть экранированными/ бронированными.

1. Чтобы присоединить экран к развязывающей панели преобразователя частоты для кабелей управления, используйте зажим из пакета с комплектом принадлежностей.

Указания по правильной концевой разделке кабелей управления приведены в разделе *Заземление экранированных/бронированных кабелей управления*

4



4.1.20 Переключатели S201, S202 и S801

Переключатели S201 (AI 53) и S202 (AI 54) используются для выбора типа аналогового входа – токового (0-20 mA) или входа напряжения (от 0 до 10 V) для клемм 53 и 54 соответственно.

Переключатель S801 (BUS TER.) можно использовать для включения согласующего резистора для порта RS-485 (клеммы 68 и 69).

Обратите внимание на то, что эти переключатели, если они установлены, могут быть закрыты дополнительным средством защиты.

Установки по умолчанию:

- S201 (AI 53) = Выкл (вход напряжения)
- S202 (AI 54) = Выкл (вход напряжения)
- S801 (оконечная нагрузка шины) = Выкл.



4.2 Окончательная оптимизация и испытания

4.2.1 Окончательная оптимизация и испытания

Для оптимизации механической характеристики двигателя и преобразователя частоты в соответствии с параметрами подключенного двигателя и установки, выполните перечисленные ниже операции. Убедитесь в том, что двигатель подключен к преобразователю частоты и на преобразователь подано питание.



Внимание

Перед включением питания убедитесь, что все подключенное оборудование готово к работе.

Шаг 1. Посмотрите на паспортную табличку двигателя.

Внимание
 Двигатель может быть подключен по схеме звезды (Y) или треугольника (Δ). Эта информация указана на паспортной табличке двигателя.

BAUER D-73734 ESILINGEN			
3~ MOTOR NR. 1827421 2003			
BFSO-04/009LA4			
S/E005A9			
	1,5	kW	
31,5	/min.	400	Y V
1400	/min.	50	Hz
0,60		3,6	A
1,7L			
B	IP 65	H1/1A	

130BT307

Рисунок 4.31: Пример паспортной таблички двигателя

Шаг 2. Введите данные с паспортной таблички двигателя в следующий перечень параметров.

Чтобы вызвать перечень параметров, нажмите кнопку [QUICK MENU] и затем выберите "Q2 Быстрая настройка".

1.	Мощность двигателя [кВт] или мощность двигателя [л. с.]	пар. 1-20 пар. 1-21
2.	Напряжение двигателя	пар. 1-22
3.	Частота двигателя	пар. 1-23
4.	Ток двигателя	пар. 1-24
5.	Номинальная скорость двигателя	пар. 1-25

Таблица 4.8: Параметры, относящиеся к двигателю

Шаг 3. Активизируйте режим Автоматической адаптации двигателя (ААД).

Выполнение ААД обеспечивает наилучшие возможные эксплуатационные характеристики. ААД автоматически измеряет характеристики конкретного подключенного двигателя и компенсирует отклонения, обусловленные установкой.

1. Соедините клемму 27 с клеммой 12 или нажмите кнопку [QUICK MENU], выберите "Q2 Быстрая настройка" и установите для параметра 5-12 (Клемма 27) значение *Не используется* (пар. 5-12 - [0]).
2. Нажмите кнопку [QUICK MENU], выберите "Q3 Настройка функций", выберите "Q3-1 Общие настройки", выберите "Q3-10 Расшир. настройки двигателя" и прокрутите вниз до ААД, пар. 1-29.
3. Нажмите [OK], чтобы активизировать функцию ААД, пар. 1-29.
4. Выберите полный или сокращенный режим ААД. Если установлен синусоидальный фильтр, запустите режим сокращенной ААД или во время выполнения ААД удалите синусоидальный фильтр.
5. Нажмите кнопку [OK]. На дисплее должно появиться сообщение "Нажмите [Hand On] для запуска".
6. Нажмите кнопку [Hand on]. Индикатор выполнения операции показывает ход процесса ААД.

Выключите режим ААД в процессе выполнения операции

1. Нажмите кнопку [OFF] – преобразователь частоты переключится в режим аварийной сигнализации, и на дисплее появится сообщение о том, что ААД была прекращена пользователем.

Успешное завершение ААД

1. На дисплее появится сообщение "Нажмите [OK] для завершения ААД".
2. Нажмите кнопку [OK], чтобы выйти из режима ААД.

Неудачное завершение ААД

1. Преобразователь частоты переключается в режим аварийной сигнализации. Описание аварийного сигнала приведено в разделе *Поиск и устранение неисправностей*.
2. В записи "Отчетное значение" в [Журнале аварий] будет указан последний ряд измерений, выполненных в режиме ААД до переключения преобразователя частоты в аварийный режим. Этот номер и описание аварийного сообщения помогут пользователю при поиске и устранении неисправностей. При обращении в отдел обслуживания компании Danfoss следует указать номер и привести аварийное сообщение.

**Внимание**

Невозможность успешного завершения ААД часто связано с ошибками при внесении данных из паспортной таблички двигателя, а также большим различием мощностей двигателя и преобразователя частоты.

Шаг 4. Установите предельную скорость вращения и время изменения скорости.

Задайте требуемые пределы скорости вращения и время изменения скорости.

Минимальное задание	пар. 3-02
Максимальное задание	пар. 3-03

Нижний предел скорости вращения двигателя	пар. 4-11 или 4-12
Верхний предел скорости вращения двигателя	пар. 4-13 или 4-14

Время разгона 1 [с]	пар. 3-41
Время замедления 1 [с]	пар. 3-42

Для упрощения настройки этих параметров обратитесь к разделу *Программирование преобразователя частоты, режим быстрого меню*.

5 Управления частотным преобразователем

5.1 Три способа управления

5.1.1 Три способа управления

Управление преобразователем частоты может осуществляться тремя способами:

1. С графической панели местного управления, см. п. 5.1.2
2. С цифровой панели местного управления, см. п. 5.1.3
3. Через последовательный порт связи RS-485 или по шине USB, оба способа служат для связи с компьютером, см. п. 5.1.4

Если преобразователь частоты оснащен шиной fieldbus, обратитесь к соответствующей документации.

5

5.1.2 Как работать с графической панелью местного управления (GLCP)

Для графической панели местного управления (LCP 102) действительно следующее:

Панель GLCP разделена на четыре функциональные зоны:

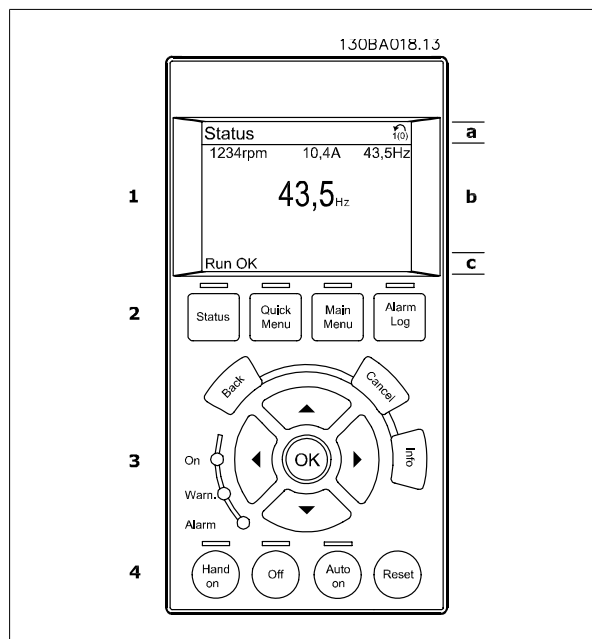
1. Графический дисплей со строками состояния.
2. Кнопки меню и световые индикаторы (светодиоды), позволяющие выбирать режим, изменять параметры и переключать функции дисплея.
3. Навигационные кнопки и световые индикаторы (светодиоды).
4. Кнопки управления и световые индикаторы (светодиоды).

Графический дисплей:

Жидкокристаллический дисплей имеет фоновую подсветку и шесть алфавитно-цифровых строк. В режиме [Status] (Состояние) на дисплее LCP может отображаться до пяти рабочих переменных.

Строки дисплея:

- Строка состояния:** сообщения о состоянии с отображением пиктограмм и графических изображений.
- Строки 1-2:** строки данных оператора для отображения данных и переменных, заданных или выбранных пользователем. Нажав кнопку [Status], можно добавить одну дополнительную строку.
- Строка состояния:** текстовые сообщения о состоянии.



Дисплей разделен на три части:

Верхняя часть (a) в режиме отображения состояния показывает состояния. В другом режиме и в случае аварийного сигнала/предупреждения на этой строке отображается до двух переменных.

Отображается номер активного набора параметров (набор, выбранный в качестве активного в параметре 0-10). Если программируется набор параметров, отличный от активного, то справа появляется номер программируемого набора (в скобках).

Средняя часть (b) отображает до 5 переменных с указанием соответствующего блока, независимо от состояния. В случае аварийного сигнала / предупреждения вместо переменных отображается предупреждение.

Нажатием кнопки [Status] можно переключаться между тремя экранами индикации состояния. На каждом экране состояния отображаются рабочие переменные в различном формате (см. ниже).

С каждой из отображаемых рабочих переменных могут быть связаны несколько значений или результатов измерения. Отображаемые значения / результаты измерений можно определить с помощью параметров 0-20, 0-21, 0-22, 0-23 и 0-24, которые могут быть вызваны кнопкой [QUICK MENU] (БЫСТРОЕ МЕНЮ) и выбором "Q3 Настройки функций", "Q3-1 Общие настройки" и "Q3-13 Настройки дисплея".

Каждый выводимый параметр значения / результата измерения, выбранный с помощью параметров 0-20 ... 0-24, имеет собственный масштаб и количество знаков после возможной десятичной запятой. Большие численные значения отображаются несколькими знаками после десятичной запятой.

Пример: показание тока

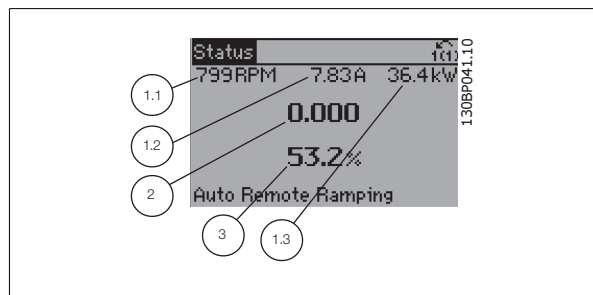
5,25 A; 15,2 A; 105 A.

Экран состояния I:

Это состояние вывода на экран является стандартным после пуска или после инициализации.

Для получения информации относительно связей значения/результата измерения с отображаемыми рабочими переменными (1.1, 1.2, 1.3, 2 и 3) используйте кнопку [INFO].

На рисунке показаны рабочие переменные, выведенные на экран. Рабочие переменные 1.1, 1.2 и 1.3 отображаются в малом формате. Рабочие переменные 2 и 3 отображаются в среднем формате

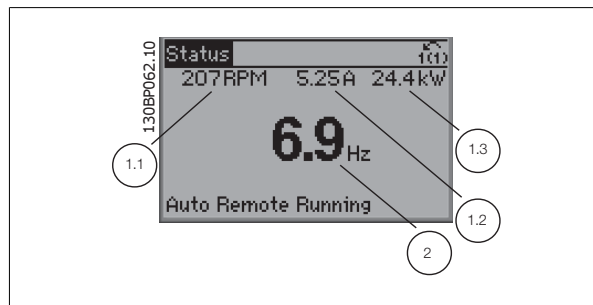


Экран состояния II:

На рисунке показаны рабочие переменные (1.1, 1.2, 1.3 и 2), выведенные на экран.

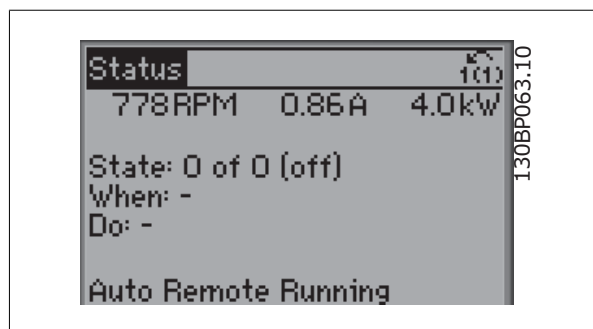
В этом примере в качестве переменных в первой и второй строках выбраны скорость, ток двигателя, мощность двигателя и частота.

Рабочие переменные 1.1, 1.2 и 1.3 отображаются в малом формате. Рабочая переменная 2 отображается в большом формате.



Экран состояния III:

Это состояние отображает событие и действие интеллектуального логического управления. Дополнительную информацию можно найти в разделе *Интеллектуальное логическое управление*.

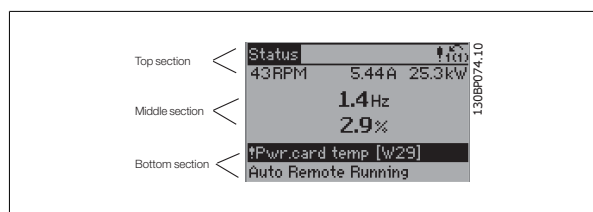


Нижняя часть в режиме отображения состояния всегда показывает состояние преобразователя частоты.

Регулировка контрастности изображения

Для уменьшения яркости изображения нажмите [status] и [▲]

Для увеличения яркости изображения нажмите [status] и [▼]

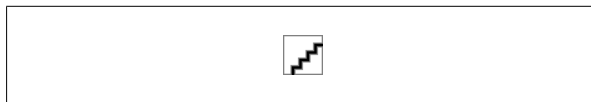


Световые индикаторы (светодиоды):

При превышении определенных пороговых значений загораются светодиоды аварийной и/или предупредительной сигнализации. На панели управления появляется текст с информацией о состоянии и аварийной ситуации.

Светодиод включения On горит, когда на преобразователь частоты поступает напряжение питания от сети, с шины постоянного тока или от внешнего источника питания 24 В. Одновременно включается задняя подсветка.

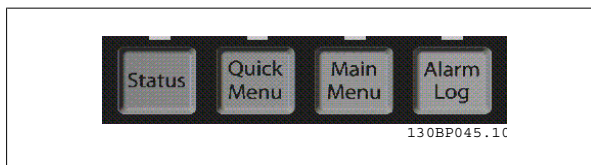
- Зеленый светодиод/On (Вкл.): Секция управления работает.
- Желтый светодиод/Warn. (Предупреждение): Обозначает предупреждение.
- Мигающий красный светодиод/Alarm (Аварийный сигнал): Обозначает аварийный сигнал.

**Кнопки графической панели управления**

5

Кнопки меню

Кнопки меню разделяются по функциям. Кнопки под дисплеем и световыми индикаторами используются для набора параметров, включая выбор индикации на дисплее во время нормальной работы.

**[Status]**

Кнопка [Status] (Состояние) служит для индикации состояния преобразователя частоты и/или двигателя. Путем последовательных нажатий кнопки [Status] можно выбрать три различных режима отображения состояния:

показания на 5 строках, показания на 4 строках или интеллектуальное логическое управление.

Кнопка [Status] используется для выбора режима отображения или для возврата в режим отображения из режима быстрого меню, режима главного меню или режима аварийной сигнализации. Кнопка [Status] используется также для переключения между режимами одиночного и двойного показания.

[Quick Menu]

Кнопка [Quick Menu] (Быстрое меню) позволяет выполнять быструю настройку преобразователя частоты. **Здесь могут быть запрограммированы наиболее часто используемые функции HVAC.**

[Quick Menu] (Быстрое меню) содержит следующие пункты:

- **Персональное меню**
- **Быстрая настройка**
- **Настройка функций**
- **Внесенные изменения**
- **Регистрация**

Настройка функций обеспечивает простой и быстрый доступ ко всем параметрам, которые обычно требуются для большинства применений HVAC, включая питание систем VAV и CAV и вытяжные вентиляторы, вентиляторы градирен, насосы первичной, вторичной и конденсаторной воды, а также другие применения насосов, вентиляторов и компрессоров. Наряду с другими особенностями, она также включает параметры для выбора переменных, отображаемых на дисплее панели LCP, предустановленных цифровых значений скорости, масштабирования аналоговых заданий, систем обратной связи с одной или несколькими зонами и специальных функций, связанных с вентиляторами, насосами и компрессорами.

Параметры быстрого меню могут быть просмотрены непосредственно (при условии, что с помощью параметров 0-60, 0-61, 0-65 или 0-66 не был создан пароль).

Возможно прямое переключение между режимами быстрого меню и главного меню.

[Main Menu]

Кнопка [Main Menu] (Главное меню) используется для программирования всех параметров. Параметры главного меню могут быть вызваны непосредственно (при условии, что с помощью параметров 0-60, 0-61, 0-65 или 0-66 не был создан пароль). Для большинства систем HVAC нет

необходимости в вызове параметров главного меню, но оно используется вместо быстрого меню, быстрой настройки и настройки функций, обеспечивая наиболее простой и быстрый доступ к параметрам, которые обычно требуются.

Возможно прямое переключение между режимом главного меню и режимом быстрого меню.

Быстрый вызов параметра может быть произведен нажатием кнопки **[Main Menu]** и удержанием ее в этом состоянии в течение 3 секунд.

Быстрый вызов параметра позволяет осуществить непосредственный доступ к любому параметру.

[Alarm Log]

Кнопка **[Alarm Log]** (Журнал аварий) отображает перечень пяти последних аварийных сигналов (имеющих номера A1-A5). Для вывода дополнительных сведений об аварийном сигнале перейдите к требуемому номеру аварийного сигнала с помощью кнопок со стрелками и нажмите кнопку **[OK]**. При этом отображается информация о состоянии преобразователя частоты перед тем, как он вошел в аварийный режим.

Кнопка "Журнал аварий" на панели LCP позволяет вызвать как журнал аварий, так и журнал технического обслуживания.

[Back]

Кнопка **[Back]** (Назад) позволяет возвратиться к предыдущему шагу или уровню в структуре перемещений.

[Cancel]

Кнопка **[Cancel]** (Отмена) служит для отмены последнего изменения или команды. Действует до тех пор, пока дисплей не будет изменен.

[Info]

Кнопка **[Info]** (Информация) выдает информацию о команде, параметре или функции в любом окне дисплея. Кнопка **[Info]** (Информация) предоставляет подробные сведения всегда, когда в этом есть необходимость.

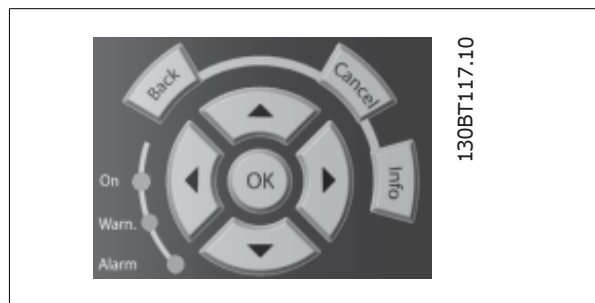
Выход из информационного режима осуществляется нажатием любой из кнопок **[Info]**, **[Back]** или **[Cancel]**.



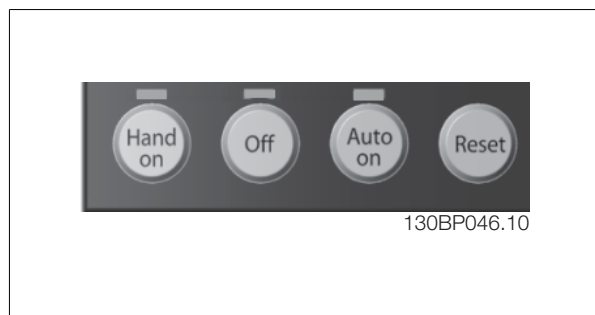
Навигационные кнопки

Перемещения между различными вариантами, предоставляемыми режимами **[Quick Menu]**, **[Main Menu]** и **[Alarm Log]**, осуществляются с помощью четырех навигационных кнопок со стрелками. Эти кнопки используются для перемещения курсора.

Кнопка **[OK]** используется для выбора параметра, на который указывает курсор, и для разрешения изменения параметра.



Рабочие кнопки для местного управления находятся внизу панели управления.



[Hand On]

Кнопка **[Hand On]** (Ручное управление) позволяет управлять преобразователем частоты с графической панели местного управления (GLCP). Кнопка **[Hand on]** также выполняет пуск двигателя, что делает возможным ввод данных скорости вращения двигателя с помощью кнопок со

стрелками. При помощи параметра 0-40 *Кнопка [Hand on] на LCP* можно выбрать следующие варианты действия кнопки: *Разрешено* [1] или *Запрещено* [0].

При активизации кнопки [Hand on] остаются активными следующие сигналы управления:

- [Hand on] - [Off] - [Auto on]
- Сброс
- Останов выбегом, инверсный
- Реверс
- Выбор конфигурации "младший бит" - выбор конфигурации "старший бит"
- Команда останова, поданная по последовательному каналу связи
- Быстрый останов
- Торможение постоянным током

5**Внимание**

Сигналы внешнего останова, активизированные с помощью сигналов управления или переданные по последовательной шине, отменяют команду "пуск", поданную с панели управления.

[Off]

Кнопка [Off] останавливает подключенный двигатель. С помощью параметра 0-41 *Кнопка [Off] на LCP* действие кнопки может быть выбрано как "Разрешено" [1] или "Запрещено" [0]. Если функция внешнего останова не выбрана и кнопка [Off] не нажата, двигатель можно остановить только путем отключения питающей сети.

[Auto On]

Кнопка [Auto on] (Автоматический режим) позволяет управлять преобразователем частоты через клеммы управления и/или последовательную связь. Когда на клеммы управления и/или на шину управления поступает сигнал пуска, преобразователь частоты запускается. Действие кнопки может быть выбрано как "Разрешено" [1] или "Запрещено" [0] с помощью параметра 0-42 Кнопка [Auto on] на LCP.



Внимание

Сигнал HAND-OFF-AUTO, передаваемый через цифровые входы, имеет более высокий приоритет по сравнению с действием кнопок управления [Hand on] – [Auto on].

[Reset]

Кнопка [Reset] (Сброс) используется для возврата преобразователя частоты в исходное состояние после аварийного сигнала (отключения). Действие кнопки может быть выбрано как *Разрешено* [1] или *Запрещено* [0] с помощью параметра 0-43 Кнопка [Reset] на LCP.

Быстрый вызов параметра может быть произведен нажатием кнопки [Main Menu] и удержанием ее в этом состоянии в течение 3 секунд. Быстрый вызов параметра позволяет осуществить непосредственный доступ к любому параметру.

5.1.3 Как действовать с помощью цифровой панели местного управления (NLCP)

Следующие указания относятся к цифровой панели местного управления NLCP (LCP 101).

Панель управления разделена на четыре функциональные группы:

1. Цифровой дисплей
2. Кнопки меню и световые индикаторы (светодиоды), позволяющие изменять параметры и переключать функции дисплея.
3. Навигационные кнопки и световые индикаторы (светодиоды).
4. Кнопки управления и световые индикаторы (светодиоды).

5



Внимание

Цифровая панель местного управления LCP 101 не позволяет копировать параметры.

Выберите один из следующих режимов:

Режим отображения состояния: Отображает состояние преобразователя частоты или двигателя.

Если появляется аварийный сигнал, NLCP автоматически переключается в режим отображения состояния.

Возможно отображение нескольких аварийных сигналов.

Режим быстрой настройки или режим главного меню:

Отображает параметры и настройки параметров.

Световые индикаторы (светодиоды):

- Зеленый светодиод/On (Вкл.): Указывает включенное состояние секции управления.
- Желтый светодиод/ Wrn. (Предупреждение): Обозначает предупреждение.
- Мигающий красный светодиод/Alarm (Аварийный сигнал): Обозначает аварийный сигнал.

Главное меню используется для программирования всех параметров.

Возможен непосредственный доступ к параметрам при условии, что не был установлен пароль через параметры 0-60, 0-61, 0-65 или 0-66.

Быстрая настройка используется для настройки преобразователя частоты с заданием только наиболее существенных параметров.

Значения параметров можно изменять, пользуясь кнопками со стрелками вверх/вниз, когда соответствующая величина мигает.

Выберите главное меню, нажимая кнопку [Menu] несколько раз, пока не загорится светодиод Main Menu (Главное меню).

Выберите группу параметров [xx-__] и нажмите [OK]

Выберите параметр [__-xx] и нажмите [OK]

Если параметр является массивом, выберите номер массива и нажмите [OK]

Выберите требуемое значение и нажмите [OK]

Навигационные кнопки [Back] для возврата на шаг назад

Кнопки со стрелками [▲] [▼] используются для перехода между группами параметров, параметрами и в пределах параметров.



Рисунок 5.1: Цифровая панель местного управления (NLCP)

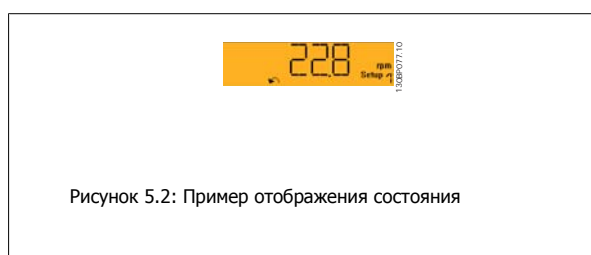


Рисунок 5.2: Пример отображения состояния

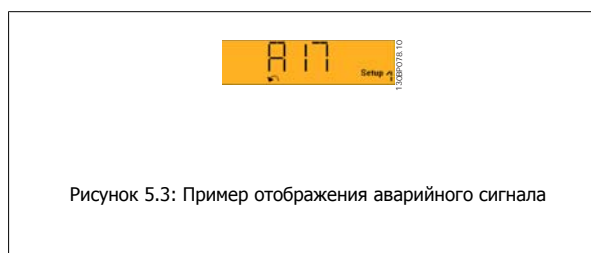


Рисунок 5.3: Пример отображения аварийного сигнала

Кнопка меню

[Menu] Выберите один из следующих режимов:

- Состояние
- Быстрая настройка
- Главное меню

Кнопка [OK] используется для выбора параметра, на который указывает курсор, и для разрешения изменения параметра.

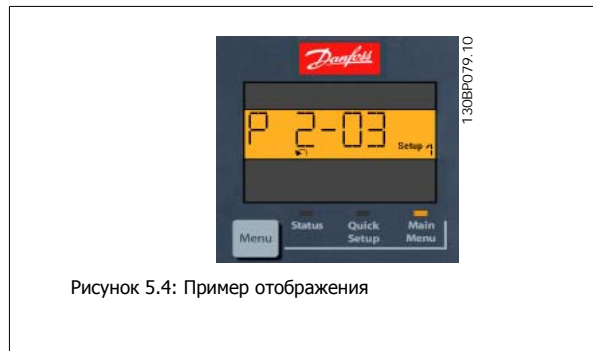


Рисунок 5.4: Пример отображения

Кнопки управления

Кнопки местного управления находятся внизу панели управления.

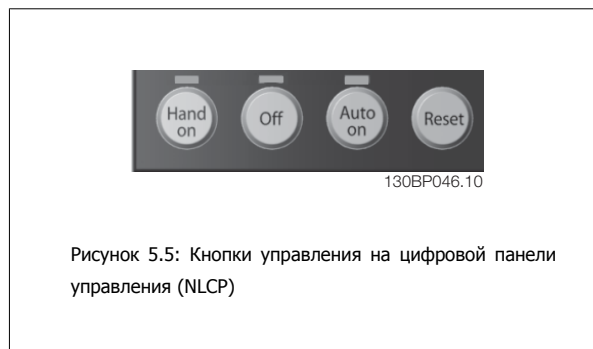


Рисунок 5.5: Кнопки управления на цифровой панели управления (NLCP)

Кнопка [Hand On] разрешает управление преобразователем частоты с панели местного управления. Кнопка [Hand on] также обеспечивает пуск двигателя, после чего с помощью кнопок со стрелками можно вводить значения скорости вращения двигателя. При помощи параметра 0-40 Кнопка [Hand on] на LCP действие кнопки может быть выбрано как *разрешено* [1] или *запрещено* [0].

Внешние сигналы останова, активизированные с помощью сигналов управления или переданные по последовательной шине, отменяют команду 'пуск', поданную с панели местного управления.

При активизации кнопки [Hand on] остаются активными следующие сигналы управления:

- [Hand on] - [Off] - [Auto on]
- Сброс
- Останов с выбегом, инверсный
- Реверс
- Выбор конфигурации "младший бит" - выбор конфигурации "старший бит"
- Команда останова, поданная по последовательному каналу связи
- Быстрый останов
- Торможение постоянным током

Кнопка [Off] останавливает подключенный двигатель. При помощи пар. 0-41 Кнопка [Off] на LCP действие кнопки может быть выбрано как *разрешено* [1] или *запрещено* [0].

Если функция внешнего останова не выбрана и кнопка [Off] не активизирована, двигатель можно остановить путем отключения питающей сети.

Кнопка [Auto on] применяется для управления преобразователем частоты через клеммы управления и/или по каналу последовательной связи. Когда на клеммы управления и/или на шину управления поступает сигнал пуска, преобразователь частоты запускается. При помощи параметра 0-42 Кнопка [Auto on] на LCP действие кнопки может быть выбрано как *разрешено* [1] или *запрещено* [0].



Внимание

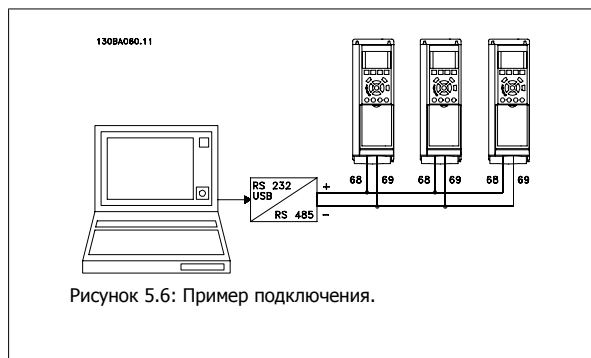
Активный сигнал HAND-OFF-AUTO (РУЧНОЕ-ВЫКЛ-АВТО), поступающий через цифровые входы, имеет более высокий приоритет, чем кнопки управления [Hand on] и [Auto on].

Кнопка **[Reset]** служит для сброса преобразователя частоты в исходное состояние после аварийного сигнала (отключения). При помощи параметра 0-43 *Кнопка [Reset] на LCP* действие кнопки может быть выбрано как *Разрешено* [1] или *Запрещено* [0].

5.1.4 Подключение шины RS-485

При помощи стандартного интерфейса RS-485 к одному контроллеру (или главному устройству) могут быть подключены один или несколько преобразователей частоты. Клемма 68 соединяется с сигнальным проводом P (TX+, RX+), а клемма 69 – с сигнальным проводом N (TX-,RX-).

Если к главному устройству подключается более одного преобразователя частоты, используется параллельное соединение.



Для того чтобы предотвратить протекание по экрану токов выравнивания потенциалов, заземлите экран кабеля через клемму 61, которая связана с корпусом через RC-цепь.

Оконечная нагрузка шины

На обоих концах шина RS-485 должна заканчиваться резисторами. Если привод является первым на последнем устройстве в контуре RS-485, установите переключатель S801 на плате управления в положение ON (ВКЛ).

Более подробная информация приведена в параграфе *Переключатели S201, S202 и S801*.

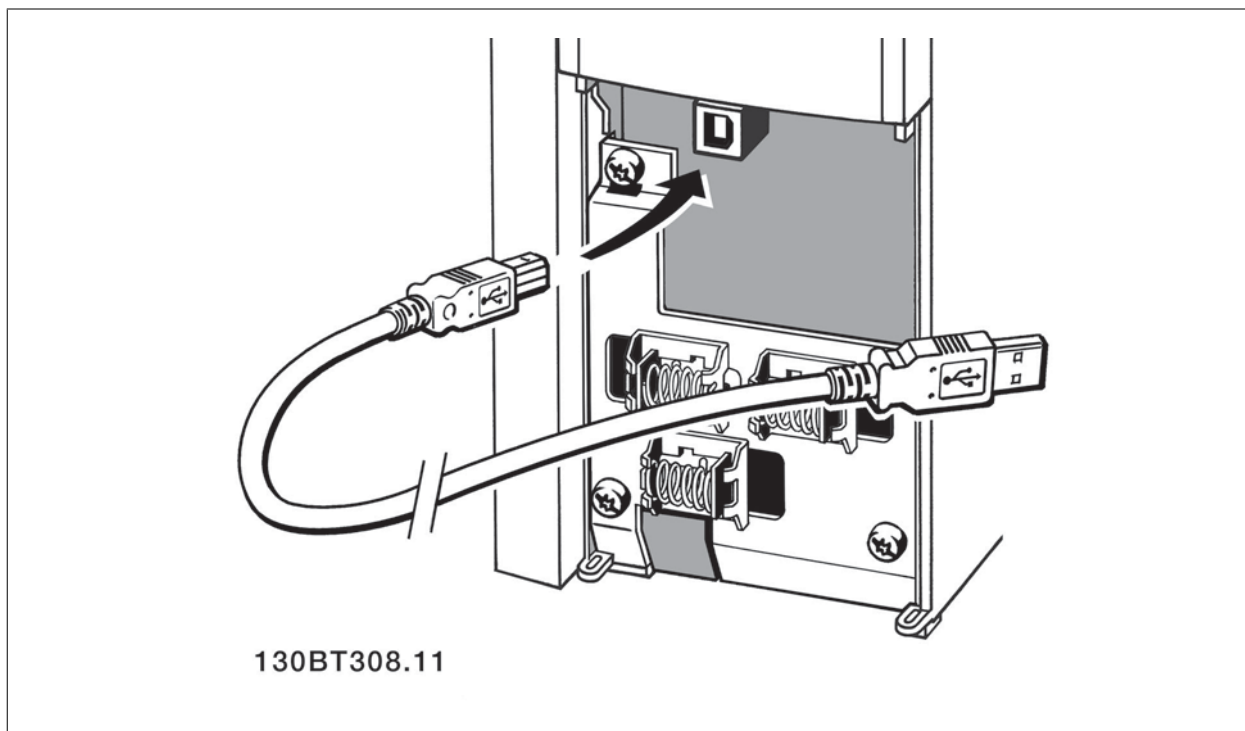
5.1.5 Подключение ПК к преобразователю частоты FC 100

Для управления преобразователем частоты или для его программирования с помощью ПК установите программу настройки MCT 10. ПК подключается стандартным кабелем USB (ведущий узел/устройство) или через интерфейс RS-485, как показано в главе Монтаж > Различные подключения Руководства по проектированию приводов VLT® HVAC.



Внимание

Разъем USB имеет гальваническую развязку от напряжения питания (PELV) и других высоковольтных клемм. Разъем USB подключен к защитному заземлению в преобразователе частоты. К разъему связи USB на приводе VLT HVAC может подключаться только изолированный переносной ПК.



5

5.1.6 Программное обеспечение ПК

Служебная программа ПК - MCT 10

Все преобразователи частоты оборудованы портом последовательной связи. Компания Danfoss предоставляет служебную программу для связи между ПК и преобразователем частоты – программу настройки VLT Motion Control Tool MCT 10.

Программа настройки MCT 10

Программа MCT 10 разработана в качестве удобного средства для настройки параметров преобразователей частоты. Программу можно загрузить из Интернета с сайта Danfoss <http://www.vlt-software.com>.

Программа настройки MCT 10 может быть полезна для:

- Подготовки работы в коммуникационной сети в автономном режиме. Программа MCT 10 содержит полную базу данных преобразователя частоты.
- Ввода преобразователей частоты в эксплуатацию в оперативном режиме
- Сохранения настроек для всех преобразователей частоты
- Замены преобразователя частоты в сети
- Простого и точного документирования настроек преобразователя частоты после ввода в эксплуатацию.
- Расширения существующей сети

- Предусмотрена поддержка приводов, которые будут разработаны в дальнейшем

Программа настройки МСТ 10 поддерживает шину Profibus DP-V1 при подключении главного устройства класса 2. Это позволяет производить считывание/запись параметров преобразователя частоты в оперативном режиме через сеть Profibus. Тем самым исключается необходимость в дополнительной коммуникационной сети.

Сохранение настроек преобразователя частоты:

1. Соедините ПК с преобразователем частоты через коммуникационный порт USB. (Примечание. Используйте ПК, который изолирован от сети питания и имеет порт USB. Несоблюдение этого требования может привести к повреждению оборудования.)
2. Запустите программу настройки МСТ 10
3. Выберите операцию чтения данных с привода "Read from drive"
4. Выберите операцию "Save as" (Сохранить как)

Значения всех параметров будут сохранены в ПК.

Загрузка настроек преобразователя частоты:


1. Соедините ПК с преобразователем через коммуникационный порт USB
2. Запустите программу настройки МСТ 10
3. Выберите операцию "Open" (Открыть) – на экране будут показаны сохраненные файлы
4. Откройте требуемый файл
5. Выберите операцию записи данных на привод "Write to drive"

Все значения параметров будут переданы на преобразователь частоты.

Для программы настройки МСТ 10 имеется отдельное руководство *MG.10.Rx.yy*.

Модули программы настройки МСТ 10

В программный пакет включены следующие модули:

	<p>Программа настройки МСТ 10 Настройка параметров Копирование в преобразователь частоты и из него Документирование и распечатка значений параметров, включая схемы.</p>
<p>Внешний интерфейс пользователя (пользовательский интерфейс)</p>	
<p>График профилактического обслуживания Настройки тактового генератора Программирование временной последовательности действий Настройка интеллектуального логического контроллера</p>	

Номер для заказа:

Закажите компакт-диск, содержащий программу настройки МСТ 10, указав кодовый номер 130B1000.

Программа настройки МСТ 10 может быть загружена через Интернет, с сайта компании Danfoss: WWW.DANFOSS.COM, Business Area (область торгово-промышленной деятельности): Motion Controls (средства управления движением).

5.1.7 Советы и рекомендации

*	Для большинства применений HVAC быстрое меню, быстрая настройка и настройка функций обеспечивают наиболее простой и быстрый доступ ко всем параметрам, которые обычно требуются.
*	По возможности выполняйте ААД: это обеспечит наилучшие рабочие характеристики на валу.
*	Контрастность дисплея можно отрегулировать путем одновременного нажатия кнопок [Status] и [▲] (уменьшение яркости) или [Status] и [▼] (увеличение яркости)
*	В режимах [Quick Menu] и [Changes Made] отображаются все параметры, которые были изменены по сравнению с заводскими установками.
*	Чтобы получить доступ к любому параметру, нажмите и удерживайте нажатой в течение не менее 3 секунд кнопку [Main Menu]
*	В служебных целях рекомендуется скопировать все параметры в местную панель управления. Более подробную информацию см. в описании параметра 0-50

Таблица 5.1: Советы и рекомендации

5.1.8 Быстрый перенос значений параметров при использовании графической панели местного управления (GLCP)

После завершения настройки преобразователя частоты рекомендуется сохранить значения параметров в памяти панели управления GLCP или в ПК при помощи служебной программы настройки МСТ 10.



Внимание

Перед выполнением любой из этих операций остановите двигатель.

Сохранение данных в памяти панели местного управления:

1. Перейдите к параметру 0-50 *Копирование с LCP*
2. Нажмите кнопку [OK]
3. Выберите «Все в LCP»
4. Нажмите кнопку [OK]

Значения всех параметров теперь будут сохранены в памяти панели управления GLCP, при этом ход процесса сохранения указывает индикатор выполнения. После достижения 100 % нажмите кнопку [OK].

Теперь панель GLCP может быть подключена к другому преобразователю частоты, и значения параметров могут быть скопированы на этот преобразователь.

Пересылка данных из панели местного управления в преобразователь частоты:

1. Перейдите к параметру 0-50 *Копирование с LCP*
2. Нажмите кнопку [OK]
3. Выберите "Все из LCP"
4. Нажмите кнопку [OK]

Значения параметров, сохраненные в памяти панели управления GLCP, будут перенесены в преобразователь частоты; ход процесса переноса отображается индикатором выполнения. После достижения 100 % нажмите кнопку [OK].

5.1.9 Приведение параметров к установкам по умолчанию

Приведение преобразователя частоты к установкам по умолчанию выполняется двумя способами.

Рекомендуемая инициализация (через пар. 14-22)

1. Выберите пар. 14-22
2. Нажмите кнопку [OK]
3. Выберите "Инициализация" (в случае цифровой панели местного управления выберите "2")
4. Нажмите кнопку [OK]
5. Отключите электропитание преобразователя и подождите, пока не погаснет дисплей.
6. Снова включите питание. При этом будет произведена переустановка преобразователя. Обратите внимание на то, что первый пуск занимает несколько большее время.

Пар. 14-22 инициализирует все настройки за исключением:	
14-50	фильтра ВЧ-помех 1)
8-30	протокола
8-31	адреса
8-32	скорости передачи данных
8-35	минимальной задержки реакции
8-36	максимальной задержки реакции
8-37	максимальной задержки между знаками
параметров 15-00	рабочих данных
... 15-05	
параметров 15-20	журнала регистрации
... 15-22	
параметров 15-30	журнала аварий
... 15-32	



Внимание

При возврате к установкам по умолчанию значения параметров, выбранные в *персональном меню*, остаются в силе.

Ручная инициализация



Внимание

При выполнении ручной инициализации можно переустановить последовательный канал связи, настройки фильтра ВЧ-помех (пар. 14-50) и настройки журнала учета неисправностей (журнал аварий).

Удаляются параметры, выбранные в *Персональном меню*.

1. Отключите преобразователь от сети и подождите, пока не выключится дисплей.
- 2а. При подаче питания на графическую панель местного управления нажмите одновременно [Status] - [Main Menu] - [OK].
- 2б. Нажмите кнопку [Menu] при подаче питания на панель местного управления LCP 101 с цифровым дисплеем.
3. Отпустите кнопки через 5 с.
4. Теперь преобразователь частоты запрограммирован в соответствии с настройками по умолчанию.

Этот параметр инициализирует все настройки за исключением следующих:

15-00	количество рабочих часов
15-03	число включений питания
15-04	число случаев перегрева
15-05	число случаев перенапряжений.

6 Программирование частотного преобразователя

6.1 Программирование

6.1.1 Настройка параметров

Группа	Название	Функция
0-	Управление и отображение	Параметры, относящиеся к основным функциям преобразователя частоты, функциям кнопок панели местного управления и конфигурации ее дисплея.
1-	Нагрузка / Двигатель	Группа параметров для настройки двигателя
2-	Торможение	Группа параметров для настройки характеристик торможения преобразователя частоты.
3-	Задание / изменение скорости	Параметры для обработки задания, определения ограничений и конфигурирования реакции преобразователя частоты на изменения.
4-	Пределы / Предупреждения	Группа параметров для конфигурирования пределов и предупреждений.
5-	Цифровой ввод/вывод	Группа параметров для конфигурирования цифровых входов и выходов.
6-	Аналоговый ввод/вывод	Группа параметров для конфигурирования аналоговых входов и выходов.
8-	Связь и дополнительные устройства	Группа параметров для конфигурирования связи и дополнительных устройств.
9-	Profibus	Группа параметров, включающая параметры шины Profibus.
10-	CAN Fieldbus	Параметры для конфигурирования шины CAN fieldbus, которая является базовой системой шин для опции DeviceNet
11-	LonWorks	Группа параметров LonWorks
13-	Интеллектуальная логика	Группа параметров интеллектуального логического управления
14-	Специальные функции	Группа параметров для конфигурирования специальных функций преобразователя частоты.
15-	Информация о преобразователе частоты	Группа параметров, содержащих информацию о преобразователе частоты, в частности, рабочие характеристики, конфигурацию аппаратных средств и версии программного обеспечения.
16-	Показания	Группа параметров для вывода данных, т.е. текущих значений заданий, напряжений, данных управления, аварийных сигналов, предупреждений и слов состояния.
18-	Показания 2	Эта группа параметров содержит последние 10 записей о профилактическом техническом обслуживании.
20-	Замкнутый контур управления ПЧ	Эта группа параметров используется для конфигурирования ПИД-регулятора с замкнутым контуром регулирования выходной частоты преобразователя.
21-	Расширенный замкнутый контур управления	Параметры для конфигурирования трех ПИД-регуляторов с расширенным замкнутым контуром управления
22-	Прикладные функции	Эти параметры служат для контроля систем отопления, вентиляции и кондиционирования воздуха.
23-	Временные события	Эти параметры служат для настройки функций, которые необходимо выполнять на ежедневной или еженедельной основе, например различные задания, определяющие рабочие / нерабочие часы.
25-	Каскад-контроллер	Параметры для конфигурирования базового каскад-контроллера, обеспечивающего последовательность управления несколькими насосами.
26-	Дополнительное устройство аналогового ввода/вывода MCB 109	Эти параметры используются для конфигурирования платы аналогового ввода/вывода, обеспечивающей дополнительное резервное питание от аккумуляторной батареи и добавочные аналоговые входы и выходы.

Таблица 6.1: Группы параметров

Описания и выбор параметров отображаются на дисплее графической (GLCP) или цифровой (NLCP) панели управления. (Подробнее см. в разделе 5.) Доступ к параметрам осуществляется путем нажатия кнопки [Quick Menu] или [Main Menu] на панели управления. Быстрое меню используется при первоначальном пуске привода и служит для ввода параметров, необходимых для того, чтобы начать работу. Главное меню используется для доступа ко всем параметрам с целью детального прикладного программирования.

Все цифровые и аналоговые входные/выходные клеммы являются многофункциональными. Все клеммы имеют функции, установленные по умолчанию и пригодные для большинства систем обогрева вентиляции и кондиционирования воздуха. Если же требуются другие специальные функции, их можно запрограммировать с помощью группы параметров 5 или 6.

6.1.2 Режим быстрого меню

Значения параметров

Графический дисплей (GLCP) обеспечивает доступ ко всем параметрам, перечисленным в быстром меню. Цифровой дисплей (NLCP) обеспечивает доступ только к параметрам быстрой настройки. Чтобы настроить параметры с помощью кнопки [Quick Menu], введите или измените значение параметра или установки с помощью следующей процедуры:

1. Нажмите кнопку быстрого меню.
2. С помощью кнопок [▲] и [▼] найдите параметр, который собираетесь изменить
3. Нажмите кнопку [OK]
4. При помощи кнопок [▲] и [▼] установите требуемое значение параметра
5. Нажмите кнопку [OK]
6. Для перемещения к различным цифрам в пределах значения параметра используйте кнопки [◀] и [▶]
7. Цифра, выбранная для изменения, подсвечивается
8. Нажмите кнопку [Cancel] для отмены изменения или [OK] для подтверждения изменения и ввода следующей новой настройки.

Выберите [Персональное меню], чтобы отображать только те параметры, которые были предварительно выбраны и запрограммированы как персональные параметры. Например, для упрощения ввода в эксплуатацию / точной настройки кондиционера или насоса OEM на месте эксплуатации эти параметры могут быть предварительно запрограммированы в персональном меню во время заводской наладки. Эти параметры выбираются в пар. 0-25 *Персональное меню*. В этом меню может быть запрограммировано до 20 различных параметров.

Если в пар. *Клемма 27, цифровой вход* выбрано значение [Не используется], соединять клемму 27 с источником +24 В для разрешения пуска не требуется.

Если в пар. *Клемма 27, цифровой вход* выбрано значение [Выбег, инверсный] (заводская по умолчанию), для разрешения пуска необходимо соединить клемму 27 с источником +24 В.

Выберите [Внесенные изменения], чтобы получить сведения:

- о 10 последних изменениях, <; для перехода между 10 последними измененными параметрами используйте навигационные кнопки вверх/вниз;
- об изменениях, внесенных относительно заводских установок.

Чтобы получить сведения о показаниях строк дисплея, выберите [Регистрация]. Информация отображается в графической форме.

Отображаются только те параметры, которые выбраны в параметрах 0-20 и 0-24. Для последующей справки можно хранить в памяти до 120 выборок.

Эффективная настройка параметров для применения в области HVAC (нагревание, вентиляция и кондиционирование воздуха)

Для подавляющего большинства применений в области HVAC параметры могут быть легко настроены при помощи только меню быстрой настройки [Quick Menu].

Пример изменения значений параметров

Предположим, что для параметра 22-60 *Функция обнаружения обрыва ремня* установлено значение [Выкл.]. Однако вы хотите контролировать состояние ремня вентилятора – цел он или разорван. Действуйте следующим образом:

1. Нажмите кнопку быстрого меню
2. С помощью кнопки [▼] выберите настройки функций
3. Нажмите кнопку [OK]
4. С помощью кнопки [▼] выберите прикладные настройки
5. Нажмите кнопку [OK]
6. Снова нажмите кнопку [OK] для выбора функций вентилятора
7. Нажатием кнопки [OK] выберите функцию обнаружения обрыва ремня
8. Кнопкой [▼] выберите [2] Отключение

Теперь преобразователь частоты при обнаружении обрыва ремня будет отключаться.

При нажатии [Quick Menu] появляются различные области быстрого меню. См. также рис. 6.1 ниже и таблицы Q3-1 ... Q3-4 в следующем разделе *Настройки функций*.

Пример использования меню быстрой настройки

Предположим, нужно установить время замедления равным 100 секундам!

1. Нажмите [Quick Setup]. Сначала в быстрой настройке появляется *пар. 0-01 Язык*
2. Нажимайте кнопку [▼] несколько раз до тех пор, пока не появится *пар. 3-42 Время замедления 1 с установкой по умолчанию 20 секунд*
3. Нажмите кнопку [OK]
4. С помощью кнопки [◀] выделите третью цифру перед запятой
5. Нажимая кнопку [▲] измените '0' на '1'
6. С помощью кнопки [▶] выделите цифру '2'
7. Нажимая кнопку [▼] измените '2' на '0'
8. Нажмите кнопку [OK]

Теперь установлено новое время замедления, равное 100 секундам. Рекомендуется производить настройку в порядке перечисленных операций.



Внимание

Полное описание функции дано в этой инструкции в разделах, описывающих параметры,



Рисунок 6.1: Вид быстрого меню.

Меню быстрой настройки обеспечивает доступ к 12 наиболее важным параметрам настройки привода. После программирования привод в большинстве случаев будет готов к работе. Эти 12 (см. сноску) параметров быстрого меню показаны в таблице, представленной ниже. Полное описание функций дано в настоящем руководстве в разделах, описывающих параметры.

*Отображение на дисплее зависит от выбора параметров 0-02 и 0-03. Установка по умолчанию параметров 0-02 и 0-03 зависит от того, в какой регион мира поставляется преобразователь частоты, но эти параметры могут быть при необходимости перепрограммированы.

Пар.	Наименование	[Ед. изм.]
0-01	Язык	
1-20	Мощность двигателя	[кВт]
1-21	Мощность двигателя*	[л.с.]
1-22	Напряжение двигателя	[В]
1-23	Частота двигателя	[Гц]
1-24	Ток двигателя	[А]
1-25	Номинальная скорость двигателя	[об/мин]
3-41	Время разгона 1	[с]
3-42	Время замедления 1	[с]
4-11	Нижн. предел скор. двигателя	[об/мин]
4-12	Нижн. предел скор. двигателя*	[Гц]
4-13	Верхн. предел скор. двигателя	[об/мин]
4-14	Верхн. предел скор. двигателя*	[Гц]
3-11	Фиксированная скорость*	[Гц]
5-12	Клемма 27, цифровой вход	
5-40	Реле функций	

Таблица 6.2: Параметры быстрой настройки

Параметры функции быстрой настройки

0-01 Язык

Опция:

Функция:

Определяет язык, используемый на дисплее

Преобразователь частоты может поставляться с 4 различными наборами языков. Английский и немецкий языки включены во все наборы. Английский язык не может быть удален или заменен.

[0] *	Английский	Часть наборов языков 1 - 4
[1]	Немецкий	Часть наборов языков 1 - 4
[2]	Французский	Часть набора языков 1
[3]	Датский	Часть набора языков 1
[4]	Испанский	Часть набора языков 1
[5]	Итальянский	Часть набора языков 1
[6]	Шведский	Часть набора языков 1
[7]	Голландский	Часть набора языков 1
[10]	Китайский	Набор языков 2
[20]	Финский	Часть набора языков 1
[22]	English US	Часть набора языков 4
[27]	Греческий	Часть набора языков 4
[28]	Португальский	Часть набора языков 4
[36]	Словенский	Часть набора языков 3
[39]	Корейский	Часть набора языков 2
[40]	Японский	Часть набора языков 2
[41]	Турецкий	Часть набора языков 4
[42]	Традиционный китайский	Часть набора языков 2
[43]	Болгарский	Часть набора языков 3
[44]	Сербский	Часть набора языков 3
[45]	Румынский	Часть набора языков 3
[46]	Венгерский	Часть набора языков 3
[47]	Чешский	Часть набора языков 3
[48]	Польский	Часть набора языков 4
[49]	Русский	Часть набора языков 3
[50]	Тайский	Часть набора языков 2
[51]	Бахаза индонезийский	Часть набора языков 2

1-20 Мощность двигателя [кВт]

Диапазон:

В [0,09 - 500 кВт]
соответств
ии с
типоразме
ром**

Функция:

Введите номинальную мощность двигателя в киловаттах в соответствии с данными паспортной таблички двигателя. Значение по умолчанию соответствует номинальной выходной мощности блока.

Этот параметр не может быть изменен во время вращения двигателя. В зависимости от того, что выбрано в *пар. 0-03 Региональные установки*, становится невидимым либо *пар. 1-20*, либо *пар. 1-21 (Мощность двигателя)*.

1-21 Мощность двигателя [л.с.]

Диапазон:

В [0,09 – 500 л.с.]
соответств
ии с
типоразме
ром**

Функция:

Введите номинальную мощность двигателя в лошадиных силах в соответствии с данными паспортной таблички двигателя. Значение по умолчанию соответствует номинальной выходной мощности блока.

Этот параметр не может быть изменен во время вращения двигателя.

В зависимости от того, что выбрано в *пар. 0-03 Региональные установки*, становится невидимым либо *пар. 1-20*, либо *пар. 1-21 (Мощность двигателя)*.

1-22 Напряжение двигателя

Диапазон:

В [10 - 1000 В]
соответств

Функция:

Введите номинальное напряжение двигателя в соответствии с данными паспортной таблички двигателя. Значение по умолчанию соответствует номинальной выходной мощности блока.

Этот параметр не может быть изменен во время вращения двигателя.

и с
типоразмером*

1-23 Частота двигателя

Диапазон:

В [20 - 1000 Гц]
соответствует
и с
типоразмером*

Функция:

Выберите значение частоты двигателя по данным паспортной таблички. Для работы на частоте 87 Гц с двигателями напряжением 230/400 В, установите паспортные данные для 230 В/50 Гц. Подстройте пар. 4-13 *Верхн. предел скор. двигателя [об/мин]* и пар. 3-03 *Макс. задание* для работы при частоте 87 Гц.

Этот параметр не может быть изменен во время вращения двигателя.

1-24 Ток двигателя

Диапазон:

В [0,1 - 10000 А]
соответствует
и с
типоразмером*

Функция:

Введите номинальный ток двигателя в соответствии с данными паспортной таблички двигателя. Эти данные используются для расчета крутящего момента двигателя, тепловой защиты двигателя и т.д.

Этот параметр не может быть изменен во время вращения двигателя.

1-25 Номинальная скорость двигателя

Диапазон:

В [100 - 60 000 об/мин]
соответствует
и с
типоразмером*

Функция:

Введите номинальную скорость двигателя в соответствии с данными паспортной таблички двигателя. Данные используются для расчета компенсации двигателя.

Этот параметр не может быть изменен во время вращения двигателя.

3-41 Время разгона 1

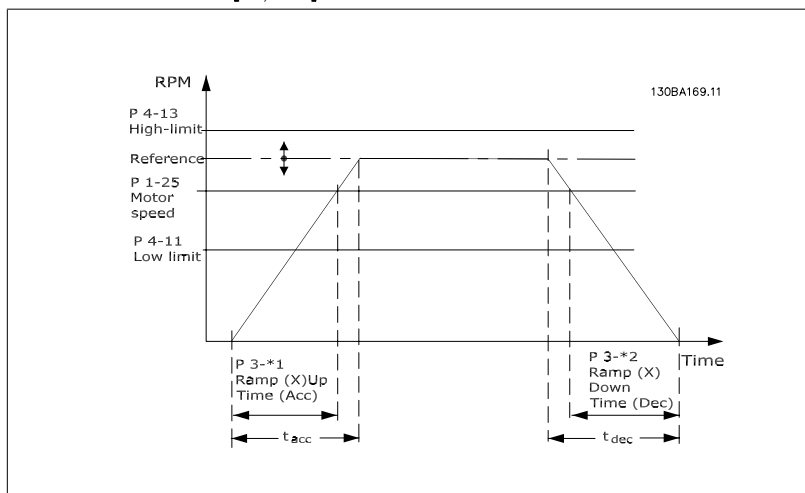
Диапазон:

3 с* [1 - 3600 с]

Функция:

Введите время разгона, т.е. время ускорения от 0 об/мин до номинальной скорости двигателя $n_{m,n}$ (пар. 1-25). Выберите время разгона так, чтобы выходной ток в процессе разгона не превышал предельного тока, заданного в пар. 4-18. См. время замедления в пар. 3-42.

$$пар.3 - 41 = \frac{t_{acc} \times n_{norm}[пар.1 - 25]}{\Delta ref[об/мин]} [с]$$



3-42 Время замедления 1**Диапазон:**

3 с* [1 -3600 с]

Функция:

Введите время замедления, т.е. время снижения скорости от номинальной скорости двигателя $n_{m,n}$ (пар. 1-25) до 0 об/мин. Выберите время замедления таким образом, чтобы в инверторе не возникало перенапряжений из-за регенеративного режима двигателя, и чтобы генерируемый ток не превышал предельного значения, установленного в пар. 4-18. См. время разгона в пар. 3-41.

$$\text{пар.3} - 42 = \frac{t_{dec} \times n_{norm} [\text{пар.1} - 25]}{\Delta n [\text{об/мин}]} [\text{с}]$$

4-11 Нижний предел скорости двигателя [об/мин]**Диапазон:**

В [0 -60 000 об/мин]

соответств

ии с

типоразме

ром*

Функция:

Введите нижний предел скорости вращения двигателя. Нижний предел скорости вращения двигателя должен соответствовать рекомендуемой изготовителем минимальной скорости двигателя. Нижний предел скорости вращения двигателя не должен превышать значение, установленное в пар. 4-13 *Верхн. предел скор. двигателя [об/мин]*.

4-12 Нижний предел скорости двигателя [Гц]**Диапазон:**

В [0 - 1000 Гц]

соответств

ии с

типоразме

ром*

Функция:

Введите нижний предел скорости вращения двигателя. Нижний предел скорости вращения двигателя может устанавливаться в соответствии с рекомендуемой изготовителем минимальной скоростью двигателя. Нижний предел скорости двигателя не должен превышать значение, установленное в пар. 4-14 *Верхний предел скорости двигателя [Гц]*.

4-13 Верхний предел скорости двигателя [об/мин]**Диапазон:**

В [0 -60 000 об/мин]

соответств

ии с

типоразме

ром*

Функция:

Введите верхний предел скорости двигателя. Верхний предел скорости вращения двигателя должен соответствовать рекомендуемой изготовителем максимально допустимой скорости двигателя. Верхний предел скорости вращения двигателя должен быть больше значения, установленного в пар. 4-11 *Нижн. предел скор. двигателя [об/мин]*. В зависимости от других параметров, установленных в главном меню, и установок по умолчанию, определяемых географическим местоположением, будет отображаться только пар. 4-11 или 4-12.

**Внимание**

Не допускается, чтобы выходная частота преобразователя частоты превышала 1/10 частоты коммутации.

4-14 Верхний предел скорости двигателя [Гц]**Диапазон:**

В [0 - 1000 Гц]

соответств

ии с

типоразме

ром*

Функция:

Введите верхний предел скорости двигателя. Верхний предел скорости двигателя может устанавливаться в соответствии с рекомендуемой изготовителем максимальной частотой вала двигателя. Верхний предел скорости двигателя должен быть больше значения, установленного в пар. 4-12 *Нижний предел скорости двигателя [Гц]*. В зависимости от других параметров, установленных в главном меню, и установок по умолчанию, определяемых географическим местоположением, будет отображаться только пар. 4-11 или 4-12.

**Внимание**

Максимальная выходная частота не может превышать 10 % от частоты коммутации инвертора (пар. 14-01).

3-11 Фиксированная скорость [Гц]

Диапазон:

В [0 ... 1000 Гц]
соответств
ии с
типоразме
ром*

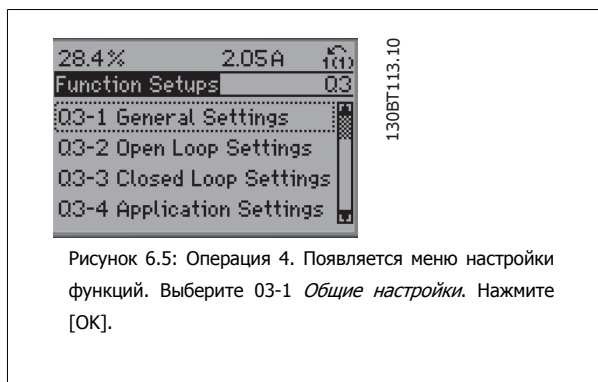
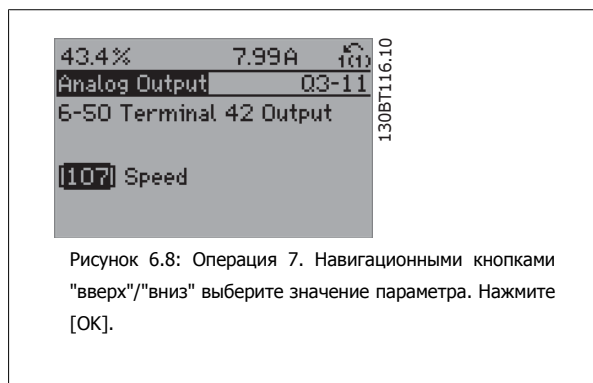
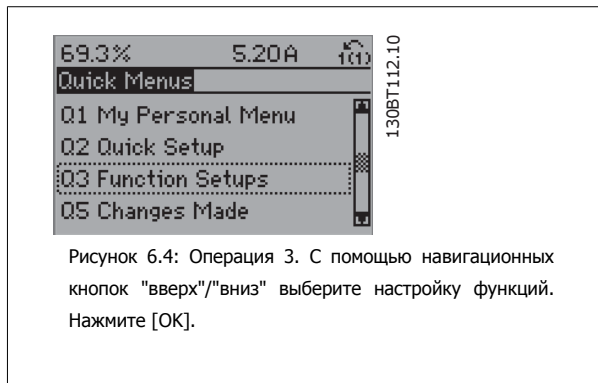
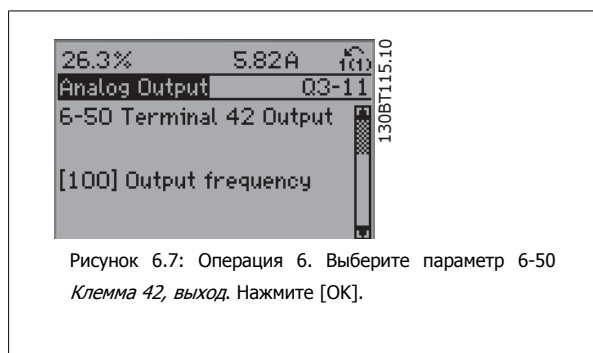
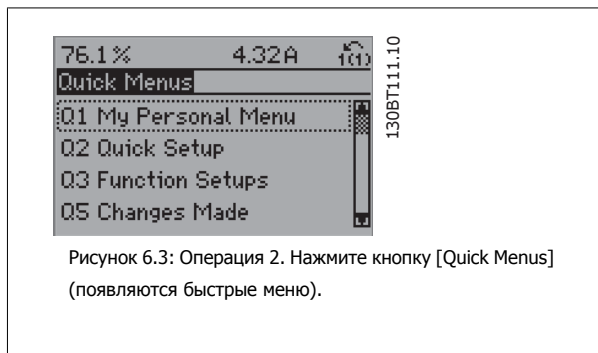
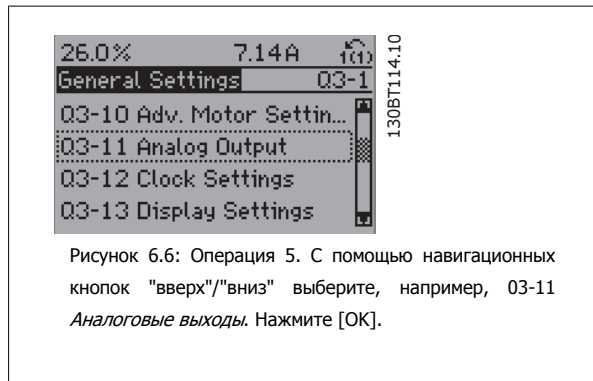
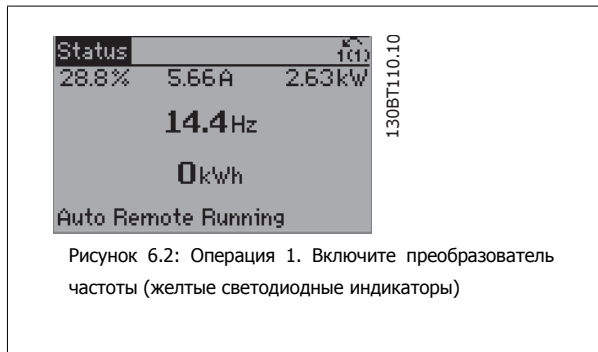
Функция:

Фиксированная скорость – это заданная выходная скорость двигателя, которую обеспечивает преобразователь частоты, когда активизирована функция фиксированной скорости.
См. также пар. 3-80.

6.1.3 Настройка функций

Настройка функций обеспечивает простой и быстрый доступ ко всем параметрам, которые обычно требуются для большинства систем HVAC, включая питание систем VAV и CAV и вытяжные вентиляторы, вентиляторы градирен, насосы первичной, вторичной и конденсаторной воды, а также другие области применения насосов, вентиляторов и компрессоров.

Доступ к настройке функции (пример)



Параметры настройки функций группируются следующим образом:

Q3-1 Общие настройки			
Q3-10 Расшир. настройки двигателя	Q3-11 Аналоговый выход	Q3-12 Настройки часов	Q3-13 Настройки дисплея
1-90 Тепловая защита двигателя	6-50 Клемма 42, выход	0-70 Установка даты и времени	0-20 Строка дисплея 1.1, малая
1-93 Источник термистора	6-51 Клемма 42, мин. выход	0-71 Формат даты	0-21 Строка дисплея 1.2, малая
1-29 Авто адаптация двигателя	6-52 Клемма 42, макс. выход	0-72 Формат времени	0-22 Строка дисплея 1.3, малая
14-01 Частота коммутации		0-74 DST/Летнее время	0-23 Строка дисплея 2, большая
		0-76 DST/Летнее время	0-24 Строка дисплея 3, большая
		0-77 DST/Летнее время	0-37 Текст 1 на дисплее
			0-38 Текст 2 на дисплее
			0-39 Текст 3 на дисплее

Q3-2 Настройки разомкнутого контура	
Q3-20 Цифровое задание	Q3-21 Аналоговое задание
3-02 Мин. задание	3-02 Мин. задание
3-03 Макс. задание	3-03 Макс. задание
3-10 Предустановленное задание	6-10 Клемма 53, низкое напряжение
5-13 Клемма 29, цифровой вход	6-11 Клемма 53, высокое напряжение
5-14 Клемма 32, цифровой вход	6-14 Клемма 53, низкое зад./обр. связь
5-15 Клемма 33, цифровой вход	6-15 Клемма 53, высокое зад./обр. связь

Q3-3 Настройки разомкнутого контура		
Q3-30 Одна зона, внутр.уст.	Q3-31 Одна зона, внешн.уст.	Q3-32 Несколько зон / усоверш.
1-00 Режим конфигурирования	1-00 Режим конфигурирования	1-00 Режим конфигурирования
20-12 Ед. изм. задания/сигн. ОС	20-12 Ед. изм. задания/сигн. ОС	20-12 Ед. изм. задания/сигн. ОС
3-02 Мин. задание	3-02 Мин. задание	3-02 Мин. задание
3-03 Макс. задание	3-03 Макс. задание	3-03 Макс. задание
6-24 Клемма 54, низкое зад./обр. связь	6-10 Клемма 53, низкое напряжение	3-15 Источник задания 1
6-25 Клемма 54, высок. зад./обр. связь	6-11 Клемма 53, высокое напряжение	3-16 Источник задания 2
6-26 Клемма 54, пост. времени фильтра	6-14 Клемма 53, низкое зад./обр. связь	20-00 Источник ОС 1
6-27 Клемма 53, активный ноль	6-15 Клемма 53, высокое зад./обр. связь	20-01 Преобразование сигнала ОС 1
6-00 Время тайм-аута нуля	6-24 Клемма 54, низкое зад./обр. связь	20-03 Источник ОС 2
6-01 Функция при тайм-ауте нуля	6-25 Клемма 54, высок. зад./обр. связь	20-04 Преобразование сигнала ОС 2
20-81 Нормальная/инверсная характеристика ПИД-регулятора	6-26 Клемма 54, пост. времени фильтра	20-06 Источник ОС 3
20-82 Начальная скорость ПИД-регулятора [об/мин]	6-27 Клемма 53, активный ноль	20-07 Преобразование сигнала ОС 3
20-21 Уставка 1	6-00 Время тайм-аута нуля	6-10 Клемма 53, низкое напряжение
20-93 Усил. пропорц. звена ПИД-рег.	6-01 Функция при тайм-ауте нуля	6-11 Клемма 53, высокое напряжение
20-94 Постоянн.интегр-я ПИД-рег.	20-81 Нормальная/инверсная характеристика ПИД-регулятора	6-14 Клемма 53, низкое зад./обр. связь
	20-82 Начальная скорость ПИД-регулятора [об/мин]	20-93 Усил.пропорц.звена ПИД-рег.
		20-94 Постоянн.интегр-я ПИД-рег.
		4-56 Предупреждение: низкий сигн. ОС
		4-57 Предупреждение: высокий сигн. ОС
		20-20 Функция обратной связи
		20-21 Уставка 1
		20-22 Уставка 2

Q3-4 Прикладные настройки		
Q3-40 Функции вентилятора	Q3-41 Функции насоса	Q3-42 Функции компрессора
22-60 Функция обнаружения обрыва ремня	22-20 Автом. настройка низкой мощности	1-03 Хар-ка момента нагрузки
22-61 Момент срабатывания при обрыве ремня	22-21 Обнаружение низкой мощности	1-71 Задержка запуска
22-62 Задержка срабатывания при обрыве ремня	22-22 Обнаружение низкой скорости	22-75 Защита от короткого цикла
4-64 Настройка полуавтоматического исключения скорости	22-23 Функция при отсутствии потока	22-76 Интервал между пусками
1-03 Хар-ка момента нагрузки	22-24 Задержка при отсутствии потока	22-77 Мин. время работы
22-22 Обнаружение низкой скорости	22-40 Мин. время работы	5-01 Клемма 27, режим
22-23 Функция при отсутствии потока	22-41 Мин. время нахождения в режиме ожидания	5-02 Клемма 29, режим
22-24 Задержка при отсутствии потока	22-42 Скорость при выходе из режима ожидания	5-12 Клемма 27, цифровой вход
22-40 Мин. время работы	22-26 Функция защиты насоса от сухого хода	5-13 Клемма 29, цифровой вход
22-41 Мин. время ожидания	22-27 Задержка срабатывания при сухом ходе насоса	5-40 Реле функций
22-42 Скорость при выходе из режима ожидания	1-03 Хар-ка момента нагрузки	1-73 Запуск с хода
2-10 Функция торможения	1-73 Запуск с хода	
2-17 Контроль перенапряжения		
1-73 Запуск с хода		
1-71 Задержка запуска		
1-80 Функция при останове		
2-00 Ток удержания (пост. ток)/ток предпускового нагрева		
4-10 Текущее направление вращения двигателя		

Подробное описание группы параметров настройки пуска см. также в *Руководстве по программированию привода VLT® HVAC*.

0-20 Строка дисплея 1.1, малая

Опция:		Функция:
		Выберите переменную для отображения на дисплее в строке 1, левая позиция.
[0]	Нет	Переменная для вывода на дисплей не выбрана
[37]	Текст 1 на дисплее	Текущее командное слово
[38]	Текст 2 на дисплее	Разрешает записать индивидуальную текстовую строку для отображения на панели LCP или считывания с помощью последовательной связи.
[39]	Текст 3 на дисплее	Разрешает записать индивидуальную текстовую строку для отображения на панели LCP или считывания с помощью последовательной связи.
[89]	Дата и время	Вывод на дисплей текущей даты и времени.
[953]	Слово предупреждения Profibus	Отображает предупреждения системы связи по шине Profibus.
[1005]	Показание счетчика ошибок передачи	Показывает число ошибок при передаче команд по каналу CAN с момента последнего включения питания.
[1006]	Показание счетчика ошибок приема	Показывает число ошибок при приеме команд по каналу CAN с момента последнего включения питания.
[1007]	Показание счетчика отключений шины	Показывает число событий типа «отключение шины» с момента последнего включения питания.
[1013]	Параметр предупреждения	Показывает слово предупреждения, используемое в сети DeviceNet. Каждому предупреждению присвоен один отдельный бит.
[1115]	Слово предупреждения LON	Показывает предупреждения, используемые LON.
[1117]	Модификация XIF	Показывает версию файла внешнего интерфейса на чипе Neuron C дополнительной платы LON.
[1118]	Модификация LON Works	Показывает версию прикладной программы на чипе Neuron C дополнительной платы LON.
[1501]	Наработка в часах	Показывает число часов работы двигателя.
[1502]	Счетчик кВтч	Показывает потребление энергии из сети в киловатт-часах.
[1600]	Командное слово	Показывает в шестнадцатеричном коде командное слово, передаваемое из преобразователя частоты через порт последовательного канала связи.
[1601]	Задание [ед. измер.]	Полное задание (сумма заданий через цифровые входы/аналоговые входы/предварительно установленного задания/задания по шине/фиксации задания/увеличения и уменьшения задания) в выбранных единицах измерения.
[1602] *	Задание %	Полное задание (сумма заданий через цифровые входы/аналоговые входы/предварительно установленного задания/задания по шине/фиксации задания/увеличения и уменьшения задания) в процентах.
[1603]	Слово состояния	Текущее слово состояния:
[1605]	Основное фактич. значение [%]	Одно или несколько предупреждений в шестнадцатеричном коде
[1609]	Показ. по выб. польз.	Показывает вывод данных по выбору пользователя, определенных в пар. 0-30, 0-31 и 0-32.
[1610]	Мощность [кВт]	Текущая мощность, потребляемая двигателем (в киловаттах).
[1611]	Мощность [л.с.]	Текущая мощность, потребляемая двигателем (в лошадиных силах).
[1612]	Напряжение двигателя	Напряжение, подаваемое на двигатель.
[1613]	Частота двигателя	Частота двигателя, т.е. выходная частота преобразователя частоты (в герцах).
[1614]	Ток двигателя	Ток фазы двигателя (эффективное значение).
[1615]	Частота [%]	Частота двигателя, т.е. выходная частота преобразователя частоты (в процентах).
[1616]	Крутящий момент [Нм]	Текущая нагрузка двигателя в процентах от номинального крутящего момента двигателя.
[1617]	Скорость [об/мин]	Скорость в об/мин (число оборотов за 1 минуту), т. е. скорость вала двигателя в системе с обратной связью, основанная на данных паспортной таблички двигателя, выходной частоте и нагрузке на преобразователь частоты.
[1618]	Тепловая нагрузка двигателя	Тепловая нагрузка двигателя, вычисляемая электронным тепловым реле (ЭТР). См. также группу параметров 1-9* Температура двигателя.
[1622]	Крутящий момент [%]	Показывает текущее значение крутящего момента в процентах.
[1630]	Напряжение цепи пост. тока	Напряжение промежуточной цепи преобразователя частоты.

[1632]	Энергия торможения/с	Текущая мощность торможения, поступающая на внешний тормозной резистор. Показывается как мгновенное значение.
[1633]	Энергия торможения / 2 мин	Текущая мощность торможения, поступающая на внешний тормозной резистор. Среднее значение мощности вычисляется непрерывно за последние 120 секунд.
[1634]	Темп. радиатора	Текущая температура радиатора преобразователя частоты. Порог отключения составляет 95 ± 5 °C; повторное включение происходит при температуре 70 ± 5 °C.
[1635]	Тепловая нагрузка привода	Нагрузка инверторов в процентах
[1636]	Номинальный ток инвертора	Номинальный ток преобразователя частоты
[1637]	Макс. ток инвертора	Максимальный ток преобразователя частоты
[1638]	Состояние SL контроллера	Состояние события, обрабатываемого контроллером
[1639]	Температура платы управления	Температура платы управления
[1650]	Внешнее задание	Сумма внешних заданий в процентах, т. е. сумма задания через аналоговый вход, импульсного задания и задания по шине.
[1652]	Обратная связь [ед. изм.]	Показывает значение задания, поступающего с запрограммированного цифрового входа (цифровых входов).
[1653]	Задание от цифрового потенциометра	Показывает вклад цифрового потенциометра в сигнал обратной связи текущего задания.
[1654]	Сигнал ОС 1 [ед. изм.]	Показывает значение сигнала ОС 1 (см. также пар. 20-0*).
[1655]	Сигнал ОС 2 [ед. изм.]	Показывает значение сигнала ОС 2 (см. также пар. 20-0*).
[1656]	Сигнал ОС 3 [ед. изм.]	Показывает значение сигнала ОС 3 (см. также пар. 20-0*).
[1660]	Цифровой вход	Выводит на дисплей состояние цифровых входов. Низкий уровень сигнала = 0, высокий уровень сигнала = 1. Относительно порядка см. пар. 16-60. Бит 0 – крайний справа.
[1661]	Клемма 53, переключателя	настройка Настройка входной клеммы 53. Ток = 0; напряжение = 1
[1662]	Аналоговый вход 53	Текущее значение сигнала на входе 53, который используется как задание или в качестве уставки для защиты.
[1663]	Клемма 54, переключателя	настройка Настройка входной клеммы 54. Ток = 0; напряжение = 1
[1664]	Аналоговый вход 54	Текущее значение сигнала на входе 54, который используется как задание или в качестве уставки для защиты.
[1665]	Аналоговый выход 42 [мА]	Текущее значение сигнала на выходе 42 в миллиамперах. С помощью пар. 6-50 выбирается переменная для представления выхода 42..
[1666]	Цифровой выход [двоичный]	Двоичное значение всех цифровых выходов.
[1667]	Частотный вход №29 [Гц]	Текущее значение частоты на клемме 29, используемой в качестве импульсного входа.
[1668]	Частотный вход №33 [Гц]	Текущее значение частоты на клемме 33, используемой в качестве импульсного входа.
[1669]	Импульсный выход №27 [Гц]	Текущее значение частоты импульсного сигнала на клемме 27 в режиме цифрового выхода.
[1670]	Импульсный выход №29 [Гц]	Текущее значение частоты импульсного сигнала на клемме 29 в режиме цифрового выхода.
[1671]	Релейный выход [двоичный]	Показывает настройку всех реле.
[1672]	Счетчик А	Показывает текущее значение счетчика А.
[1673]	Счетчик В	Показывает текущее значение счетчика В.
[1675]	Аналоговый вход X30/11	Текущее значение сигнала на входе X30/11 (дополнительная плата ввода/вывода общего назначения).
[1676]	Аналоговый вход X30/12	Текущее значение сигнала на входе X30/12 (дополнительная плата ввода/вывода общего назначения).
[1677]	Аналоговый выход X30/8 [мА]	Текущее значение сигнала на выходе X30/8 (дополнительная плата ввода/вывода общего назначения). С помощью пар. 6-60 выберите переменную для отображения.
[1680]	Fieldbus, ком. слово 1	Командное слово (CTW), поступающее от главного устройства шины.
[1682]	Fieldbus, задание 1	Главное значение задания, посылаемое с командным словом по сети последовательной связи, например, от BMS, ПЛК или иного главного контроллера.

[1684]	Слово сост. вар. связи	Расширенное слово состояния варианта связи по шине fieldbus.
[1685]	Порт ПЧ, ком. слово 1	Командное слово (СТW), поступающее от главного устройства шины.
[1686]	Порт ПЧ, задание 1	Слово состояния (STW), посылаемое на главное устройство шины.
[1690]	Слово аварийной сигнализации	Один или несколько аварийных сигналов в шестнадцатеричном коде (используются для последовательной связи).
[1691]	Слово аварийной сигнализации 2	Один или несколько аварийных сигналов в шестнадцатеричном коде (используются для последовательной связи).
[1692]	Слово предупреждения	Одно или несколько предупреждений в шестнадцатеричном коде (используются для последовательной связи).
[1693]	Слово предупреждения 2	Одно или несколько предупреждений в шестнадцатеричном коде (используются для последовательной связи).
[1694]	Расшир. слово состояния	Одно или несколько состояний в шестнадцатеричном коде (используются для последовательной связи).
[1695]	Расшир. слово состояния 2	Одно или несколько состояний в шестнадцатеричном коде (используются для последовательной связи).
[1696]	Сообщение техобслуживания	Биты отражают состояние событий профилактического техобслуживания, запрограммированных в группе параметров 23-1*.
[1830]	Аналоговый вход X42/1	Показывает значение сигнала, поданного на клемму X42/1 на плате аналогового ввода/вывода.
[1831]	Аналоговый вход X42/3	Показывает значение сигнала, поданного на клемму X42/3 на плате аналогового ввода/вывода.
[1832]	Аналоговый вход X42/5	Показывает значение сигнала, поданного на клемму X42/5 на плате аналогового ввода/вывода.
[1833]	Аналог. вых. X42/7 [В]	Показывает значение сигнала, поданного на клемму X42/7 на плате аналогового ввода/вывода.
[1834]	Аналог. вых. X42/9 [В]	Показывает значение сигнала, поданного на клемму X42/9 на плате аналогового ввода/вывода.
[1835]	Аналог. вых. X42/11 [В]	Показывает значение сигнала, поданного на клемму X42/11 на плате аналогового ввода/вывода.
[2117]	Расшир. 1, задание [ед. изм.]	Значение задания для регулятора 1 с расширенным замкнутым контуром.
[2118]	Расшир. 1, обратная связь [ед. изм.]	Значение сигнала обратной связи для регулятора 1 с расширенным замкнутым контуром.
[2119]	Расшир. 1, выход [%]	Значение выходного сигнала регулятора 1 с расширенным замкнутым контуром.
[2137]	Расшир. 2, задание [ед. изм.]	Значение задания для регулятора 2 с расширенным замкнутым контуром.
[2138]	Расшир. 2, обратная связь [ед. изм.]	Значение сигнала обратной связи для регулятора 2 с расширенным замкнутым контуром.
[2139]	Расшир. 2, выход [%]	Значение выходного сигнала регулятора 2 с расширенным замкнутым контуром.
[2157]	Расшир. 3, задание [ед. изм.]	Значение задания для регулятора 3 с расширенным замкнутым контуром.
[2158]	Расшир. 3, обратная связь [ед. изм.]	Значение сигнала обратной связи для регулятора 3 с расширенным замкнутым контуром.
[2159]	Расшир. 3, выход [%]	Значение выходного сигнала регулятора 3 с расширенным замкнутым контуром.
[2230]	Мощность при отсутствии потока	Расчетное значение мощности при отсутствии потока для текущей рабочей скорости
[2580]	Состояние каскада	Рабочее состояние каскадного регулятора.
[2581]	Состояние насоса	Рабочее состояние каждого отдельного насоса, управляемого каскадным регулятором

**Внимание**

Более подробные сведения можно получить в Руководстве по программированию привода VLT® HVAC, MG.11.Cx.yy.

0-21 Строка дисплея 1.2, малая**Опция:**

[1614] * Ток двигателя [А]

Функция:

Выберите переменную для отображения на дисплее в строке 1, средняя позиция.

Варианты те же, что были приведены для пар. 0-20 *Строка дисплея 1.1, малая.***0-22 Строка дисплея 1.3, малая****Опция:**

[1610] * Мощность [кВт]

Функция:

Выберите переменную для отображения на дисплее в строке 1, правая позиция.

Варианты те же, что были приведены для пар. 0-20 *Строка дисплея 1.1, малая.***0-23 Строка дисплея 2, большая****Опция:**

[1613] * Частота [Гц]

Функция:

Выберите переменную для отображения на дисплее в строке 2.

Варианты те же, что были приведены для пар. 0-20 *Строка дисплея 1.1, малая.***0-24 Строка дисплея 3, большая****Опция:**

[1502] * Счетчик кВтСч

Функция:

Выберите переменную для отображения на дисплее в строке 2.

Варианты те же, что были приведены для пар. 0-20 *Строка дисплея 1.1, малая.***0-37 Текст 1 на дисплее****Опция:****Функция:**

В этом параметре можно записать индивидуальную текстовую строку для отображения на панели LCP или считывания с помощью последовательной связи. Для постоянного отображения выберите "Текст 1 на дисплее" в параметре. 0-20, 0-21, 0-22, 0-23 или 0-24 *Строка дисплея XXX*. Для изменения символа воспользуйтесь кнопками ▲ или ▼. Для перемещения курсора воспользуйтесь кнопками ◀ и ▶. Когда символ выделяется курсором, его можно заменить. Для изменения символа воспользуйтесь кнопками ▲ или ▼. Символ можно вставлять с помощью курсора, для чего курсор следует поместить между двумя символами и нажать ▲ или ▼.

0-38 Текст 2 на дисплее**Опция:****Функция:**

В этом параметре можно записать индивидуальную текстовую строку для отображения на панели LCP или считывания с помощью последовательной связи. Для постоянного отображения выберите "Текст 2 на дисплее" в параметре. 0-20, 0-21, 0-22, 0-23 или 0-24 *Строка дисплея XXX*. Для изменения символа воспользуйтесь кнопками ▲ и ▼. Для перемещения курсора воспользуйтесь кнопками ◀ и ▶. Когда символ выделен курсором, его можно изменить. Символ можно вставлять с помощью курсора, для чего курсор следует поместить между двумя символами и нажать ▲ или ▼.

0-39 Текст 3 на дисплее**Опция:****Функция:**

В этом параметре можно записать индивидуальную текстовую строку для отображения на панели LCP или считывания с помощью последовательной связи. Для постоянного отображения выберите "Отобразить текст 3" в параметре. 0-20, 0-21, 0-22, 0-23 или 0-24 *Строка дисплея XXX*. Для изменения символа воспользуйтесь кнопками ▲ и ▼. Для перемещения курсора воспользуйтесь кнопками ◀ и ▶. Когда символ выделен курсором, его

можно изменить. Символ можно вставлять с помощью курсора, для чего курсор следует поместить между двумя символами и нажать ▲ или ▼.

0-70 Установка даты и времени

Диапазон:

2000-01-01 [2000-01-01 00:00 – 2099-12-01 00:00* 23:59]

Функция:

Устанавливает дату и время на внутренних часах. Используемый формат устанавливается в параметрах 0-71 и 0-72.

0-71 Формат даты

Опция:

[0] ГГГГ-ММ-ДД
[1] * ДД-ММ-ГГГГ
[2] ММ/ДД/ГГГГ

Функция:

Установка формата даты, используемого LCP.

0-72 Формат времени

Опция:

[0] * 24 ч
[1] 12 ч

Функция:

Установка формата времени, используемого LCP.

0-74 DST/Летнее время

Опция:

[0] * ВЫКЛ.
[2] Ручной

Функция:

Выберите, каким образом будет устанавливаться летнее время. При ручной установке летнего времени введите даты начала и конца в параметрах 0-76 и 0-77.

0-76 Начало DST/Летнего времени

Диапазон:

2000-01-01 [2000-01-01 00:00 – 2099-12-31 00:00* 23:59]

Функция:

Установка даты и времени начала летнего времени. Дата программируется в формате, выбранном в пар. 0-71.

0-77 Конец DST/Летнего времени

Диапазон:

2000-01-01 [2000-01-01 00:00 – 2099-12-31 00:00* 23:59]

Функция:

Установка даты и времени конца летнего времени. Дата программируется в формате, выбранном в пар. 0-71.

1-00 Режим конфигурирования

Опция:

[0] * Разомкнутый контур
[3] Замкнутый контур

Функция:

Скорость вращения двигателя определяется заданием скорости или установкой требуемой скорости в режиме ручного управления.

Разомкнутый контур также используется, если преобразователь частоты является частью системы управления с замкнутым контуром регулирования на базе внешнего ПИД-регулятора, выдающего в качестве выходного сигнала сигнал задания скорости.

Скорость вращения двигателя определяется заданием от встроенного ПИД-регулятора, который изменяет скорость двигателя как составляющую процесса регулирования с обратной связью (например, при постоянном давлении или расходе). ПИД-регулятор должен быть сконфигурирован в пар. 20-**. Замкнутый контур регулирования привода или через настройки функций, доступ к которым осуществляется при нажатии кнопки [Quick Menu] (Быстрые меню).

Во время работы двигателя эти параметры изменять нельзя.

**Внимание**

Если задан замкнутый контур, команды реверса или запуска и реверса не изменяют направления вращения двигателя.

1-03 Характеристики крутящего момента**Опция:****Функция:**

[0] Компрессор

[1] Переменный момент

[2] Компрессор с автоматической оптимизацией энергопотребления

[3] * Авт. Оптим. Энергопот. VT

Компрессор [0]. Для регулирования скорости шнековых и спиральных компрессоров. Обеспечивает подачу напряжения, оптимизированного для постоянной характеристики нагрузочного момента двигателя во всем диапазоне скоростей вплоть до 15 Гц.

Переменный момент [1]: Для регулирования скорости центробежных насосов и вентиляторов. Также следует использовать при регулировании одним преобразователем частоты нескольких двигателей (например, вентиляторов конденсаторов или градирни). Обеспечивает подачу напряжения, оптимизированного для квадратичной характеристики нагрузочного момента двигателя.

Компрессор с автоматической оптимизацией энергопотребления [2]. Для оптимального, энергосберегающего регулирования скорости шнековых и спиральных компрессоров. Обеспечивает подачу напряжения, оптимизированного для постоянной характеристики нагрузочного момента двигателя во всем диапазоне скоростей вплоть до 15 Гц. Кроме того, функция автоматической оптимизации энергопотребления (АОЭ) точно адаптирует напряжение к изменяющейся токовой нагрузке, уменьшая тем самым расход энергии и акустический шум двигателя. Чтобы обеспечить оптимальную работу системы, необходимо правильно задать коэффициент мощности $\cos \phi$. Это значение задается в пар. 14-43, $\cos \phi$ двигателя. Этот параметр имеет значение по умолчанию, которое корректируется автоматически при программировании данных двигателя. Эти настройки обычно обеспечивают подачу на двигатель оптимального напряжения, однако, если требуется коррекция коэффициента мощности двигателя $\cos \phi$, используя пар. 1-29 Автоматическая Адаптация Двигателя (ААД), может быть выполнена функция ААД. Следует отметить, что необходимость в ручной коррекции коэффициента мощности двигателя возникает очень редко.

Автоматическая оптимизация энергопотребления привода при переменном моменте [3]. Применяется для оптимального, энергосберегающего регулирования скорости центробежных насосов и вентиляторов. Обеспечивает подачу напряжения, оптимизированного для квадратичной характеристики нагрузочного момента двигателя. Кроме того функция автоматической оптимизации энергопотребления (АОЭ) точно адаптирует напряжение к изменяющейся токовой нагрузке, уменьшая тем самым расход энергии и акустический шум двигателя. Чтобы обеспечить оптимальную работу системы, необходимо правильно задать коэффициент мощности $\cos \phi$. Это значение задается в пар. 14-43, $\cos \phi$ двигателя. Этот параметр имеет значение по умолчанию, которое корректируется автоматически при программировании данных двигателя. Эти настройки обычно обеспечивают подачу на двигатель оптимального напряжения, однако, если требуется коррекция коэффициента мощности двигателя $\cos \phi$, используя пар. 1-29 Автоматическая Адаптация Двигателя (ААД), может быть выполнена функция ААД. Следует отметить, что необходимость в ручной коррекции коэффициента мощности двигателя возникает очень редко.

1-29 Автоматическая адаптация двигателя (ААД)**Опция:****Функция:**

Функция ААД оптимизирует динамические характеристики двигателя путем автоматической оптимизации дополнительных параметров двигателя (параметры 1-30 ... 1-35) при неподвижном двигателе.

[0] * ВЫКЛ.

Нет функции

- | | | |
|-----|-----------------|--|
| [1] | Вкл. полной ААД | осуществляет ААД сопротивления статора R_s , сопротивления ротора R_r , реактивного сопротивления рассеяния статора X_1 , реактивного сопротивления рассеяния ротора X_2 и основного реактивного сопротивления X_b . |
| [2] | Вкл. упрощ. ААД | осуществляет упрощенную ААД сопротивления статора R_s только в системе. Выберите этот вариант, если между преобразователем частоты и двигателем включен LC-фильтр. |

После выбора [1] или [2] активируйте функцию ААД нажатием кнопки [Hand on]. См. также раздел *Автоматическая адаптация двигателя*. После выполнения обычной последовательности операций на дисплее появится сообщение: "Press [OK] to finish AMA" (Нажмите [OK] для завершения ААД) После нажатия кнопки [OK] преобразователь частоты будет готов к работе.

Примечание.

- Для наилучшей адаптации преобразователя частоты выполняйте ААД на холодном двигателе.
- Автоматическая адаптация двигателя не может проводиться на работающем двигателе.



Внимание

Важно правильно настроить данные двигателя в пар. 1-2*, поскольку они формируют часть алгоритма ААД. Проведение ААД необходимо для достижения оптимальных динамических характеристик двигателя. В зависимости от номинальной мощности двигателя, это может занять до 10 минут.



Внимание

При выполнении ААД на двигатель не должен воздействовать внешний момент.



Внимание

При изменении одного из значений в пар. 1-2* Данных двигателя, параметры 1-30... 1-39, определяющие дополнительные данные двигателя, возвращаются к установкам по умолчанию. Этот параметр не может быть изменен во время вращения двигателя.

См. пример применения в разделе *Автоматическая адаптация двигателя*.

1-71 Задержка запуска

Диапазон:

0,0 с* [0,0 - 120,0 с]

Функция:

Функция, выбранная в пар. 1-80 *Функция при останове* становится активной по истечении времени задержки.

Введите требуемое время задержки перед началом разгона.

1-73 Запуск с хода

Опция:

[0] * Запрещено

Функция:

[1] Разрешено

Эта функция позволяет "подхватить" двигатель, который свободно вращается вследствие выключения электросети.

Если эта функция не требуется, выберите *Запрещено* [0].

Если требуется, чтобы преобразователь частоты "подхватывал" вращающийся двигатель и управлял им, выберите *Разрешено* [1].

Если параметр 1-73 разрешен, параметр 1-71 *Задержка запуска* не действует.

Направление поиска для пуска с хода связано с установкой параметра 4-10 Направление вращения двигателя.

По час. стрелке [0]. Поиск пуска с хода в направлении часовой стрелки. Если не удастся, производится торможение постоянным током.

Оба направления [2]. Сначала функция пуска с хода производит поиск в направлении, определяемом последним заданием (направлением). Если скорость не найдена, производится поиск в другом направлении. В случае неудачи включается торможение постоянным током на время, установленное в параметре 2-02 Время торможения пост. током. После этого пуск будет происходить от 0 Гц.

1-80 Функция при останове**Опция:****Функция:**

Выберите действие преобразователя частоты после команды останова или после снижения скорости до значения, установленного в пар. 1-81 *Мин. скорость для функции при останове [об/мин]*.

[0] * Останов выбегом

Двигатель остается в режиме свободного вращения.

[1] * Фиксация пост. током/подогрев двигателя

Подача на двигатель удерживающего постоянного тока (см. пар. 2-00).

1-90 Тепловая защита двигателя**Опция:****Функция:**

Преобразователь частоты определяет температуру двигателя для обеспечения защиты двигателя двумя различными способами:

- С помощью термисторного датчика, подключенного к одному из аналоговых или цифровых входов (пар. 1-93 *Источник термистора*).
- Путем вычисления тепловой нагрузки (ЭТР = электронное тепловое реле), исходя из фактической нагрузки и времени. Вычисленная тепловая нагрузка сопоставляется с номинальным током двигателя $I_{M,N}$ и номинальной частотой двигателя $f_{M,N}$. На основе вычислений оценивается необходимость снижения нагрузки при пониженной скорости вследствие ухудшения охлаждения встроенным в двигатель вентилятором.

[0] Нет защиты

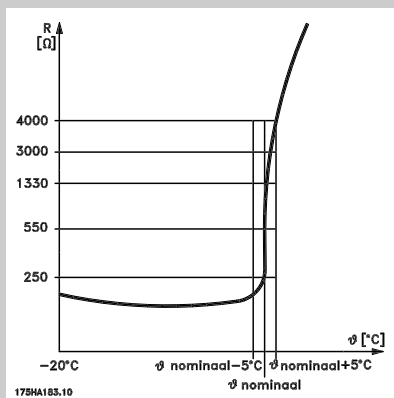
Если двигатель постоянно перегружен, и формировать предупреждение или отключение привода не требуется.

[1] Предупр. по термист.

Активирует предупреждение, когда подключенный термистор, установленный в двигателе, выдает сигнал перегрева двигателя.

[2] Откл. по термистору

Останавливает (отключает) преобразователь частоты, когда подключенный термистор, установленный в двигателе, выдает сигнал перегрева двигателя.



Отключение происходит при сопротивлении термистора более 3 кОм.

Установите термистор (датчик РТС) в двигатель для защиты его обмоток.

Защита двигателя может быть реализована с помощью различных устройств: датчика РТС в обмотках двигателя, механического теплового выключателя (типа Klixon) или электронного теплового реле (ЭТР).

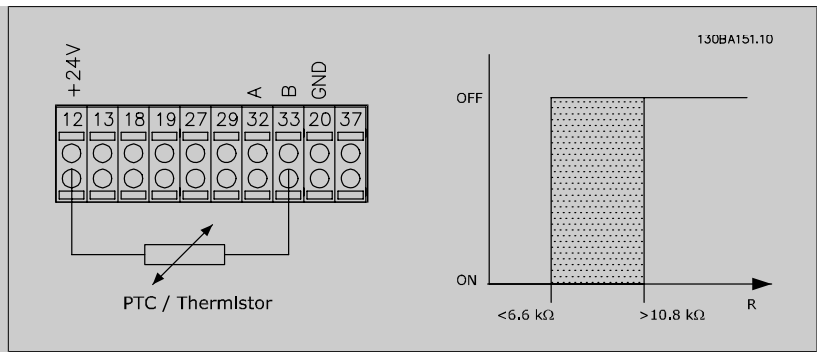
Использование цифрового входа и напряжения 24 В в качестве источника питания:

Пример: преобразователь частоты отключается, когда температура двигателя становится слишком высокой.

Настройка параметров:

Установите для пар. 1-90 *Тепловая защита двигателя* значение *Откл. по термистору* [2].

Установите для пар. 1-93 *Источник термистора* значение *Цифровой вход 33* [6].

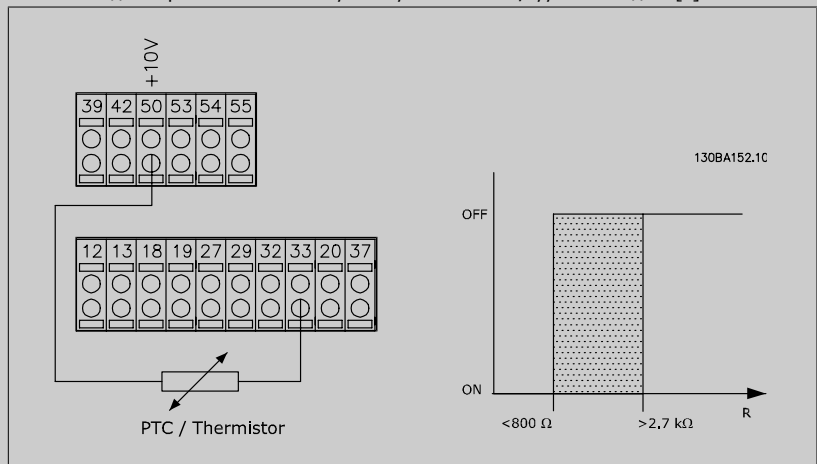


Использование цифрового входа и напряжения 10 В в качестве источника питания:
 Пример: преобразователь частоты отключается, когда температура двигателя становится слишком высокой.

Настройка параметров:

Установите для пар. 1-90 *Тепловая защита двигателя* значение *Откл. по термистору* [2].

Установите для пар. 1-93 *Источник термистора* значение *Цифровой вход 33* [6].



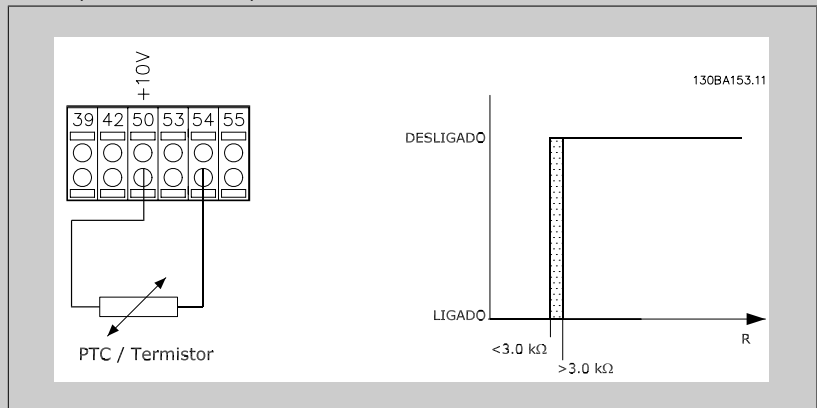
Использование аналогового входа и напряжения 10 В в качестве источника питания:
 Пример: преобразователь частоты отключается, когда температура двигателя становится слишком высокой.

Настройка параметров:

Установите для пар. 1-90 *Тепловая защита двигателя* значение *Откл. по термистору* [2].

Установите для пар. 1-93 *Источник термистора* значение *Аналоговый вход 54* [2].

Не выбирайте источник опорного сигнала.



6

Вход Цифровой/ аналоговый	Напряжение питания В	Пороговые значения для отключения
Цифровой	24 В	< 6,6 кОм - > 10,8 кОм
Цифровой	10 В	< 800 Ом - > 2,7 кОм
Аналоговый	10 В	< 3,0 кОм - > 3,0 кОм



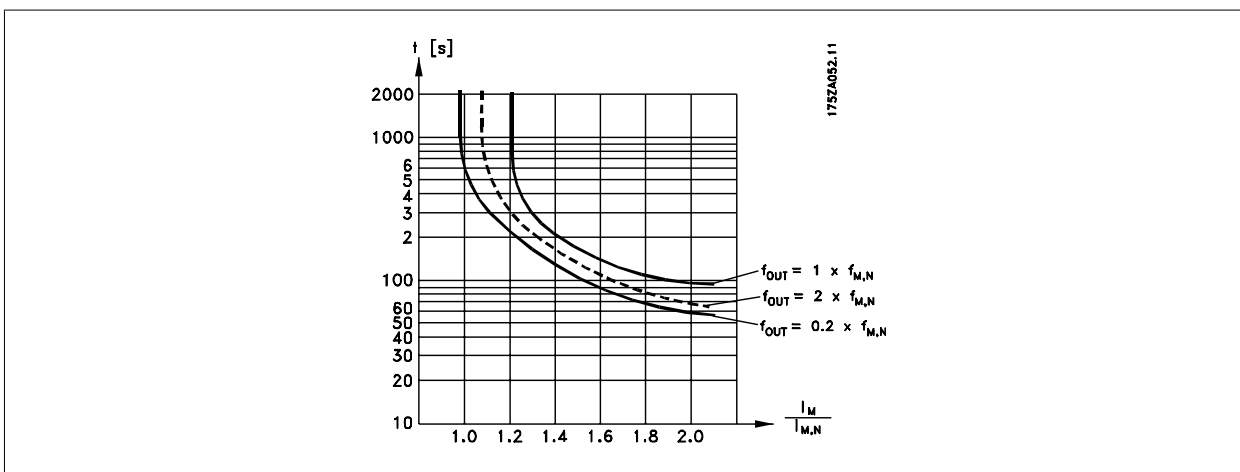
Внимание

Убедитесь в том, что выбранное напряжение питания соответствует техническим характеристикам используемого термистора.

6

[3]	ЭТР: предупрежд. 1	ЭТР: предупреждение 1-4 выводит на дисплей предупреждение при перегрузке двигателя.
[4] *	ЭТР: отключение 1	ЭТР: отключение 1-4 отключает преобразователь частоты при перегрузке двигателя. Запрограммируйте выдачу сигнала предупреждения через один из цифровых выходов. Сигнал появляется в случае предупреждения и отключения преобразователя частоты (предупреждение о перегреве).
[5]	ЭТР: предупрежд. 2	См. [3].
[6]	ЭТР: отключение 2	См. [4].
[7]	ЭТР: предупрежд. 3	См. [3].
[8]	ЭТР: отключение 3	См. [4].
[9]	ЭТР: предупрежд. 4	См. [3].
[10]	ЭТР: отключение 4	См. [4].

Функции 1-4 ЭТР (Электронное тепловое реле) осуществляют вычисление нагрузки, если активизирован набор параметров, в котором они выбраны. Например, ЭТР начинает выполнение вычислений при выборе набора параметров 3. Для Североамериканского рынка: функции ЭТР обеспечивают защиту двигателя от перегрузки по классу 20 в соответствии с Национальным сводом законов и стандартов США по электротехнике (NEC).



1-93 Источник питания термистора

Опция:

Функция:

Выберите вход, к которому должен быть подключен термистор (датчик РТС). Варианты аналоговых входов [1] или [2] не могут быть выбраны, если аналоговый вход уже используется как источник задания (выбран в пар. 3-15 *Источник задания 1*, в пар. 3-16 *Источник задания 2* или в пар. 3-17 *Источник задания 3*).

Этот параметр не может быть изменен во время вращения двигателя.

[0] *	Нет
[1]	Аналоговый вход 53
[2]	Аналоговый вход 54
[3]	Цифровой вход 18

[4] Цифровой вход 19

[5] Цифровой вход 32

[6] Цифровой вход 33

2-00 Ток удержания (пост. ток)/ток предпускового нагрева

Диапазон:

50 %* [0 - 100%]

Функция:

Введите значение удерживающего тока в процентах от номинального тока двигателя $I_{M,N}$, установленного в параметре 1-24 Ток двигателя. 100 % постоянного удерживающего тока соответствует $I_{M,N}$.

Этот параметр определяет функцию двигателя (удерживающий момент) или предварительный прогрев двигателя.

Этот параметр активен, если в пар. 1-80 *Функция при останове* выбрано значение *Удержание пост. током*.



Внимание

Максимальное значение зависит от номинального тока двигателя.

Внимание

Полный ток (100 %), подаваемый слишком долго, может повредить двигатель и его следует избегать.

6

2-10 Функция торможения

Опция:

[0] * Выкл.

Функция:

Не установлен тормозной резистор.

[1] Резистивное торможение

В систему встроены тормозной резистор для отвода дополнительной энергии торможения в виде тепла. Подключение тормозного резистора позволяет работать при большем напряжении в цепи постоянного тока в процессе торможения (в генераторном режиме). Функция резистивного торможения действует только в преобразователях частоты с встроеным динамическим торможением.

2-17 Контроль перенапряжения

Опция:

[0] Запрещено

Функция:

Режим контроля перенапряжения (OVC) уменьшает опасность отключения преобразователя частоты при перенапряжении в цепи постоянного тока, обусловленного поступлением энергии рекуперации из нагрузки.

[2] * Разрешено

Активизирует контроль перенапряжения.



Внимание

Время изменения скорости автоматически корректируется для предотвращения отключения преобразователя частоты.

3-02 Минимальное задание

Диапазон:

0 ед. изм.* [-100000,000 – пар. 3-03]

Функция:

Введите минимальное задание. Минимальное задание – это наименьшее значение, которое можно получить при суммировании всех заданий.

3-03 Максимальное задание

Опция:

[0,000 ед. Пар. 3-02 – 100000,000 изм.] *

Функция:

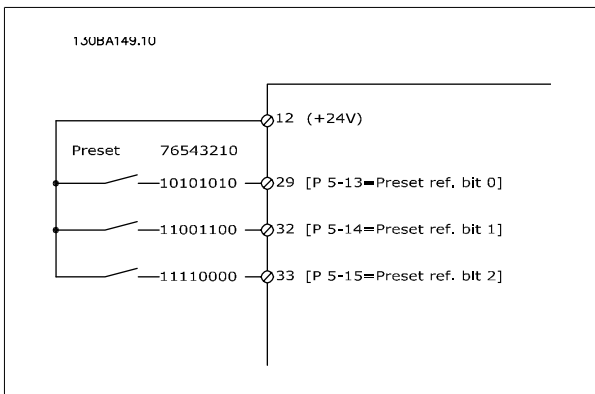
Введите максимальное задание. Максимальное задание – это наибольшая величина, получаемая при суммировании всех заданий.

3-10 Предустановленное задание

Массив [8]

0.00%* [-100.00 - 100.00 %]

Введите в этот параметр путем программирования массива до восьми различных предустановленных заданий (0-7). Предустановленное задание задается в процентах от величины Ref_{MAX} (пар. 3-03 *Макс. задание*) или в процентах от других внешних заданий. Если запрограммировано Ref_{MIN} отличающееся от 0 (пар. 3-02 *Мин. задание*), предустановленное задание вычисляется в процентах от полного диапазона задания, т.е. на основе разности Ref_{MAX} и Ref_{MIN}. Затем величина добавляется к Ref_{MIN}. При использовании предустановленных заданий установите значения битов 0 / 1 / 2 [16], [17] и [18] для соответствующих цифровых входов в группе параметров 5.1* Цифровые входы.



6

3-15 Источник задания 1

Опция:

Функция:

Выберите вход задания, который должен использоваться для подключения первого сигнала задания. Параметры 3-15, 3-16 и 3-17 определяют до трех различных сигналов задания. Сумма этих сигналов задания определяет фактическое задание. Этот параметр не может быть изменен во время вращения двигателя.

[0]	Не используется
[1] *	Аналоговый вход 53
[2]	Аналоговый вход 54
[7]	Имп. вход 29
[8]	Имп. вход 33
[20]	Цифр. потенциометр
[21]	Аналог. вход X30-11
[22]	Аналог. вход X30-12
[23]	Аналоговый вход X42/1
[24]	Аналоговый вход X42/3
[25]	Аналоговый вход X42/5
[30]	Расшир. замкн. контур 1
[31]	Расшир. замкн. контур 2
[32]	Расшир. замкн. контур 3

3-16 Источник задания 2

Опция:

Функция:

Выберите вход задания, который должен использоваться для подключения сигнала второго задания. Параметры 3-15, 3-16 и 3-17 определяют до трех различных сигналов задания. Сумма этих сигналов задания определяет фактическое задание. Этот параметр не может быть изменен во время вращения двигателя.

[0]	Не используется
[1]	Аналоговый вход 53
[2]	Аналоговый вход 54
[7]	Имп. вход 29

[8]	Имп. вход 33
[20] *	Цифр. потенциометр
[21]	Аналог. вход X30-11
[22]	Аналог. вход X30-12
[23]	Аналоговый вход X42/1
[24]	Аналоговый вход X42/3
[25]	Аналоговый вход X42/5
[30]	Расшир. замкн. контур 1
[31]	Расшир. замкн. контур 2
[32]	Расшир. замкн. контур 3

4-10 Направление вращения двигателя

Опция:
Функция:

[0]	По час. стрелке
[2] *	Оба направления

Выбирает требуемое направление вращения двигателя.

6

4-56 Предупреждение: низкий сигнал ОС

Опция:
Функция:

[-999999.9 -999999.999 - 999999.999]
99] *

Введите нижний предел сигнала обратной связи. Если сигнал обратной связи ниже указанного предельного уровня, на дисплее высвечивается надпись "Feedb Low" (Низкий уровень сигнала ОС). Сигнальные выходы могут программироваться на формирование сигнала состояния на клемме 27 или 29 и на релейном выходе 01 или 02.

4-57 Предупреждение: высокий сигн. ОС

Диапазон:
Функция:

999999.999 [Пар. 4-56 - 999999,999]
*

Введите верхний предел задания. Если сигнал обратной связи превышает указанный предельный уровень, на дисплее высвечивается надпись "Высокий сигнал ОС". Сигнальные выходы могут программироваться на формирование сигнала состояния на клемме 27 или 29 и на релейном выходе 01 или 02.

4-64 Настройка полуавтоматического исключения скорости

Опция:
Функция:

[0] *	Выкл.
[1]	Разрешено

Нет функции
Запуск настройки полуавтоматического исключения скорости и продолжение процедуры, описанной выше.

5-01 Режим клеммы 27

Опция:
Функция:

[0] *	Вход
[1]	Выход

Определение клеммы 27 в качестве цифрового входа.
Определение клеммы 27 в качестве цифрового выхода.

Этот параметр не может быть изменен во время вращения двигателя.

5-02 Режим клеммы 29

Опция:
Функция:

[0] *	Вход
[1]	Выход

Определение клеммы 29 в качестве цифрового входа.
Определение клеммы 29 в качестве цифрового выхода.

Этот параметр не может быть изменен во время вращения двигателя.

5-12 Клемма 27, цифровой вход**Опция:**

[2] * Останов с выбегом, инверсный

Функция:Те же значения и функции, как в пар. 5-1* *Цифровые входы*, за исключением функции *Импульсный вход*.**5-13 Клемма 29, цифровой вход****Опция:**

[14] * Фикс. част.

Функция:Те же значения и функции, как в пар. 5-1* *Цифровые входы*.**5-14 Клемма 32, цифровой вход****Опция:**

[0] * Не используется

Функция:Те же значения и функции, как в пар. 5-1* *Цифровые входы*, за исключением функции *Импульсный вход*.**5-15 Клемма 33, цифровой вход****Опция:**

[0] * Не используется

Функция:Те же значения и функции, как в пар. 5-1* *Цифровые входы*.

6

5-40 Реле функций

Массив [8]

(Реле 1 [0], реле 2 [1], реле 7 [6], реле 8 [7], реле 9 [8])

[0] Не используется

[1] Готовн. к управлению

[2] Привод готов

[3] Привод готов/дистан.

[4] Ожидание/предупреждения
отсутствуют

[5] * Работа

[6] Раб./нет предупред.

[8] Раб. на зад./нет пред.

[9] Аварийный сигнал

[10] Авар. сигн./предупр.

[11] На пределе момента

[12] Вне диапазона тока

[13] Ток ниже минималн.

[14] Ток выше макс.

[15] Вне диапаз. скорости

[16] Скорость ниже миним.

[17] Скорость выше макс.

[18] ОС вне диапазона

[19] ОС ниже миним.

[20] ОС выше макс.

[21] Предупр. о перегреве

[25] Реверс

[26] Шина в норме

[27] Пред. по момен.+стоп

[28] Тормоз, нет предупр.

[29] Тормоз гтв, нет неисп.

[30] Неисп. тормоза (IGBT)

[35]	Внешняя блокировка
[36]	Кмнд слово, бит 11
[37]	Кмнд слово, бит 12
[40]	Вне диапазон задания
[41]	Низкий: ниже задания
[42]	Высокий: выше зад-я
[45]	Упр. по шине
[46]	Упр. по ш., 1 (т-аут)
[47]	Упр. по ш., 0 (т-аут)
[60]	Компаратор 0
[61]	Компаратор 1
[62]	Компаратор 2
[63]	Компаратор 3
[64]	Компаратор 4
[65]	Компаратор 5
[70]	Логич. соотношение 0
[71]	Логич. соотношение 1
[72]	Логич. соотношение 2
[73]	Логич. соотношение 3
[74]	Логич. соотношение 4
[75]	Логич. соотношение 5
[80]	Цифр. выход SL A
[81]	Цифр. выход SL B
[82]	Цифр. выход SL C
[83]	Цифр. выход SL D
[84]	Цифр. выход SL E
[85]	Цифр. выход SL F
[160]	Нет авар. сигналов
[161]	Вращение в обр. направл.
[165]	Включ. местн. задание
[166]	Дист. задание активно
[167]	Команда на пуск акт.
[168]	Ручн. режим привода
[169]	Авторежим привода
[180]	Отказ часов
[181]	Пред. техобслуживание
[190]	Отсутствие потока
[191]	Сухой ход насоса
[192]	Конец характеристики
[193]	Режим ожидания
[194]	Обрыв ремня
[195]	Управление обходным клапаном
[211]	Каскадный насос 1
[212]	Каскадный насос 2
[213]	Каскадный насос 3
[220]	Активен пожарный режим
[221]	Выбег в пожарном режиме

[222]	Пожарный режим был активизирован	
[223]	Авар. сигнал, отключение с блокировкой	
[224]	Активен режим обхода	Выберите варианты, определяющие функции реле. Выбор каждого механического реле реализуется в параметре типа массива.

6-00 Время тайм-аута нуля

Диапазон:

10 с* [1 – 99 с]

Функция:

Введите время ожидания при обнаружении ошибки «нулевого» сигнала. Параметр "Время тайм-аута нуля" относится к аналоговым входам, т.е. к клеммам 53 или 54, предназначенным для ввода токового сигнала и используемым в качестве источника задания или обратной связи. Если сигнал задания, связанный с выбранным токовым входом, остается ниже 50 % от величины, заданной в параметрах 6-10, 6-12, 6-20 или 6-22, в течение времени, превышающего значение, установленное в пар. 6-00, то происходит активизация функции, выбранной в пар. 6-01.

6-01 Функция при тайм-ауте «нулевого» аналог. сигнала

Опция:

Функция:

Выберите функцию тайм-аута. Функция, установленная в пар. 6-01, активизируется, если входной сигнал на клемме 53 или 54 ниже 50 % значения, установленного в параметрах 6-10, 6-12, 6-20 или 6-22 в течение времени, заданного в пар. 6-00. Если одновременно происходит несколько событий с превышением соответствующих значений времени ожидания, преобразователь частоты устанавливает следующий приоритет функций тайм-аута:

1. Пар. 6-01 *Функция при тайм-ауте "нулевых" аналоговых сигналов*
2. Пар. 8-04 *Функция тайм-аута командного слова*

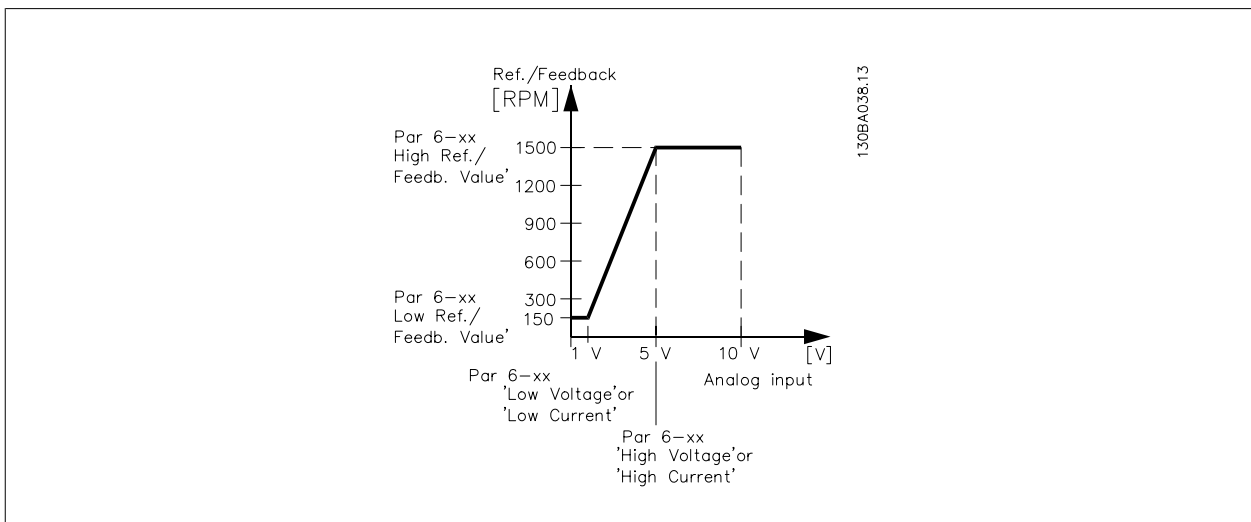
Выходная частота преобразователя частоты может быть:

- [1] зафиксирована на текущем значении
- [2] принудительно настроена на останов
- [3] принудительно изменена в соответствии с фиксированной скоростью
- [4] принудительно изменена в соответствии с максимальной скоростью
- [5] принудительно настроена на останов с последующим отключением

Если выбирается набор 1-4, то для пар. 0-10 *Активный набор* необходимо установить значение *Несколько наборов* [9].

Этот параметр не может быть изменен во время вращения двигателя.

[0] *	Выкл.
[1]	Зафиксировать выход
[2]	Останов
[3]	Фикс. скорость
[4]	Макс. скорость
[5]	Останов и отключение



6-10 Клемма 53, низкое напряжение

Диапазон:

0,7 В* [0,00 - пар. 6-11]

Функция:

Введите значение низкого напряжения. Этот параметр масштабирования аналогового входа должен соответствовать низкому значению задания / сигнала обратной связи, установленному в пар. 6-14.

6-11 Клемма 53, высокое напряжение

Диапазон:

10,0 В* [Пар. 6-10 ... 10,0 В]

Функция:

Введите высокое значение напряжения. Это масштабированное значение входного аналогового сигнала должно соответствовать высокому значению задания / сигнала обратной связи, установленному в пар. 6-15.

6-14 Клемма 53, низкое зад./ обр. связь

Диапазон:

0 ед. изм.* [-1000000,000 ... пар. 6-15]

Функция:

Введите коэффициент масштабирования аналогового входа, который соответствует значению низкого напряжения/малого тока, установленного в параметрах 6-10 и 6-12.

6-15 Клемма 53, высокое зад./обр. связь

Диапазон:

100,000 ед. [Пар. 6-14 ... 1000000,000] изм.*

Функция:

Введите коэффициент масштабирования аналогового входа, который соответствует значению высокого напряжения / большого тока, установленного в параметре 6-11/6-13.

6-16 Клемма 53, постоянная времени фильтра

Диапазон:

0,001 с* [0,001 -10 000 с]

Функция:

Введите постоянную времени. Это постоянная времени цифрового фильтра низких частот первого порядка для подавления электрических помех на клемме 53. Большая постоянная времени улучшает подавление колебаний, но в то же время увеличивает временную задержку прохождения сигнала через фильтр. Этот параметр не может быть изменен во время вращения двигателя.

6-17 Клемма 53, "нулевой" аналоговый сигнал

Опция:

Функция:

Этот параметр позволяет отключить контроль «нулевого» аналогового сигнала. Используется, например, если аналоговые выходы оказываются частью децентрализованной системы ввода/вывода (например, когда они являются не частью функций управления, связанных с каким-либо преобразователем частоты, а отправляют данные в систему управления зданиями).

[0] Запрещено

[1] * Разрешено

6-20 Клемма 54, низкое напряжение**Диапазон:**

0,07 В* [0,00 -- пар. 6-21]

Функция:

Введите значение низкого напряжения. Этот параметр масштабирования аналогового входа должен соответствовать низкому значению задания / сигнала обратной связи, установленному в пар. 6-24.

6-21 Клемма 54, высокое напряжение**Диапазон:**

10,0 В* [Пар. 6-20 ... 10,0 В]

Функция:

Введите высокое значение напряжения. Это масштабированное значение входного аналогового сигнала должно соответствовать высокому значению задания / сигнала обратной связи, установленному в пар. 6-25.

6-24 Клемма 54, низкое зад./ обр. связь**Диапазон:**

0 ед. изм.* [-1000000,000 ... пар. 6-25]

Функция:

Введите коэффициент масштабирования аналогового входа, который соответствует значению низкого напряжения/малого тока, установленного в параметре 6-20/6-22.

6-25 Клемма 54, высокое зад./обр. связь**Диапазон:**

100,000 ед. [Пар. 6-24 ... 1000000,000 изм.*]

Функция:

Введите коэффициент масштабирования аналогового входа, который соответствует значению высокого напряжения / большого тока, установленного в параметре 6-21/6-23.

6-26 Клемма 54, постоянная времени фильтра**Диапазон:**

0,001 с* [0,001 -10 000 с]

Функция:

Введите постоянную времени. Это постоянная времени цифрового фильтра низких частот первого порядка для подавления электрических помех на клемме 54. Большая постоянная времени улучшает подавление колебаний, но в то же время увеличивает временную задержку прохождения сигнала через фильтр.

Этот параметр не может быть изменен во время вращения двигателя.

6-27 Клемма 54, "нулевой" аналоговый сигнал**Опция:**

[0] Запрещено

Функция:

[1]* Разрешено

Этот параметр позволяет отключить контроль «нулевого» аналогового сигнала. Используется, например, если аналоговые выходы оказываются частью децентрализованной системы ввода/вывода (например, когда они являются не частью функций управления, связанных с каким-либо преобразователем частоты, а отправляют данные в систему управления зданиями).

6-50 Клемма 42, выход**Опция:**

[0] Не используется

Функция:

[100]* Выходная частота

[101] Задание

[102] Сигнал обратной связи

[103] Ток двигателя

[104] Момент отн. предельного

[105] Момент относительно номинального

[106] Мощность

[107] Скорость

[108] Крутящий момент

[113] Расшир. замкн. контур 1

[114]	Расшир. замкн. контур 2
[115]	Расшир. замкн. контур 3
[130]	Вых. частота, 4-20 мА
[131]	Задание, 4-20 мА
[132]	Сигнал ОС, 4-20 мА
[133]	Ток двигателя, 4-20 мА
[134]	Момент, (%) от предельного 4-20 мА
[135]	Момент, (%) от номинального, 4-20 мА
[136]	Мощность, 4-20 мА
[137]	Скорость, 4-20 мА
[138]	Крутящий момент, 4-20 мА
[139]	Управление по шине 0 -20 мА
[140]	Управление по шине 4 -20 мА
[141]	Управление по шине 0 -20 мА, тайм-аут
[142]	Управление по шине 4 -20 мА, тайм-аут
[143]	Расшир. замкн. контур 1, 4 -20 мА
[144]	Расшир замкн. контур 2, 4 -20 мА
[145]	Расшир замкн. контур 3, 4 -20 мА Выберите функцию для клеммы 42, действующей в качестве аналогового токового выхода.

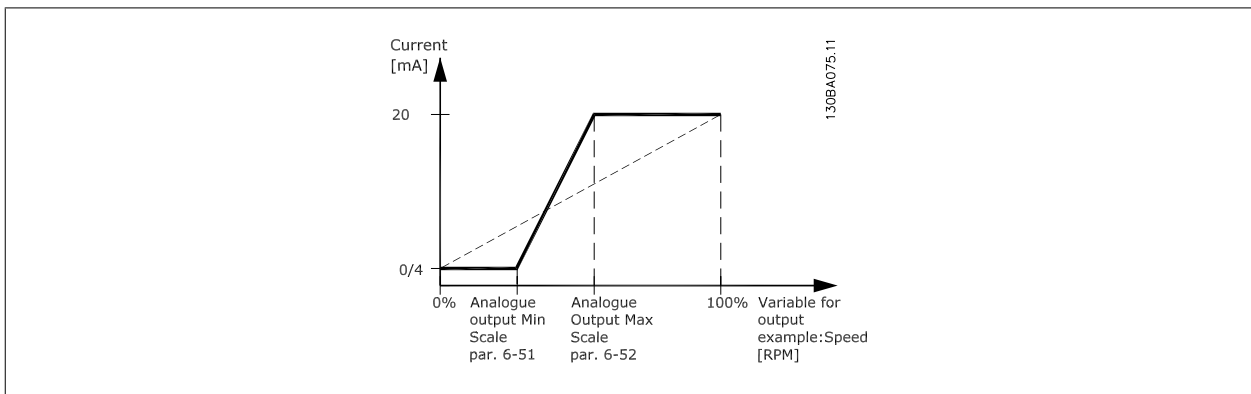
6-51 Клемма 42, мин. выход

Диапазон:

0%* [0 – 200%]

Функция:

Масштабирование минимального выходного значения выбранного аналогового сигнала на клемме 42 в процентах от максимального значения сигнала. Например, если требуется, чтобы 25 % от максимальной выходной величины соответствовало 0 мА или 0 Гц, то необходимо установить значение 25 %. Параметр масштабирования никогда, вплоть до 100 %, не может быть выше соответствующего значения в пар. 6-52.



6-52 Клемма 42, масштаб макс. выходного сигнала

Диапазон:

100%* [0.00 – 200%]

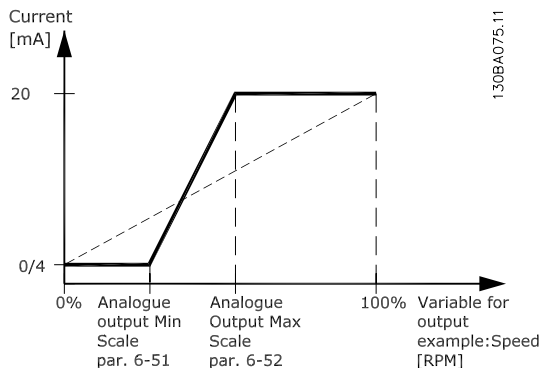
Функция:

Масштабирование максимального выходного значения выбранного аналогового сигнала на клемме 42. Устанавливает величину, соответствующую максимальному значению выходного токового сигнала. Масштабирует выход так, чтобы при полной шкале ток не превышал 20 мА или чтобы ток 20 мА соответствовал величине не более, чем 100 % максимального значения сигнала. Если требуется, чтобы выходной ток 20 мА соответствовал сигналу, находящемуся в пределах 0 - 100 % от максимального, нужно задать в параметре требуемое процентное

соотношение, например, 50 % = 20 мА. Если требуется, чтобы ток от 4 до 20 мА соответствовал максимальному выходу (100 %), рассчитайте процентное соотношение следующим образом:

$$20 \text{ мА} / \text{требуемый макс. ток} \times 100 \%$$

$$\text{т.е.}.. 10 \text{ мА} : \frac{20 \text{ мА}}{10 \text{ мА}} \times 100 \% = 200 \%$$



6

14-01 Частота коммутации

Опция:

Функция:

- [0] 1,0 кГц
- [1] 1,5 кГц
- [2] 2,0 кГц
- [3] 2,5 кГц
- [4] 3,0 кГц
- [5] 3,5 кГц
- [6] 4,0 кГц
- [7] 5,0 кГц
- [8] 6,0 кГц
- [9] 7,0 кГц
- [10] 8,0 кГц
- [11] 10,0 кГц
- [12] 12,0 кГц
- [13] 14,0 кГц
- [14] 16,0 кГц

Выберите частоту коммутации инвертора. Изменение частоты коммутации может способствовать снижению акустического шума двигателя.



Внимание

Выходная частота преобразователя частоты никогда не должна превышать 1/10 частоты коммутации. При вращении двигателя регулируйте частоту коммутации в пар. 14-01, пока не достигнете минимально возможного шума двигателя. См. также пар. 14-00 и раздел *Снижение номинальных параметров*.



Внимание

При частотах коммутации, превышающих 5,0 кГц, происходит автоматическое снижение максимальной выходной мощности преобразователя частоты.

20-00 Источник ОС 1**Опция:****Функция:**

[0] Не используется

[1] Аналоговый вход 53

[2] * Аналоговый вход 54

[3] Импульс. вход 29

[4] Импульс. вход 33

[7] Аналог. вход X30/11

[8] Аналог. вход X30/12

[9] Аналоговый вход X42/1

[10] Аналоговый вход X42/3

[100] ОС по шине 1

[101] ОС по шине 2

[102] ОС по шине 3

Для выработки сигнала обратной связи для ПИД-регулятора преобразователя частоты можно использовать до трех разных источников сигналов обратной связи.

Этот параметр определяет, какой вход будет использоваться в качестве источника первого сигнала обратной связи.

Аналоговые входы X30/11 и X30/12 – это входы на дополнительной плате ввода/вывода общего назначения.

**Внимание**

Если сигнал обратной связи не используется, для его источника должно быть выбрано значение *Не используется* [0]. Параметр 20-10 определяет, каким образом ПИД-регулятор будет использовать три возможных сигнала обратной связи.

20-01 Преобразование сигнала ОС 1**Опция:****Функция:**

[0] * Линейное

[1] Корень квадратный

[2] Давление в температуру

Этот параметр позволяет применять функцию преобразования к сигналу обратной связи 1.

Линейная [0] – на обратную связь влияния не оказывает.

Квадратный корень [1] – обычно используется, когда для обеспечения обратной связи по расходу применяется датчик давления ($\text{расход} \propto \sqrt{\text{давление}}$).

Давление в температуру [2] – используется в системах с компрессорами для осуществления обратной связи по температуре с помощью датчика давления. Температура хладагента вычисляется по следующей формуле:

$$\text{Температура} = \frac{A2}{(\ln(Pe + 1) - A1)} - A3, \text{ где } A1, A2 \text{ и } A3 - \text{ постоянные конкретного}$$

хладагента. Хладагент должен быть выбран в параметре 20-20. Параметры 20-21 ... 20-23 позволяют вводить значения A1, A2 и A3 для хладагента, который отсутствует в перечне значений параметра 20-20.

20-03 Источник сигнала ОС 2**Опция:****Функция:**

Детали см. в описании параметра 20-00 *Источник сигнала ОС 1*.

20-04 Преобразование сигнала ОС 2**Опция:****Функция:**

Детали см. в описании параметра 20-01 *Преобразование сигнала ОС 1*.

20-06 Источник сигнала ОС 3**Опция:****Функция:**

Детали см. в описании параметра 20-00 *Источник сигнала ОС 1*.

20-07 Преобразование сигнала ОС 3

Опция:

Функция:

Детали см. в описании параметра 20-01 *Преобразование сигнала ОС 1.*

20-20 Функция обратной связи

Опция:

Функция:

[0]	Сумма	
[1]	Разность	
[2]	Среднее	
[3] *	Минимум	
[4]	Максимум	
[5]	Минимум нескольких уставок	
[6]	Максимум нескольких уставок	Этот параметр определяет, как будут использоваться три возможных сигнала обратной связи для регулирования выходной частоты преобразователя.



Внимание

Для любого неиспользуемого сигнала обратной связи в его параметре 20-00, 20-03 или 20-06 "Источник сигнала ОС" следует установить значение "Не используется" .

Для регулирования выходной частоты преобразователя ПИД-регулятор будет использовать результирующий сигнал обратной связи, выработанный в результате функции, выбранной в пар. 20-20. Эта обратная связь также будет отображаться на дисплее преобразователя частоты, использоваться для управления аналоговым выходом привода и передаваться с помощью различных протоколов последовательной связи.

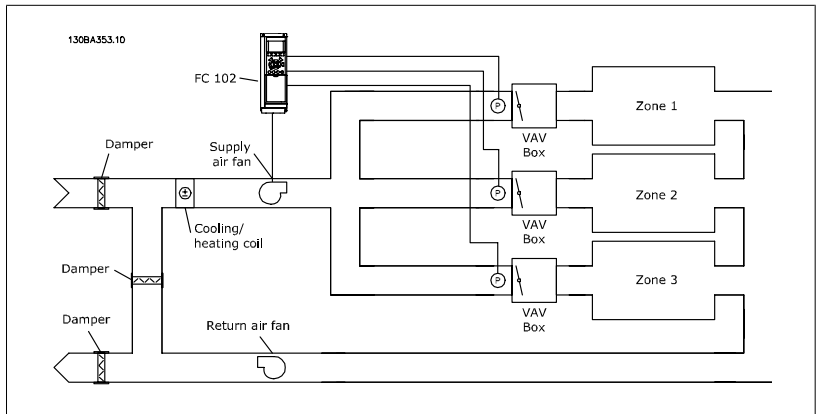
Преобразователь частоты можно конфигурировать для работы в системах с несколькими зонами. Поддерживаются две разные системы с несколькими зонами:

- Несколько зон, одна уставка
- Несколько зон, несколько уставок

Различие между системами иллюстрируется приведенными ниже примерами.

Пример 1 – несколько зон, одна уставка

В офисном здании система нагрева, вентиляции и кондиционирования воздуха VAV (с переменным объемом воздуха) должна обеспечивать минимальное давление в выбранных помещениях VAV. Ввиду изменяющихся потерь давления в каждом воздуховоде давление в каждом помещении VAV не может считаться одинаковым. Минимальное давление, требуемое во всех помещениях VAV одинаково. Этот метод регулирования может быть задан путем установки опции [3], Минимум, в пар. 20-20 *Функция обратной связи* и ввода необходимого давления в пар. 20-21. ПИД-регулятор будет увеличивать скорость вращения вентилятора, если величина любого сигнала обратной связи упадет ниже значения уставки, и уменьшать скорость вращения вентилятора, если величина всех сигналов обратной связи превышает значение уставки.



Пример 2 – несколько зон, несколько уставок

Предыдущий пример может использоваться и для иллюстрации регулирования с несколькими зонами и несколькими уставками. Если в помещениях требуется поддерживать различные значения давления, каждая уставка может быть задана в пар. 20-21, 20-22 и 20-23. При выборе *Минимум нескольких уставок*, [5] в пар. 20-20, Функция обратной связи, ПИД-регулятор будет увеличивать скорость вращения вентилятора, если величина любого сигнала обратной связи упадет ниже значения уставки, и уменьшать скорость вращения вентилятора, если величины всех сигналов обратной связи превышают значения соответствующих индивидуальных уставок.

Значение *Сумма* [0] настраивает ПИД-регулятор на использование в качестве результирующего сигнала обратной связи суммы сигналов обратной связи 1, 2 и 3.



Внимание

Все неиспользуемые источники обратной связи должны быть установлены на значения *Не используется* в соответствующем параметре 20-00, 20-03 или 20-06.

В качестве уставки задания ПИД-регулятора будет использоваться сумма уставки 1 и любых других заданий, которые разрешены (см. группу параметров 3-1*).

Значение *Разность* [1] настраивает ПИД-регулятор на использование в качестве результирующего сигнала обратной связи разности сигналов обратной связи 1 и 2. При таком выборе сигнал обратной связи 3 использоваться не будет. Будет использоваться только уставка 1. В качестве уставки задания ПИД-регулятора будет использоваться сумма уставки 1 и любых других заданий, которые разрешены (см. группу параметров 3-1*).

Значение *Среднее* [2] настраивает ПИД-регулятор на использование для обратной связи среднего арифметического сигналов обратной связи 1, 2 и 3.



Внимание

Все неиспользуемые источники обратной связи должны быть установлены на значения *Не используется* в соответствующем параметре 20-00, 20-03 или 20-06. В качестве уставки задания ПИД-регулятора будет использоваться сумма уставки 1 и любых других заданий, которые разрешены (см. группу параметров 3-1*).

Значение *Минимум* [3] настраивает ПИД-регулятор на сравнение сигналов обратной связи 1, 2 и 3 использование для обратной связи наименьшего из них.



Внимание

Все неиспользуемые источники обратной связи должны быть установлены на значения *Не используется* в соответствующем параметре 20-00, 20-03 или 20-06. Использоваться будет только уставка 1. В качестве уставки задания ПИД-регулятора будет использоваться сумма уставки 1 и любых других заданий, которые разрешены (см. группу параметров 3-1*).

Значение *Максимум* [4] настраивает ПИД-регулятор на сравнение сигналов обратной связи 1, 2 и 3 использование для обратной связи наибольшего из них.



Внимание

Все неиспользуемые источники обратной связи должны быть установлены на значения *Не используется* в соответствующем параметре 20-00, 20-03 или 20-06.

Использоваться будет только уставка 1. В качестве уставки задания ПИД-регулятора будет использоваться сумма уставки 1 и любых других заданий, которые разрешены (см. группу параметров 3-1*).

При установке значения *Минимум нескольких уставок* [5] ПИД-регулятор вычисляет разность между сигналом ОС 1 и уставкой 1, сигналом ОС 2 и уставкой 2 и сигналом ОС 3 и уставкой 3. ПИД-регулятор будет использовать пару сигналов "задание/обратная связь", для которой имеет место наибольшая (положительная) разность между уставкой задания и соответствующим сигналом обратной связи. Если все сигналы обратной связи оказываются выше своих соответствующих уставок, ПИД-регулятор будет использовать ту пару сигналов "обратная связь / уставка", в которой разность между сигналом обратной связи и уставкой будет наименьшей.

**Внимание**

Если используются только два сигнала обратной связи, для неиспользуемого источника сигнала ОС в пар. 20-00, 20-03 или 20-06. следует установить значение *Не используется*. Обратите внимание на то, что каждая уставка задания будет представлять собой сумму соответствующего значения параметра (20-11, 20-12 и 20-13) и любых других разрешенных заданий (см. группу параметров 3-1*).

При установке значения *Максимум нескольких уставок* [6] ПИД-регулятор вычисляет разность между сигналом ОС 1 и уставкой 1, сигналом ОС 2 и уставкой 2 и сигналом ОС 3 и уставкой 3. ПИД-регулятор будет использовать пару сигналов "задание/обратная связь", для которой имеет место наибольшая (положительная) разность между сигналом обратной связи и соответствующей уставкой задания. Если все сигналы обратной связи оказываются ниже своих соответствующих уставок, ПИД-регулятор будет использовать ту пару "сигнал обратной связи / уставка", в которой разность между сигналом обратной связи и уставкой задания будет наименьшей.

**Внимание**

Если используются только два сигнала обратной связи, для неиспользуемого источника сигнала ОС в пар. 20-00, 20-03 или 20-06. следует установить значение *Не используется*. Обратите внимание на то, что каждая уставка задания будет представлять собой сумму соответствующего значения параметра (20-21, 20-22 и 20-23) и любых других разрешенных заданий (см. группу параметров 3-1*).

6

20-21 Уставка 1**Диапазон:**

0.000* [Ref_{MIN} пар. 3-02 - Ref_{MAX} пар. 3-03
ЕД. ИЗМ. (из пар. 20-12)]

Функция:

Уставка 1 используется в режиме с обратной связью для ввода уставки задания, которая используется ПИД-регулятором преобразователя частоты. См. описание пар. 20-20 *Функция обратной связи*.

**Внимание**

Введенная здесь уставка задания прибавляется к другим заданиям, которые разрешены (см. группу параметров 3-1*).

20-22 Уставка 2**Диапазон:**

0.000* [Ref_{MIN} - Ref_{MAX} ЕД. ИЗМ. (из пар.
20-12)]

Функция:

Уставка 2 используется в режиме с обратной связью для ввода уставки задания, которая может использоваться ПИД-регулятором преобразователя частоты. См. описание пар. 20-20 *Функция обратной связи*.

**Внимание**

Введенное здесь задание уставки прибавляется к другим заданиям, которые разрешены (см. группу параметров 3-1*).

20-81 Нормальный/инверсный режим ПИД-регулятора**Опция:**

[0] * Нормальный
[1] Инверсный

Функция:

Значение *Нормальный* [0] вызывает уменьшение выходной частоты преобразователя, когда сигнал обратной связи превышает уставку задания. Этот режим обычно используется в системах с вентиляторами и насосами с регулированием по давлению.
Значение *Инверсный* [1] вызывает увеличение выходной частоты преобразователя, когда сигнал обратной связи превышает уставку задания. Этот режим обычно используется при охлаждении с регулированием по температуре, например в градирнях.

20-93 Коэфф. усил. пропорц. звена ПИД-рег.**Диапазон:**

0.50* [0,00 = Выкл. - 10,00]

Функция:

Этот параметр изменяет выход ПИД-регулятора преобразователя в зависимости от рассогласования между сигналом обратной связи и заданием уставки. Если это значение велико, ПИД-регулятор реагирует быстро. Однако при слишком большом значении постоянной времени дифференцирования выходная частота преобразователя может оказаться неустойчивой.

20-94 Постоянная времени интегрирования ПИД-регулятора**Диапазон:**

20,00 с* [0,01 - 10000,00 = Выкл. с]

Функция:

Интегратор суммирует по времени (интегрирует) рассогласование (ошибку) между сигналом обратной связи и уставкой задания. Это необходимо для того, чтобы ошибка приближалась к нулю. Если эта величина мала, достигается быстрая регулировка скорости. Однако при слишком малом значении постоянной времени интегрирования, выходная частота преобразователя может стать неустойчивой.

22-21 Обнаружение низкой мощности**Опция:**

[0] * Запрещено

[1] Разрешено

Функция:

Если выбрано "Разрешено", то, чтобы установить параметры группы 22-3* для обеспечения надлежащей работы, необходимо произвести наладку функции обнаружения низкой мощности!

22-22 Детектирование низкой скорости**Опция:**

[0] * Запрещено

[1] Разрешено

Функция:

Выберите "Разрешено" для обнаружения, что двигатель работает со скоростью, установленной с помощью параметра 4-11 или 4-12 *Нижн. предел скор. двигателя*.

22-23 Функция обнаружения отсутствия потока**Опция:**

[0] * Выкл.

[1] Режим ожидания

[2] Предупреждение

[3] Аварийный сигнал

Функция:

Общие действия для обнаружения низкой мощности и обнаружения низкой скорости (индивидуальные настройки невозможны).

Предупреждение. Сообщения на дисплее панели местного управления (если установлена) и/или с помощью реле или цифрового выхода.

Аварийный сигнал: преобразователь частоты отключается, и двигатель останавливается до сброса.

22-24 Задержка функции обнаружения отсутствия потока**Диапазон:**

10 с* [0 -600 с]

Функция:

Установите время, в течение которого должно продолжаться обнаружение низкой мощности/низкой скорости, чтобы формировать сигнал для действий. Если период обнаружения истекает до срабатывания таймера, таймер будет сброшен.

22-26 Функция защиты насоса от работы всухую**Опция:**

[0] * Выкл.

[1] Предупреждение

[2] Аварийный сигнал

Функция:

Чтобы использовать функцию обнаружения работы насоса всухую, необходимо разрешить *Обнаружение низкой мощности* (пар. 22-21) и произвести наладку (используя либо пар. 22-3* *Настройка мощности в отсутствие потока*, либо пар. 22-20 *Автом. настройка низкой мощности*).

Предупреждение. Сообщения на дисплее панели местного управления (если установлена) и/или с помощью реле или цифрового выхода.

Аварийный сигнал: преобразователь частоты отключается, и двигатель останавливается до сброса.

22-40 Мин. время работы

Диапазон:

10 с* [0 - 600 с]

Функция:

Установите требуемое минимальное время работы двигателя после команды пуска (цифровой вход или команда по шине) до перехода в режим ожидания.

22-41 Мин. время в режиме ожидания

Диапазон:

10 с* [0 - 600 с]

Функция:

Установите нужное минимальное время пребывания в режиме ожидания. Этот параметр отменяет любые условия выхода из режима ожидания.

22-42 Скорость при выходе из режима ожидания [об/мин]

Диапазон:

[Пар. 4-11 (Нижний предел скорости двигателя) - пар. 4-13 (Верхний предел скорости двигателя)]

Функция:

Должен использоваться, если параметр 0-02 *Единица измер. скор. вращ. двигат.* установлен на значение "об/мин" (если выбрано значение "Гц", параметр не виден). Используется только в том случае, если параметр 1-00 *Режим конфигурирования* установлен на значение "Разомкнутый контур", и задание скорости подается внешним регулятором.

Установите контрольную скорость, которая будет иметь место при выходе из режима ожидания.

22-60 Функция обнаружения обрыва приводного ремня

Опция:

[0]* Запрещено

[1] Предупреждение

[2] Отключение

Функция:

Выбор действия, выполняемого в случае обнаружения обрыва ремня.

22-61 Крутящий момент при обрыве ремня

Диапазон:

10%* [0 - 100%]

Функция:

Установка крутящего момента при обрыве ремня в процентах от номинального крутящего момента двигателя.

22-62 Задержка функции обнаружения обрыва ремня

Диапазон:

10 с* [0 - 600 с]

Функция:

Установка времени, в течение которого должны существовать условия "Обрыв ремня", прежде чем будет выполнено действие, выбранное в пар. 22-60 *Функция обнаружения обрыва ремня*.

22-75 Защита от короткого цикла

Опция:

[0]* Запрещено

[1] Разрешено

Функция:

Отключена [0]: Таймер, установленный в параметре 22-76 *Интервал между пусками*, запрещен.

Включена [1]: Таймер, установленный в параметре 22-76 *Интервал между пусками*, разрешен.

22-76 Интервал между пусками

Диапазон:

0 с* [0 -3600 с]

Функция:

Установка требуемого времени в качестве минимального времени между двумя пусками. До истечения времени таймера любая команда нормального пуска (Пуск/Фикс. скорость/Зафиксировать выход) будет игнорироваться.

22-77 Мин. время работы

Диапазон:

0 с* [0 - пар. 22-76]

Функция:

Установка требуемого времени в качестве минимального времени работы после команды нормального пуска (Пуск/Фикс. скорость/Зафиксировать выход). До истечения установленного времени любая команда нормального останова будет игнорироваться. Таймер начинает отсчет времени после команды нормального пуска (Пуск/Фикс. скорость/Зафиксировать выход).

Таймер блокируется командой останова с выбегом (инверсного) или командой внешней блокировки.



Внимание

Не работает в каскадном режиме.

6.1.4 Режим главного меню

Доступ к режиму главного меню возможен как с панели GLCP, так и с панели NLCP. Выберите режим главного меню нажатием кнопки [Main Menu]. На дисплее панели GLCP появляется отображаемая информация (рис. 4.9).

В строках 2-5 показывается перечень групп параметров, которые можно выбирать при помощи кнопок "вверх" и "вниз".

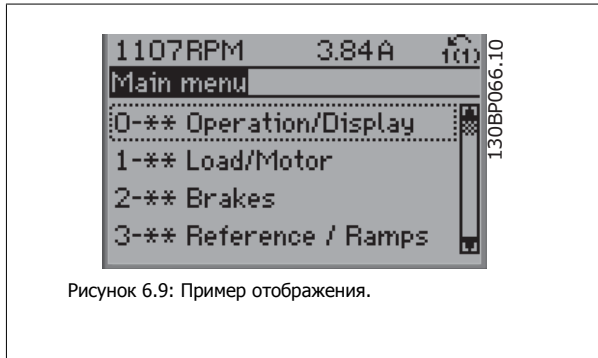


Рисунок 6.9: Пример отображения.

Каждый параметр имеет наименование и номер, которые остаются неизменными независимо от режима программирования. В режиме главного меню параметры делятся на группы. Номер группы параметров указывается первой цифрой номера параметра (слева).

В главном меню можно изменять все параметры. Конфигурация привода (пар. 1-00) определяет другие параметры, доступные для программирования. Например, выбор замкнутого контура позволяет программировать дополнительные параметры, относящиеся к работе привода с обратной связью. Установка в блок дополнительных плат позволяет программировать дополнительные параметры, связанные с тем или иным дополнительным устройством.

6.1.5 Выбор параметров

В режиме главного меню параметры делятся на группы. Группа параметров выбирается при помощи навигационных кнопок.

Доступны следующие группы параметров:

Номер группы	Группа параметров:
0	Управление/Отображение
1	Нагрузка/Двигатель
2	Торможение
3	Задания/Изм. скорости
4	Пределы/Предупреждения
5	Цифровой ввод/вывод
6	Аналоговый ввод/вывод
8	Связь и дополнительные устройства
9	Profibus
10	CAN fieldbus
11	LonWorks
13	Интеллектуальная логика
14	Специальные функции
15	Информация о приводе
16	Показания
18	Показания 2
20	Замкнутый контур управления приводом
21	Расш. Расш. замкнутый контур
22	Прикладные функции
23	Временные функции
24	Пожарный режим
25	Каскадный контроллер
26	Доп. аналоговое устройство ввода/вывода MCB 109

Таблица 6.3: Группы параметров:

После выбора группы параметров выберите требуемый параметр при помощи навигационных кнопок.

В средней части дисплея панели GLCP отображается номер и наименование параметра, а также его выбранное значение.

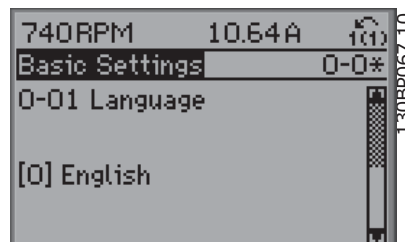


Рисунок 6.10: Пример отображения.

6.1.6 Изменение данных

1. Нажмите кнопку [Quick Menu] (быстрое меню) или [Main Menu] (главное меню).
2. При помощи кнопок [▲] и [▼] найдите группу параметров, подлежащую редактированию.
3. При помощи кнопок [▲] и [▼] найдите параметр, подлежащий редактированию.
4. Нажмите кнопку [OK].
5. При помощи кнопок [▲] и [▼] установите требуемое значение параметра. Или при помощи кнопок сдвигайте курсор к тем или иным цифрам числа. Курсор указывает цифру, выбранную для изменения. Кнопка [▲] увеличивает значение, а кнопка [▼] – уменьшает его.
6. Нажмите кнопку [Cancel] для отмены изменения или [OK] для подтверждения изменения и ввода следующей новой настройки.

6.1.7 Изменение текстовой величины

Если выбранный параметр представляет собой текст, он изменяется при помощи навигационных кнопок "вверх"/"вниз". Кнопка "вверх" увеличивает значение, кнопка "вниз" — уменьшает его. Поместите курсор на значение, которое требуется сохранить, и нажмите кнопку [OK].

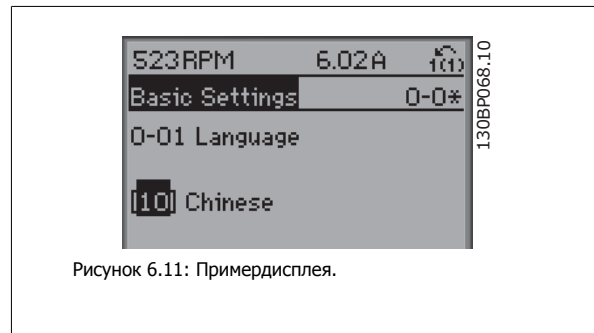


Рисунок 6.11: Пример дисплея.

6.1.8 Изменение группы численных значений

Если выбранный параметр представляет собой численное значение, выбранное численное значение изменяется с помощью навигационных кнопок '<>', а также навигационных кнопок "вверх"/"вниз". Навигационные кнопки '<>' используются для перемещения курсора по горизонтали.

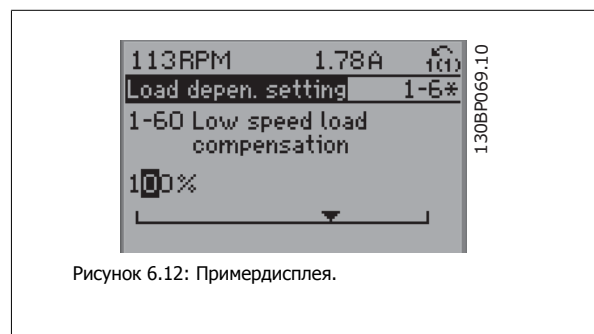


Рисунок 6.12: Пример дисплея.

Навигационные кнопки "вверх"/"вниз" используются для изменения значения параметра. Кнопка "вверх" увеличивает значение, кнопка "вниз" — уменьшает его. Поместите курсор на значение, которое требуется сохранить, и нажмите кнопку [OK].

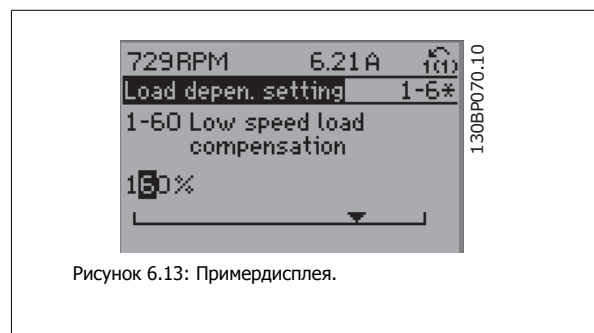


Рисунок 6.13: Пример дисплея.

6.1.9 Ступенчатое изменение значения параметра

Некоторые параметры можно изменять как ступенчато, так и плавно. Это относится к параметрам *Мощность двигателя* (параметр 1-20), *Напряжение двигателя* (параметр 1-22) и *Частота двигателя* (параметр 1-23). Указанные параметры изменяются либо как группа численных величин, либо как плавно изменяемые численные величины.

6.1.10 Считывание и программирование индексированных параметров

Параметры индексуются, когда они помещены в стек с прокруткой. Параметры от 15-30 до 15-32 содержат данные о неисправностях, которые могут быть просмотрены. Выберите параметр, нажмите кнопку [OK] и с помощью навигационных кнопок "вверх"/"вниз" просматривайте зарегистрированные значения.

В качестве другого примера рассмотрим параметр 3-10: Выберите параметр, нажмите кнопку [OK] и с помощью навигационных кнопок "вверх"/"вниз" перемещайтесь по индексированным значениям. Чтобы изменить значение параметра, выберите индексированное значение и нажмите кнопку [OK]. Измените значение с помощью кнопок "вверх"/"вниз". Чтобы принять новое значение, нажмите кнопку [OK]. Нажмите [Cancel], если изменение выбранного параметра не следует выполнять. Чтобы выйти из параметра, нажмите кнопку [Back].

6.2 Перечень параметров

Параметры привода VLT HVAC Drive FC 102 объединены в несколько групп, что упрощает выбор правильных параметров для оптимизации его работы преобразователя частоты.

Для подавляющего большинства систем нагрева, вентиляции и кондиционирования воздуха программирование может быть произведено при помощи кнопки Quick Menu (Быстрое меню) и выбора параметров при помощи функций Quick Setup (Быстрая настройка) и Function Setups (Настройки функций).

Описания и значения параметров по умолчанию можно найти в разделе "Перечни параметров" в конце настоящего руководства.

6

0-xx Управление/отображение	10-xx Шина CAN Fieldbus
1-xx Нагрузка/двигатель	11-xx LonWorks
2-xx Торможение	13-xx Интеллектуальная логика
3-xx Задание/изменение скорости	14-xx Специальные функции
4-xx Пределы/предупреждения	15-xx Сведения о преобразователе частоты
5-xx Цифровой ввод/вывод	16-xx Показания
6-xx Аналоговый ввод/вывод	18-xx Вывод данных 2
8-xx Связь и доп. устройства	20-xx Замкнутый контур регулирования ПЧ
9-xx Profibus	21-** Расширенный замкнутый контур
	22-xx Прикладные функции
	23-xx Временные события
	24-xx Пожарный режим
	25-xx Каскадный контроллер
	26-xx Доп. устройство аналогового ввода/вывода MCB 109

6.2.1 0-** Управл. и отобраз.

Номер парам.	Описание параметра	Значение по умолчанию	4-set-up	Изменение во время работы	Индекс преобразования	Тип
0-0* Основные настройки						
0-01	язык	[0] английский	1 set-up	TRUE	-	Uint8
0-02	Единица измер. скор. вращ. двигат.	[0] об/мин	2 set-ups	FALSE	-	Uint8
0-03	Региональные установки	[0] Международные	2 set-ups	FALSE	-	Uint8
0-04	Рабочее состояние при включении питания	[0] Восстановление	All set-ups	TRUE	-	Uint8
0-05	Ед. измер. в местном режиме	[0] Ед. измер. скорости вращ. двигателя	2 set-ups	FALSE	-	Uint8
0-1* Раб.с набор.парам						
0-10	Активный набор	[1] Набор 1	1 set-up	TRUE	-	Uint8
0-11	Программирование набора	[9] Активный набор	All set-ups	TRUE	-	Uint8
0-12	Этот набор связан с	[0] Нет связи	All set-ups	FALSE	-	Uint8
0-13	Показание: Связанные наборы	0 N/A	All set-ups	FALSE	0	Uint16
0-14	Показание: программ. настройки/канал	0 N/A	All set-ups	TRUE	0	Int32
0-2* Дисплей LCP						
0-20	Строка дисплея 1.1, малая	1602	All set-ups	TRUE	-	Uint16
0-21	Строка дисплея 1.2, малая	1614	All set-ups	TRUE	-	Uint16
0-22	Строка дисплея 1.3, малая	1610	All set-ups	TRUE	-	Uint16
0-23	Строка дисплея 2, большая	1613	All set-ups	TRUE	-	Uint16
0-24	Строка дисплея 3, большая	1502	All set-ups	TRUE	-	Uint16
0-25	Моё личное меню	ExpressionLimit	1 set-up	TRUE	0	Uint16
0-3* Показ.МПУ/выб.плз.						
0-30	Ед.изм.показания, выб.польз.	[1] %	All set-ups	TRUE	-	Uint8
0-31	Мин.знач.показания, зад.пользователем	ExpressionLimit	All set-ups	TRUE	-2	Int32
0-32	Макс.знач.показания, зад.пользователем	100.00 CustomReadoutUnit	All set-ups	TRUE	-2	Int32
0-37	Текст 1 на дисплее	0 N/A	1 set-up	TRUE	0	VisStr[25]
0-38	Текст 2 на дисплее	0 N/A	1 set-up	TRUE	0	VisStr[25]
0-39	Текст 3 на дисплее	0 N/A	1 set-up	TRUE	0	VisStr[25]
0-4* Клавиатура LCP						
0-40	Кнопка [Hand on] на LCP	[1] Разрешено	All set-ups	TRUE	-	Uint8
0-41	Кнопка [Off] на МПУ	[1] Разрешено	All set-ups	TRUE	-	Uint8
0-42	Кнопка [Auto on] на МПУ	[1] Разрешено	All set-ups	TRUE	-	Uint8
0-43	Кнопка [Reset] на LCP	[1] Разрешено	All set-ups	TRUE	-	Uint8
0-44	Кл. [Off/Reset] на LCP	[1] Разрешено	All set-ups	TRUE	-	Uint8
0-45	Кноп. [Drive Bypass] на LCP	[1] Разрешено	All set-ups	TRUE	-	Uint8
0-5* Копир./Сохранить						
0-50	Копирование с LCP	[0] Не копировать	All set-ups	FALSE	-	Uint8
0-51	Копировать набор	[0] Не копировать	All set-ups	FALSE	-	Uint8

Номер параметра	Описание параметра	Значение по умолчанию	4-set-up	Изменение во время работы	Индекс преобразования	Тип
0-6* Пароль						
0-60	Пароль главного меню	100 N/A	1 set-up	TRUE	0	Uint16
0-61	Доступ к главному меню без пароля	[0] Полный доступ	1 set-up	TRUE	-	Uint8
0-65	Пароль персонального меню	200 N/A	1 set-up	TRUE	0	Uint16
0-66	Доступ к быстрому меню без пароля	[0] Полный доступ	1 set-up	TRUE	-	Uint8
0-7* Настройки часов						
0-70	Установка даты и времени	ExpressionLimit	All set-ups	TRUE	0	TimeOfDay
0-71	Формат даты	null	1 set-up	TRUE	-	Uint8
0-72	Формат времени	null	1 set-up	TRUE	-	Uint8
0-74	DST/летнее время	[0] Выкл.	1 set-up	TRUE	-	Uint8
0-76	Начало DST/летнего времени	ExpressionLimit	1 set-up	TRUE	0	TimeOfDay
0-77	Конец DST/летнего времени	ExpressionLimit	1 set-up	TRUE	0	TimeOfDay
0-79	Отказ часов	[0] Запрещено	1 set-up	TRUE	-	Uint8
0-81	Рабочие дни	null	1 set-up	TRUE	-	Uint8
0-82	Дополнительные рабочие дни	ExpressionLimit	1 set-up	TRUE	0	TimeOfDay
0-83	Дополнительные нерабочие дни	ExpressionLimit	1 set-up	TRUE	0	TimeOfDay
0-89	Дата и время	0 N/A	All set-ups	TRUE	0	VisStr[25]

6.2.2 1-** Нагрузка/двигатель

Номер параметра	Описание параметра	Значение по умолчанию	4-set-up	Изменение во время работы	Индекс преобразования	Тип
1-0* Общие настройки						
1-00	Режим конфигурирования	null	All set-ups	TRUE	-	Uint8
1-03	Хар-ка момента нагрузки	[3] Авт. Оптим. Энергопот VT	All set-ups	TRUE	-	Uint8
1-2* Данные двигателя						
1-20	Мощность двигателя [кВт]	ExpressionLimit	All set-ups	FALSE	1	Uint32
1-21	Мощность двигателя [л.с.]	ExpressionLimit	All set-ups	FALSE	-2	Uint32
1-22	Напряжение двигателя	ExpressionLimit	All set-ups	FALSE	0	Uint16
1-23	Частота двигателя	ExpressionLimit	All set-ups	FALSE	0	Uint16
1-24	Ток двигателя	ExpressionLimit	All set-ups	FALSE	-2	Uint32
1-25	Номинальная скорость двигателя	ExpressionLimit	All set-ups	FALSE	67	Uint16
1-28	Проверка вращения двигателя	[0] Выкл.	All set-ups	FALSE	-	Uint8
1-29	Авто адаптация двигателя (AAD)	[0] Выкл.	All set-ups	FALSE	-	Uint8
1-3* Доп.данный двигателя						
1-30	Сопроствление статора (Rs)	ExpressionLimit	All set-ups	FALSE	-4	Uint32
1-31	Сопроствл.ротора	ExpressionLimit	All set-ups	FALSE	-4	Uint32
1-35	Основное реактивное сопротивление (Xh)	ExpressionLimit	All set-ups	FALSE	-4	Uint32
1-36	Сопроствление потерь в стали (Rfe)	ExpressionLimit	All set-ups	FALSE	-3	Uint32
1-39	Число полюсов двигателя	ExpressionLimit	All set-ups	FALSE	0	Uint8
1-5* Настр.,зав.от нагр						
1-50	Намагнич. двигателя при 0 скорости	100 %	All set-ups	TRUE	0	Uint16
1-51	Норм. намагн. при мин. скорости [об/мин]	ExpressionLimit	All set-ups	TRUE	67	Uint16
1-52	Мин. скорость норм. намагнич. [Гц]	ExpressionLimit	All set-ups	TRUE	-1	Uint16
1-6* Настр.,зав.от нагр						
1-60	Компенсация нагрузки на низк. скорости	100 %	All set-ups	TRUE	0	Int16
1-61	Компенсация нагрузки на выс. скорости	100 %	All set-ups	TRUE	0	Int16
1-62	Компенсация скольжения	0 %	All set-ups	TRUE	0	Int16
1-63	Пост. времени компенсации скольжения	0.10 s	All set-ups	TRUE	-2	Uint16
1-64	Подавление резонанса	100 %	All set-ups	TRUE	0	Uint16
1-65	Постоянная времени подавл. резонанса	5 ms	All set-ups	TRUE	-3	Uint8
1-7* Регулировки пуска						
1-71	Задержка запуска	0.0 s	All set-ups	TRUE	-1	Uint16
1-73	Запуск с хода	[0] Запрещено	All set-ups	FALSE	-	Uint8
1-8* Регулиров.останова						
1-80	Функция при останове	[0] Останов выбором	All set-ups	TRUE	-	Uint8
1-81	Мин.скор.для функц.при остан.[об/мин]	ExpressionLimit	All set-ups	TRUE	67	Uint16
1-82	Мин.ск. д.функц.при ост. [Гц]	ExpressionLimit	All set-ups	TRUE	-1	Uint16
1-9* Темпер.двигателя						
1-90	Тепловая защита двигателя	[4] ЭТР: отключение 1	All set-ups	TRUE	-	Uint8
1-91	Внешний вентилятор двигателя	[0] Нет	All set-ups	TRUE	-	Uint16
1-93	Источник термистора	[0] Нет	All set-ups	TRUE	-	Uint8

6.2.3 2-**-** Торможение

Номер параметра.	Описание параметра	Значение по умолчанию	4-set-up	Изменение во время работы	Индекс преобразования	Тип
2-0* Тормож.пост.током						
2-00	Ток удержания (пост. ток)/ток предпускового нагрева	50 %	All set-ups	TRUE	0	Uint8
2-01	Ток торможения пост. током	50 %	All set-ups	TRUE	0	Uint16
2-02	Время торможения пост. током	10.0 s	All set-ups	TRUE	-1	Uint16
2-03	Скорость включ.торм.пост.током [об/мин]	ExpressionLimit	All set-ups	TRUE	67	Uint16
2-04	Скорость включ.торм.пост.током [Гц]	ExpressionLimit	All set-ups	TRUE	-1	Uint16
2-1* Функция.энерг.торм.						
2-10	Функция торможения	[0] Выкл.	All set-ups	TRUE	-	Uint8
2-11	Тормозной резистор (Ом)	ExpressionLimit	All set-ups	TRUE	0	Uint16
2-12	Предельная мощность торможения (кВт)	ExpressionLimit	All set-ups	TRUE	0	Uint32
2-13	Контроль мощности торможения	[0] Выкл.	All set-ups	TRUE	-	Uint8
2-15	Проверка тормоза	[0] Выкл.	All set-ups	TRUE	-	Uint8
2-16	Макс.ток торм.лер.ток	100.0 %	All set-ups	TRUE	-1	Uint32
2-17	Контроль перенапряжения	[2] Разрешено	All set-ups	TRUE	-	Uint8

6.2.4 3- Задан./измен. скор.**

Номер параметра.	Описание параметра	Значение по умолчанию	4-set-up	Изменение во время работы	Индекс преобразования	Тип
3-0* Пределы задания						
3-02	Мин. задание	ExpressionLimit	All set-ups	TRUE	-3	Int32
3-03	Макс. задание	ExpressionLimit	All set-ups	TRUE	-3	Int32
3-04	Функция задания	[0] Сумма	All set-ups	TRUE	-	UInt8
3-1* Задания						
3-10	Предустановленное задание	0.00 %	All set-ups	TRUE	-2	Int16
3-11	Фиксированная скорость [Гц]	ExpressionLimit	All set-ups	TRUE	-1	UInt16
3-13	Место задания	[0] Связанное Ручн/Авто	All set-ups	TRUE	-	UInt8
3-14	Предустановл. относительное задание	0.00 %	All set-ups	TRUE	-2	Int32
3-15	Источник задания 1	[1] Аналоговый вход 53	All set-ups	TRUE	-	UInt8
3-16	Источник задания 2	[20] Цифр. потенциометр	All set-ups	TRUE	-	UInt8
3-17	Источник задания 3	[0] Не используется	All set-ups	TRUE	-	UInt8
3-19	Фикс. скорость [об/мин]	ExpressionLimit	All set-ups	TRUE	67	UInt16
3-4* Изменение скор. 1						
3-41	Время разгона 1	ExpressionLimit	All set-ups	TRUE	-2	UInt32
3-42	Время замедления 1	ExpressionLimit	All set-ups	TRUE	-2	UInt32
3-5* Изменение скор. 2						
3-51	Время разгона 2	ExpressionLimit	All set-ups	TRUE	-2	UInt32
3-52	Время замедления 2	ExpressionLimit	All set-ups	TRUE	-2	UInt32
3-8* Др. изменен. скор.						
3-80	Темп изм. скор. при перех. на фикс. скор.	ExpressionLimit	All set-ups	TRUE	-2	UInt32
3-81	Время замедл. для быстр.останова	ExpressionLimit	2 set-ups	TRUE	-2	UInt32
3-9* Цифр. потенциометр						
3-90	Размер ступени	0.10 %	All set-ups	TRUE	-2	UInt16
3-91	Время изменения скор.	1.00 s	All set-ups	TRUE	-2	UInt32
3-92	Восстановление питания	[0] Выкл.	All set-ups	TRUE	-	UInt8
3-93	Макс. предел	100 %	All set-ups	TRUE	0	Int16
3-94	Мин. предел	0 %	All set-ups	TRUE	0	Int16
3-95	Задержка рампы	1.000 N/A	All set-ups	TRUE	-3	TimD

6.2.5 4-**- Пределы/предупр.

Номер параи.	Описание параметра	Значение по умолчанию	4-set-up	Изменение во время работы	Индекс преобразования	Тип
4-1* Пределы двигателя						
4-10	Направление вращения двигателя	[2] Оба направления	All set-ups	FALSE	-	Uint8
4-11	Нижн.предел скор. двигателя [об/мин]	ExpressionLimit	All set-ups	TRUE	67	Uint16
4-12	Нижний предел скорости двигателя [Гц]	ExpressionLimit	All set-ups	TRUE	-1	Uint16
4-13	Верхн.предел скор.двигателя [об/мин]	ExpressionLimit	All set-ups	TRUE	67	Uint16
4-14	Верхний предел скорости двигателя [Гц]	ExpressionLimit	All set-ups	TRUE	-1	Uint16
4-16	Двигательн.режим с огранич. момента	110.0 %	All set-ups	TRUE	-1	Uint16
4-17	Генераторн.режим с огранич.момента	100.0 %	All set-ups	TRUE	-1	Uint16
4-18	Предел по току	ExpressionLimit	All set-ups	TRUE	-1	Uint32
4-19	Макс. выходная частота	ExpressionLimit	All set-ups	FALSE	-1	Uint16
4-5* Настр. предупр.						
4-50	Предупреждение: низкий ток	0.00 A	All set-ups	TRUE	-2	Uint32
4-51	Предупреждение: высокий ток	ImaxVLT (P1637)	All set-ups	TRUE	-2	Uint32
4-52	Предупреждение: низкая скорость	0 RPM	All set-ups	TRUE	67	Uint16
4-53	Предупреждение: высокая скорость	outputSpeedHighLimit (P413)	All set-ups	TRUE	67	Uint16
4-54	Предупреждение: низкое задание	-999999,999 N/A	All set-ups	TRUE	-3	Int32
4-55	Предупреждение: высокое задание	999999,999 N/A	All set-ups	TRUE	-3	Int32
4-56	Предупреждение: низкий сигн. ОС	-999999,999 ReferenceFeedbackUnit	All set-ups	TRUE	-3	Int32
4-57	Предупреждение: высокий сигн. ОС	999999,999 ReferenceFeedbackUnit	All set-ups	TRUE	-3	Int32
4-58	Функция при обрыве фазы двигателя	[1] Вкл.	All set-ups	TRUE	-	Uint8
4-6* Исключ. скорости						
4-60	Исключение скорости с [об/мин]	ExpressionLimit	All set-ups	TRUE	67	Uint16
4-61	Исключение скорости с [Гц]	ExpressionLimit	All set-ups	TRUE	-1	Uint16
4-62	Исключение скорости до [об/мин]	ExpressionLimit	All set-ups	TRUE	67	Uint16
4-63	Исключение скорости до [Гц]	ExpressionLimit	All set-ups	TRUE	-1	Uint16
4-64	Настройка полувольтамперического исключения скорости	[0] Выкл.	All set-ups	FALSE	-	Uint8

6.2.6 5-** Цифр. вход/выход

Номер параметра.	Описание параметра	Значение по умолчанию	4-set-up	Изменение во время работы	Индекс преобразования	Тип
5-0* Рех. цифр. вв/выв						
5-00	Режим цифрового ввода/вывода	[0] PNP - активен при 24 В	All set-ups	FALSE	-	Uint8
5-01	Клемма 27, режим	[0] Вход	All set-ups	TRUE	-	Uint8
5-02	Клемма 29, режим	[0] Вход	All set-ups	TRUE	-	Uint8
5-1* Цифровые входы						
5-10	Клемма 18, цифровой вход	[8] Пуск	All set-ups	TRUE	-	Uint8
5-11	Клемма 19, цифровой вход	[10] Реверс	All set-ups	TRUE	-	Uint8
5-12	Клемма 27, цифровой вход	null	All set-ups	TRUE	-	Uint8
5-13	Клемма 29, цифровой вход	[14] Фикс. част.	All set-ups	TRUE	-	Uint8
5-14	Клемма 32, цифровой вход	[0] Не используется	All set-ups	TRUE	-	Uint8
5-15	Клемма 33, цифровой вход	[0] Не используется	All set-ups	TRUE	-	Uint8
5-16	Клемма X30/2, цифровой вход	[0] Не используется	All set-ups	TRUE	-	Uint8
5-17	Клемма X30/3, цифровой вход	[0] Не используется	All set-ups	TRUE	-	Uint8
5-18	Клемма X30/4, цифровой вход	[0] Не используется	All set-ups	TRUE	-	Uint8
5-3* Цифровые выходы						
5-30	Клемма 27, цифровой выход	[0] Не используется	All set-ups	TRUE	-	Uint8
5-31	Клемма 29, цифровой выход	[0] Не используется	All set-ups	TRUE	-	Uint8
5-32	Клемма X30/6, цифр. выход (МСВ 101)	[0] Не используется	All set-ups	TRUE	-	Uint8
5-33	Клемма X30/7, цифр. выход (МСВ 101)	[0] Не используется	All set-ups	TRUE	-	Uint8
5-4* Реле						
5-40	Реле функций	null	All set-ups	TRUE	-	Uint8
5-41	Задержка включения, реле	0.01 s	All set-ups	TRUE	-2	Uint16
5-42	Задержка выключения, реле	0.01 s	All set-ups	TRUE	-2	Uint16
5-5* Импульсный вход						
5-50	Клемма 29, мин. частота	100 Hz	All set-ups	TRUE	0	Uint32
5-51	Клемма 29, макс. частота	100 Hz	All set-ups	TRUE	0	Uint32
5-52	Клемма 29, мин. задание/обр. связь	0.000 N/A	All set-ups	TRUE	-3	Int32
5-53	Клемма 29, макс. задание/обр. связь	100.000 N/A	All set-ups	TRUE	-3	Int32
5-54	Пост. времени имп. фильтра №29	100 ms	All set-ups	FALSE	-3	Uint16
5-55	Клемма 33, мин. частота	100 Hz	All set-ups	TRUE	0	Uint32
5-56	Клемма 33, макс. частота	100 Hz	All set-ups	TRUE	0	Uint32
5-57	Клемма 33, мин. задание/обр. связь	0.000 N/A	All set-ups	TRUE	-3	Int32
5-58	Клемма 33, макс. задание/обр. связь	100.000 N/A	All set-ups	TRUE	-3	Int32
5-59	Пост. времени импульсн. фильтра №33	100 ms	All set-ups	FALSE	-3	Uint16

Номер параметра	Описание параметра	Значение по умолчанию	4-set-up	Изменение во время работы	Индекс преобразования	Тип
5-6*	Импульсный выход					
5-60	Клемма 27, переменная импульс. выхода	[0] Не используется	All set-ups	TRUE	-	Uint8
5-62	Макс. частота имп. выхода №27	5000 Hz	All set-ups	TRUE	0	Uint32
5-63	Клемма 29, переменная импульс. выхода	[0] Не используется	All set-ups	TRUE	-	Uint8
5-65	Макс. частота имп. выхода №29	5000 Hz	All set-ups	TRUE	0	Uint32
5-66	Клемма X30/6, перем. имп. выхода	[0] Не используется	All set-ups	TRUE	-	Uint8
5-68	Макс. частота имп. выхода №X30/6	5000 Hz	All set-ups	TRUE	0	Uint32
5-9*	Управление по шине					
5-90	Управление цифр. и релейн. шинами	0 N/A	All set-ups	TRUE	0	Uint32
5-93	Имп. вых №27, управление шиной	0.00 %	All set-ups	TRUE	-2	N2
5-94	Имп. выход №27, предуст. тайм-аута	0.00 %	1 set-up	TRUE	-2	Uint16
5-95	Имп. вых №29, управление шиной	0.00 %	All set-ups	TRUE	-2	N2
5-96	Имп. выход №29, предуст. тайм-аута	0.00 %	1 set-up	TRUE	-2	Uint16
5-97	Имп. вых. № X30/6, управление шиной	0.00 %	All set-ups	TRUE	-2	N2
5-98	Имп. выход № X30/6, предуст. тайм-аута	0.00 %	1 set-up	TRUE	-2	Uint16

6.2.7 6-**- Аналог. ввод/вывод

Номер параметра.	Описание параметра	Значение по умолчанию	4-set-up	Изменение во время работы	Индекс преобразования	Тип
6-0* Реж. аналог. вв/выв						
6-00	Время тайм-аута нуля	10 s	All set-ups	TRUE	0	Uint8
6-01	Функция при тайм-ауте нуля	[0] Выкл.	All set-ups	TRUE	-	Uint8
6-02	Функция при тайм-ауте нуля в пожарном режиме	[0] Выкл.	All set-ups	TRUE	-	Uint8
6-1* Аналог. вход 53						
6-10	Клемма 53, низкое напряжение	0.07 V	All set-ups	TRUE	-2	Int16
6-11	Клемма 53, высокое напряжение	10.00 V	All set-ups	TRUE	-2	Int16
6-12	Клемма 53, малый ток	4.00 mA	All set-ups	TRUE	-5	Int16
6-13	Клемма 53, большой ток	20.00 mA	All set-ups	TRUE	-5	Int16
6-14	Клемма 53, низкое зад./обр. связь	0.000 N/A	All set-ups	TRUE	-3	Int32
6-15	Клемма 53, высокое зад./обр. связь	ExpressionLimit	All set-ups	TRUE	-3	Int32
6-16	Клемма 53, постоянн. времени фильтра	0.001 s	All set-ups	TRUE	-3	Uint16
6-17	Клемма 53, активный ноль	[1] Разрешено	All set-ups	TRUE	-	Uint8
6-2* Аналог. вход 54						
6-20	Клемма 54, низкое напряжение	0.07 V	All set-ups	TRUE	-2	Int16
6-21	Клемма 54, высокое напряжение	10.00 V	All set-ups	TRUE	-2	Int16
6-22	Клемма 54, малый ток	4.00 mA	All set-ups	TRUE	-5	Int16
6-23	Клемма 54, большой ток	20.00 mA	All set-ups	TRUE	-5	Int16
6-24	Клемма 54, низкое зад./обр. связь	0.000 N/A	All set-ups	TRUE	-3	Int32
6-25	Клемма 54, высокое зад./обр. связь	100.000 N/A	All set-ups	TRUE	-3	Int32
6-26	Клемма 54, пост. времени фильтра	0.001 s	All set-ups	TRUE	-3	Uint16
6-27	Клемма 54, активный ноль	[1] Разрешено	All set-ups	TRUE	-	Uint8
6-3* Аналог. вход X30/11						
6-30	Клемма X30/11, мин.знач. напряжения	0.07 V	All set-ups	TRUE	-2	Int16
6-31	Клемма X30/11, макс.знач. напряжения	10.00 V	All set-ups	TRUE	-2	Int16
6-34	Клемма X30/11, мин.знач.задан./ОС	0.000 N/A	All set-ups	TRUE	-3	Int32
6-35	Клемма X30/11, макс.знач.задан./ОС	100.000 N/A	All set-ups	TRUE	-3	Int32
6-36	Клемма X30/11, пост. времени фильтра	0.001 s	All set-ups	TRUE	-3	Uint16
6-37	Клемма X30/11, активный ноль	[1] Разрешено	All set-ups	TRUE	-	Uint8
6-4* Аналог. вход X30/12						
6-40	Клемма X30/12, мин.знач. напряжения	0.07 V	All set-ups	TRUE	-2	Int16
6-41	Клемма X30/12, макс.знач. напряжения	10.00 V	All set-ups	TRUE	-2	Int16
6-44	Клемма X30/12, мин.знач.задан./ОС	0.000 N/A	All set-ups	TRUE	-3	Int32
6-45	Клемма X30/12, макс.знач.задан./ОС	100.000 N/A	All set-ups	TRUE	-3	Int32
6-46	Клемма X30/12, пост. времени фильтра	0.001 s	All set-ups	TRUE	-3	Uint16
6-47	Клемма X30/12, активный ноль	[1] Разрешено	All set-ups	TRUE	-	Uint8

Номер парам.	Описание параметра	Значение по умолчанию	4-set-up	Изменение во время работы	Индекс преобразования	Тип
6-5*	Аналог. выход 42					
6-50	Клемма 42, выход	[100] Вых. частота	All set-ups	TRUE	-	Uint8
6-51	Клемма 42, мин. выход	0.00 %	All set-ups	TRUE	-2	Int16
6-52	Клемма 42, макс. выход	100.00 %	All set-ups	TRUE	-2	Int16
6-53	Клемма 42, управление вых. шиной	0.00 %	All set-ups	TRUE	-2	N2
6-54	Клемма 42, уст. вых. тайм-аута	0.00 %	1 set-up	TRUE	-2	Uint16
6-6*	Аналог. выход X30/8					
6-60	Клемма X30/8, цифровой выход	[0] Не используется	All set-ups	TRUE	-	Uint8
6-61	Клемма X30/8, мин. масштаб	0.00 %	All set-ups	TRUE	-2	Int16
6-62	Клемма X30/8, макс. масштаб	100.00 %	All set-ups	TRUE	-2	Int16
6-63	Клемма X30/8, знач. на выходе при управ. по шине	0.00 %	All set-ups	TRUE	-2	N2
6-64	Клемма X30/8, знач. на выходе при тайм-ауге	0.00 %	1 set-up	TRUE	-2	Uint16

6.2.8 8--Связь и доп. устр.**

Номер параметра	Описание параметра	Значение по умолчанию	4-set-up	Изменение во время работы	Индекс преобразования	Тип
8-0* Общие настройки						
8-01	Место управления	null	All set-ups	TRUE	-	Uint8
8-02	Источник управления	null	All set-ups	TRUE	-	Uint8
8-03	Время таймаута управления	ExpressionLimit	1 set-up	TRUE	-1	Uint32
8-04	Функция окончания таймаута	[0] Выкл.	1 set-up	TRUE	-	Uint8
8-05	Функция окончания таймаута	[1] Возобновление	1 set-up	TRUE	-	Uint8
8-06	Сброс таймаута управления	[0] Не сбрасывать	All set-ups	TRUE	-	Uint8
8-07	Запуск диагностики	[0] Запрещено	2 set-ups	TRUE	-	Uint8
8-1* Настройки управления						
8-10	Профиль управления	[0] Профиль FC	All set-ups	TRUE	-	Uint8
8-13	Конфигурир. слово состояния STW	[1] Профиль по умолч.	All set-ups	TRUE	-	Uint8
8-3* Настройки порта ПЧ						
8-30	Протокол	[0] FC	1 set-up	TRUE	-	Uint8
8-31	Адрес	ExpressionLimit	1 set-up	TRUE	0	Uint8
8-32	Скорость передачи данных	null	1 set-up	TRUE	-	Uint8
8-33	Биты контроля четности / стоповые биты	null	1 set-up	TRUE	-	Uint8
8-35	Мин. задержка реакции	ExpressionLimit	1 set-up	TRUE	-3	Uint16
8-36	Макс. задержка реакции	ExpressionLimit	1 set-up	TRUE	-3	Uint16
8-37	Макс. задержка между символами	ExpressionLimit	1 set-up	TRUE	-5	Uint16
8-4* Уст. прот-ла FC MC						
8-40	Выбор телеграммы	[1] Станд. телеграмма 1	2 set-ups	TRUE	-	Uint8
8-5* Цифровое/Шина						
8-50	Выбор выбета	[3] Логическое ИЛИ	All set-ups	TRUE	-	Uint8
8-52	Выбор торможения пост. током	[3] Логическое ИЛИ	All set-ups	TRUE	-	Uint8
8-53	Выбор пуска	[3] Логическое ИЛИ	All set-ups	TRUE	-	Uint8
8-54	Выбор реверса	null	All set-ups	TRUE	-	Uint8
8-55	Выбор набора	[3] Логическое ИЛИ	All set-ups	TRUE	-	Uint8
8-56	Выбор предустановленного задания	[3] Логическое ИЛИ	All set-ups	TRUE	-	Uint8
8-7* VASnet						
8-70	Вариант уст. VASnet	1 N/A	1 set-up	TRUE	0	Uint32
8-72	Макс. вед. устр-в MS/TP	127 N/A	1 set-up	TRUE	0	Uint8
8-73	Макс инф. фрейм MS/TP	1 N/A	1 set-up	TRUE	0	Uint16
8-74	"Startup I am"	[0] Send at power-up	1 set-up	TRUE	-	Uint8
8-75	Пароль инициализации	ExpressionLimit	1 set-up	TRUE	0	VisStr[20]
8-8* Диагностика порта FC						
8-80	Счетчик сообщений при управ. по шине	0 N/A	All set-ups	TRUE	0	Uint32
8-81	Счетчик ошибок при управ. по шине	0 N/A	All set-ups	TRUE	0	Uint32
8-82	Подсчет сообщений подключенного устройства	0 N/A	All set-ups	TRUE	0	Uint32
8-83	Подсчет ошибок подключенного устройства	0 N/A	All set-ups	TRUE	0	Uint32

6

Номер параметра	Описание параметра	Значение по умолчанию	4-set-up	Изменение во время работы	Индекс преобразования	Тип
8-9*	Фикс. част. по шине					
8-90	Фикс. скор. 1, уст. по шине	100 RPM	All set-ups	TRUE	67	Uint16
8-91	Фикс. скор. 2, уст. по шине	200 RPM	All set-ups	TRUE	67	Uint16
8-94	Обр. связь по шине 1	0 N/A	1 set-up	TRUE	0	N2
8-95	Обр. связь по шине 2	0 N/A	1 set-up	TRUE	0	N2
8-96	Обр. связь по шине 3	0 N/A	1 set-up	TRUE	0	N2

6.2.9 9-**-** Profibus

Номер парам.	Описание параметра	Значение по умолчанию	4-set-up	Изменение во время работы	Индекс преобразования	Тип
9-00	Уставка	0 N/A	All set-ups	TRUE	0	Uint16
9-07	Фактическое значение	0 N/A	All set-ups	FALSE	0	Uint16
9-15	Конфигурирование записи PCD	ExpressionLimit	2 set-ups	TRUE	-	Uint16
9-16	Конфигурирование чтения PCD	ExpressionLimit	2 set-ups	TRUE	-	Uint16
9-18	Адрес узла	126 N/A	1 set-up	TRUE	0	Uint8
9-22	Выбор телеграммы	[108] PPO 8	1 set-up	TRUE	-	Uint8
9-23	Параметры сигналов	0	All set-ups	TRUE	-	Uint16
9-27	Редактирование параметра	[1] Разрешено	2 set-ups	FALSE	-	Uint16
9-28	Управление процессом	[1] Разреш.цикл.ведущ.	2 set-ups	FALSE	-	Uint8
9-44	Счетчик сообщений о неисправности	0 N/A	All set-ups	TRUE	0	Uint16
9-45	Код неисправности	0 N/A	All set-ups	TRUE	0	Uint16
9-47	Номер неисправности	0 N/A	All set-ups	TRUE	0	Uint16
9-52	Счетчик ситуаций неисправности	0 N/A	All set-ups	TRUE	0	Uint16
9-53	Слово предупреждения Profibus	0 N/A	All set-ups	TRUE	0	Uint16
9-63	Фактическая скорость передачи	0 N/A	All set-ups	TRUE	-	V2
9-64	Идентификация устройства	[255] Скор.перед.не опред	All set-ups	TRUE	-	Uint8
9-65	Номер профиля	0 N/A	All set-ups	TRUE	0	Uint16
9-67	Командное слово 1	0 N/A	All set-ups	TRUE	0	OctStr[2]
9-68	Слово состояния 1	0 N/A	All set-ups	TRUE	0	V2
9-71	Сохранение значений данных	[0] Выкл.	All set-ups	TRUE	-	Uint8
9-72	Сброс привода	[0] Нет действия	1 set-up	FALSE	-	Uint8
9-80	Заданные параметры (1)	0 N/A	All set-ups	FALSE	0	Uint16
9-81	Заданные параметры (2)	0 N/A	All set-ups	FALSE	0	Uint16
9-82	Заданные параметры (3)	0 N/A	All set-ups	FALSE	0	Uint16
9-83	Заданные параметры (4)	0 N/A	All set-ups	FALSE	0	Uint16
9-84	Заданные параметры (5)	0 N/A	All set-ups	FALSE	0	Uint16
9-90	Измененные параметры (1)	0 N/A	All set-ups	FALSE	0	Uint16
9-91	Измененные параметры (2)	0 N/A	All set-ups	FALSE	0	Uint16
9-92	Измененные параметры (3)	0 N/A	All set-ups	FALSE	0	Uint16
9-93	Измененные параметры (4)	0 N/A	All set-ups	FALSE	0	Uint16
9-94	Измененные параметры (5)	0 N/A	All set-ups	FALSE	0	Uint16

6.2.10 10-* * CAN Fieldbus

Номер парама.	Описание параметра	Значение по умолчанию	4-set-up	Изменение во время работы	Индекс преобразования	Тип
10-0* Общие настройки						
10-00	Протокол CAN	null	2 set-ups	FALSE	-	Uint8
10-01	Выбор скорости передачи	null	2 set-ups	TRUE	-	Uint8
10-02	MAC ID	ExpressionLimit	2 set-ups	TRUE	0	Uint8
10-05	Показание счетчика ошибок передачи	0 N/A	All set-ups	TRUE	0	Uint8
10-06	Показание счетчика ошибок приема	0 N/A	All set-ups	TRUE	0	Uint8
10-07	Показание счетчика отключения шины	0 N/A	All set-ups	TRUE	0	Uint8
10-1* DeviceNet						
10-10	Выбор типа технологических данных	null	All set-ups	TRUE	-	Uint8
10-11	Запись конфигурац. технологич. данных	ExpressionLimit	2 set-ups	TRUE	-	Uint16
10-12	Чтение конфигурац. технологич. данных	ExpressionLimit	2 set-ups	TRUE	-	Uint16
10-13	Параметр предупреждения	0 N/A	All set-ups	TRUE	0	Uint16
10-14	Задание по сети	[0] Выкл.	2 set-ups	TRUE	-	Uint8
10-15	Управление по сети	[0] Выкл.	2 set-ups	TRUE	-	Uint8
10-2* COS фильтры						
10-20	COS фильтр 1	0 N/A	All set-ups	FALSE	0	Uint16
10-21	COS фильтр 2	0 N/A	All set-ups	FALSE	0	Uint16
10-22	COS фильтр 3	0 N/A	All set-ups	FALSE	0	Uint16
10-23	COS фильтр 4	0 N/A	All set-ups	FALSE	0	Uint16
10-3* Доступ к парам.						
10-30	Индекс массива	0 N/A	2 set-ups	TRUE	0	Uint8
10-31	Сохранение значений данных	[0] Выкл.	All set-ups	TRUE	-	Uint8
10-32	Модификация DeviceNet	ExpressionLimit	All set-ups	TRUE	0	Uint16
10-33	Сохранять всегда	[0] Выкл.	1 set-up	TRUE	-	Uint8
10-34	Код изделия DeviceNet	120 N/A	1 set-up	TRUE	0	Uint16
10-39	Параметры DeviceNet F	0 N/A	All set-ups	TRUE	0	Uint32

6.2.11 11-* LonWorks

Номер параметра.	Описание параметра	Значение по умолчанию	4-set-up	Изменение во время работы	Индекс преобразования	Тип
11-0* LonWorks ID						
11-00	Идентификатор Neuron	0 N/A	All set-ups	TRUE	0	OctStr[6]
11-1* Функции LON						
11-10	Профиль привода	[0] Профиль VSD	All set-ups	TRUE	-	Uint8
11-15	Слово предупреждения LON	0 N/A	All set-ups	TRUE	0	Uint16
11-17	Модификация XIF	0 N/A	All set-ups	TRUE	0	VisStr[5]
11-18	Модификация LonWorks	0 N/A	All set-ups	TRUE	0	VisStr[5]
11-2* Доступ к параметрам LON						
11-21	Сохранение значений данных	[0] Выкл.	All set-ups	TRUE	-	Uint8

6.2.12 13-* * Интеллект. логический контроллер

Номер параметра	Описание параметра	Значение по умолчанию	4-set-up	Изменение во время работы	Индекс преобразования	Тип
13-0* Настройка SLC						
13-00	Режим контроллера SL	null	2 set-ups	TRUE	-	Uint8
13-01	Событие запуска	null	2 set-ups	TRUE	-	Uint8
13-02	Событие останова	null	2 set-ups	TRUE	-	Uint8
13-03	Сброс SLC	[0] Не сбрасывать SLC	All set-ups	TRUE	-	Uint8
13-1* Компараторы						
13-10	Операнд сравнения	null	2 set-ups	TRUE	-	Uint8
13-11	Оператор сравнения	null	2 set-ups	TRUE	-	Uint8
13-12	Результат сравнения	ExpressionLimit	2 set-ups	TRUE	-3	Int32
13-2* Таймеры						
13-20	Таймер контроллера SL	ExpressionLimit	1 set-up	TRUE	-3	TimD
13-4* Правила логики						
13-40	Булева переменная логич.соотношения1	null	2 set-ups	TRUE	-	Uint8
13-41	Оператор логического соотношения 1	null	2 set-ups	TRUE	-	Uint8
13-42	Булева переменная логич.соотношения2	null	2 set-ups	TRUE	-	Uint8
13-43	Оператор логического соотношения 2	null	2 set-ups	TRUE	-	Uint8
13-44	Булева переменная логич.соотношения3	null	2 set-ups	TRUE	-	Uint8
13-5* Состояние						
13-51	Событие контроллера SL	null	2 set-ups	TRUE	-	Uint8
13-52	Действие контроллера SL	null	2 set-ups	TRUE	-	Uint8

6.2.13 14- Специальные функции**

Номер параметра	Описание параметра	Значение по умолчанию	4-set-up	Изменение во время работы	Индекс преобразования	Тип
14-0*	Коммут. инвертора					
14-00	Модель коммутации	[0] 60 AVM null	All set-ups	TRUE	-	Uint8
14-01	Частота коммутации		All set-ups	TRUE	-	Uint8
14-03	Сверхмодуляция	[1] Вкл.	All set-ups	FALSE	-	Uint8
14-04	Случайная частота ШИМ	[0] Выкл.	All set-ups	TRUE	-	Uint8
14-1* Вкл./Выкл. сети						
14-12	Функция при асимметрии сети	[0] Отключение	All set-ups	TRUE	-	Uint8
14-2* Функция сброса						
14-20	Режим сброса	[0] Сброс вручную	All set-ups	TRUE	-	Uint8
14-21	Время автом. перезапуска	10 s	All set-ups	TRUE	0	Uint16
14-22	Режим работы	[0] Обычная работа	All set-ups	TRUE	-	Uint8
14-23	Устан. кода типа	null	2 set-ups	FALSE	-	Uint8
14-25	Задержка отключ. при пред. моменте	60 s	All set-ups	TRUE	0	Uint8
14-26	Зад. отк. при неист. инв.	ExpressionLimit	All set-ups	TRUE	0	Uint8
14-28	Производственные настройки	[0] Нет действия	All set-ups	TRUE	-	Uint8
14-29	Сервисный номер	0 N/A	All set-ups	TRUE	0	Int32
14-3* Регул. пределов тока						
14-30	Регул-р предела по току, пропорц. усил	100 %	All set-ups	FALSE	0	Uint16
14-31	Регул-р предела по току/время интгр.	0.020 s	All set-ups	FALSE	-3	Uint16
14-4* Опт. энергопотр.						
14-40	Уровень изменяющ. крут. момента	66 %	All set-ups	FALSE	0	Uint8
14-41	Мин. намагничивание АОЭ	40 %	All set-ups	TRUE	0	Uint8
14-42	Мин. частота АОЭ	10 Hz	All set-ups	TRUE	0	Uint8
14-43	Cos (двигателя	ExpressionLimit	All set-ups	TRUE	-2	Uint16
14-5* Окружающая среда						
14-50	Фильтр ВЧ-помех	[1] Вкл.	1 set-up	FALSE	-	Uint8
14-52	Упр. вентилят.	[0] Автомат.	All set-ups	TRUE	-	Uint8
14-53	Контроль вентил.	[1] Предупреждение	All set-ups	TRUE	-	Uint8
14-6* Автоматич. снижение номинальных параметров						
14-60	Функция при превышении температуры	[0] Отключение	All set-ups	TRUE	-	Uint8
14-61	Функция при перегрузке преобразователя	[0] Отключение	All set-ups	TRUE	-	Uint8
14-62	Снижение номинального тока при перегрузке преобразователя	95 %	All set-ups	TRUE	0	Uint16

6.2.14 15-* Информ. о приводе

Номер параи.	Описание параметра	Значение по умолчанию	4-set-up	Изменение во время работы	Индекс преобразования	Тип
15-0* Рабочие данные						
15-00	Время работы в часах	0 h	All set-ups	FALSE	74	Uint32
15-01	Наработка в часах	0 h	All set-ups	FALSE	74	Uint32
15-02	Счетчик кВтч	0 kWh	All set-ups	FALSE	75	Uint32
15-03	Кол-во включений питания	0 N/A	All set-ups	FALSE	0	Uint32
15-04	Кол-во перегревов	0 N/A	All set-ups	FALSE	0	Uint16
15-05	Кол-во перенапряжений	0 N/A	All set-ups	FALSE	0	Uint16
15-06	Сброс счетчика кВтч	[0] Не сбрасывать	All set-ups	TRUE	-	Uint8
15-07	Сброс счетчика наработки	[0] Не сбрасывать	All set-ups	TRUE	-	Uint8
15-08	Количество пусков	0 N/A	All set-ups	FALSE	0	Uint32
15-1* Настр. рег. данных						
15-10	Источник регистрации	0	2 set-ups	TRUE	-	Uint16
15-11	Интервал регистрации	ExpressionLimit	2 set-ups	TRUE	-3	TimD
15-12	Событие срабатывания	[0] FALSE	1 set-up	TRUE	-	Uint8
15-13	Режим регистрации	[0] Пост. регистрация	2 set-ups	TRUE	-	Uint8
15-14	Кол-во событий перед срабатыванием	50 N/A	2 set-ups	TRUE	0	Uint8
15-2* Журнал регистр.						
15-20	Журнал регистрации: Событие	0 N/A	All set-ups	FALSE	0	Uint8
15-21	Журнал регистрации: Значение	0 N/A	All set-ups	FALSE	0	Uint32
15-22	Журнал регистрации: Время	0 ms	All set-ups	FALSE	-3	Uint32
15-23	Журнал регистрации: дата и время	ExpressionLimit	All set-ups	FALSE	0	TimeOfDay
15-3* Жур.авар.						
15-30	Жур.авар: код ошибки	0 N/A	All set-ups	FALSE	0	Uint8
15-31	Жур.авар: знач.	0 N/A	All set-ups	FALSE	0	Uint16
15-32	Жур.авар: время	0 s	All set-ups	FALSE	0	Uint32
15-33	Жур.авар: дата и время	ExpressionLimit	All set-ups	FALSE	0	TimeOfDay
15-4* Идентиф. привода						
15-40	Тип ПЧ	0 N/A	All set-ups	FALSE	0	VisStr[6]
15-41	Силовая часть	0 N/A	All set-ups	FALSE	0	VisStr[20]
15-42	Напряжение	0 N/A	All set-ups	FALSE	0	VisStr[20]
15-43	Версия ПО	0 N/A	All set-ups	FALSE	0	VisStr[5]
15-44	Начальное обозначение	0 N/A	All set-ups	FALSE	0	VisStr[40]
15-45	Текущее обозначение	0 N/A	All set-ups	FALSE	0	VisStr[40]
15-46	Номер для заказа преобразов. частоты	0 N/A	All set-ups	FALSE	0	VisStr[8]
15-47	№ для заказа силовой платы	0 N/A	All set-ups	FALSE	0	VisStr[8]
15-48	Идент. номер LCP	0 N/A	All set-ups	FALSE	0	VisStr[20]
15-49	№ версии ПО платы управления	0 N/A	All set-ups	FALSE	0	VisStr[20]
15-50	№ версии ПО силовой платы	0 N/A	All set-ups	FALSE	0	VisStr[20]
15-51	Заводск.номер преобразов.частоты	0 N/A	All set-ups	FALSE	0	VisStr[10]
15-53	Серийный № силовой платы	0 N/A	All set-ups	FALSE	0	VisStr[19]

Номер параи.	Описание параметра	Значение по умолчанию	4-set-up	Изменение во время работы	Индекс преобразования	Тип
15-6* Идентиф. опций						
15-60	Доп. устройство установлено	0 N/A	All set-ups	FALSE	0	VisStr[30]
15-61	Версия прогр. обеспеч. доп. устр.	0 N/A	All set-ups	FALSE	0	VisStr[20]
15-62	Номер для заказа доп. устройства	0 N/A	All set-ups	FALSE	0	VisStr[8]
15-63	Серийный номер доп. устройства	0 N/A	All set-ups	FALSE	0	VisStr[18]
15-70	Доп. устройство в гнезде A	0 N/A	All set-ups	FALSE	0	VisStr[30]
15-71	Версия ПО доп. устройства A	0 N/A	All set-ups	FALSE	0	VisStr[20]
15-72	Доп. устройство в гнезде B	0 N/A	All set-ups	FALSE	0	VisStr[30]
15-73	Версия ПО доп. устройства B	0 N/A	All set-ups	FALSE	0	VisStr[20]
15-74	Доп. устройство в гнезде C0	0 N/A	All set-ups	FALSE	0	VisStr[30]
15-75	Версия ПО доп. устройства C0	0 N/A	All set-ups	FALSE	0	VisStr[20]
15-76	Доп. устройство в гнезде C1	0 N/A	All set-ups	FALSE	0	VisStr[30]
15-77	Версия ПО доп. устройства C1	0 N/A	All set-ups	FALSE	0	VisStr[20]
15-9* Информациоn параи.						
15-92	Заданные параметры	0 N/A	All set-ups	FALSE	0	Uint16
15-93	Измененные параметры	0 N/A	All set-ups	FALSE	0	Uint16
15-99	Метаданные параметра	0 N/A	All set-ups	FALSE	0	Uint16

6.2.15 16-**-* Показания

Номер параи.	Описание параметра	Значение по умолчанию	4-set-up	Изменение во время работы	Индекс преобразования	Тип
16-0* Общее состояние						
16-00	Командное слово	0 N/A	All set-ups	FALSE	0	V2
16-01	Задание [ед. измер.]	0.000 ReferenceFeedUnit	All set-ups	FALSE	-3	Int32
16-02	Задание %	0.0 %	All set-ups	FALSE	-1	Int16
16-03	Слово состояния	0 N/A	All set-ups	FALSE	0	V2
16-05	Основное факт. значение [%]	0.00 %	All set-ups	FALSE	-2	N2
16-09	Показ.по выб.польз.	0.00 CustomReadoutUnit	All set-ups	FALSE	-2	Int32
16-1* Состоян. двигателя						
16-10	Мощность [кВт]	0.00 kW	All set-ups	FALSE	1	Int32
16-11	Мощность [л.с.]	0.00 hp	All set-ups	FALSE	-2	Int32
16-12	Напряжение двигателя	0.0 V	All set-ups	FALSE	-1	Uint16
16-13	Частота	0.0 Hz	All set-ups	FALSE	-1	Uint16
16-14	Ток двигателя	0.00 A	All set-ups	FALSE	-2	Int32
16-15	Частота [%]	0.00 %	All set-ups	FALSE	-2	N2
16-16	Крутящий момент [Нм]	0.0 Nm	All set-ups	FALSE	-1	Int16
16-17	Скорость [об/мин]	0 RPM	All set-ups	FALSE	67	Int32
16-18	Тепловая нагрузка двигателя	0 %	All set-ups	FALSE	0	Uint8
16-22	Крутящий момент [%]	0 %	All set-ups	FALSE	0	Int16
16-3* Состояние привода						
16-30	Напряжение цепи пост. тока	0 V	All set-ups	FALSE	0	Uint16
16-32	Энергия торможения /с	0.000 kW	All set-ups	FALSE	0	Uint32
16-33	Энергия торможения /2 мин	0.000 kW	All set-ups	FALSE	0	Uint32
16-34	Темп. радиатора	0 °C	All set-ups	FALSE	100	Uint8
16-35	Тепловая нагрузка инвертора	0 %	All set-ups	FALSE	0	Uint8
16-36	Номинальный ток инвертора	ExpressionLimit	All set-ups	FALSE	-2	Uint32
16-37	Макс. ток инвертора	ExpressionLimit	All set-ups	FALSE	-2	Uint32
16-38	Состояние SL контроллера	0 N/A	All set-ups	FALSE	0	Uint8
16-39	Температура платы управления	0 °C	All set-ups	FALSE	100	Uint8
16-40	Буфер регистрации заполнен	[0] Нет	All set-ups	TRUE	-	Uint8
16-5* Задание и обр.связь						
16-50	Внешнее задание	0.0 N/A	All set-ups	FALSE	-1	Int16
16-52	Обратная связь [ед. изм.]	0.000 ProcessCtrlUnit	All set-ups	FALSE	-3	Int32
16-53	Задание от цифрового потенциометра	0.00 N/A	All set-ups	FALSE	-2	Int16
16-54	Сигнал ОС 1 [ед.изм.]	0.000 ProcessCtrlUnit	All set-ups	FALSE	-3	Int32
16-55	Сигнал ОС 2 [ед.изм.]	0.000 ProcessCtrlUnit	All set-ups	FALSE	-3	Int32
16-56	Сигнал ОС 3 [ед.изм.]	0.000 ProcessCtrlUnit	All set-ups	FALSE	-3	Int32

Номер параи.	Описание параметра	Значение по умолчанию	4-set-up	Изменение во время работы	Индекс преобразования	Тип
16-6* Входы и выходы						
16-60	Цифровой вход	0 N/A	All set-ups	FALSE	0	Uint16
16-61	Клемма 53, настройка переключателя	[0] Ток	All set-ups	FALSE	-	Uint8
16-62	Аналоговый вход 53	0.000 N/A	All set-ups	FALSE	-3	Int32
16-63	Клемма 54, настройка переключателя	[0] Ток	All set-ups	FALSE	-	Uint8
16-64	Аналоговый вход 54	0.000 N/A	All set-ups	FALSE	-3	Int32
16-65	Аналоговый выход 42 [мА]	0.000 N/A	All set-ups	FALSE	-3	Int16
16-66	Цифровой выход [двоичный]	0 N/A	All set-ups	FALSE	0	Int16
16-67	Имп. вход #29 [Гц]	0 N/A	All set-ups	FALSE	0	Int32
16-68	Имп. вход #33 [Гц]	0 N/A	All set-ups	FALSE	0	Int32
16-69	Импульсный выход №27 [Гц]	0 N/A	All set-ups	FALSE	0	Int32
16-70	Импульсный выход №29 [Гц]	0 N/A	All set-ups	FALSE	0	Int32
16-71	Релейный выход [двоичный]	0 N/A	All set-ups	FALSE	0	Int16
16-72	Счетчик А	0 N/A	All set-ups	TRUE	0	Int32
16-73	Счетчик В	0 N/A	All set-ups	TRUE	0	Int32
16-75	Аналоговый вход X30/11	0.000 N/A	All set-ups	FALSE	-3	Int32
16-76	Аналоговый вход X30/12	0.000 N/A	All set-ups	FALSE	-3	Int32
16-77	Аналоговый выход X30/8 [мА]	0.000 N/A	All set-ups	FALSE	-3	Int16
16-8* Fieldbus и порт ПЧ						
16-80	Fieldbus, ком. слово 1	0 N/A	All set-ups	FALSE	0	V2
16-82	Fieldbus, ЗАДАНИЕ 1	0 N/A	All set-ups	FALSE	0	N2
16-84	Слово сост. вар. связи	0 N/A	All set-ups	FALSE	0	V2
16-85	порт ПЧ, ком. слово 1	0 N/A	All set-ups	FALSE	0	V2
16-86	порт ПЧ, ЗАДАНИЕ 1	0 N/A	All set-ups	FALSE	0	N2
16-9* Показ. диагностики						
16-90	Слово аварийной сигнализации	0 N/A	All set-ups	FALSE	0	Uint32
16-91	Слово аварийной сигнализации 2	0 N/A	All set-ups	FALSE	0	Uint32
16-92	Слово предупреждения	0 N/A	All set-ups	FALSE	0	Uint32
16-93	Слово предупреждения 2	0 N/A	All set-ups	FALSE	0	Uint32
16-94	Расшир. слово состояния	0 N/A	All set-ups	FALSE	0	Uint32
16-95	Расшир. Сообщение о состоянии 2	0 N/A	All set-ups	FALSE	0	Uint32
16-96	Сообщение техобслуживания	0 N/A	All set-ups	FALSE	0	Uint32

6.2.16 18-* Информация и показания

Номер парама.	Описание параметра	Значение по умолчанию	4-set-up	Изменение во время работы	Индекс преобразования	Тип
18-0* Журнал технического обслуживания						
18-00	Журнал учета техобслуживания: элемент	0 N/A	All set-ups	FALSE	0	Uint8
18-01	Журнал учета техобслуживания: действие	0 N/A	All set-ups	FALSE	0	Uint8
18-02	Журнал учета техобслуживания: время	0 s	All set-ups	FALSE	0	Uint32
18-03	Журнал учета техобслуживания: дата и время	ExpressionLimit	All set-ups	FALSE	0	TimeOfDay
18-1* Журнал пожарного режима						
18-10	Журнал пожарного режима: событие	0 N/A	All set-ups	FALSE	0	Uint8
18-11	Журнал пожарного режима: время	0 s	All set-ups	FALSE	0	Uint32
18-12	Журнал пожарного режима: дата и время	ExpressionLimit	All set-ups	FALSE	0	TimeOfDay
18-3* Входы и выходы						
18-30	Аналоговый вход X42/1	0.000 N/A	All set-ups	FALSE	-3	Int32
18-31	Аналоговый вход X42/3	0.000 N/A	All set-ups	FALSE	-3	Int32
18-32	Аналоговый вход X42/5	0.000 N/A	All set-ups	FALSE	-3	Int32
18-33	Аналог. вых. X42/7 [B]	0.000 N/A	All set-ups	FALSE	-3	Int16
18-34	Аналог. вых. X42/9 [B]	0.000 N/A	All set-ups	FALSE	-3	Int16
18-35	Аналог. вых. X42/11 [B]	0.000 N/A	All set-ups	FALSE	-3	Int16

6.2.17 20-** Замкнутый контур упр. приводом

Номер параметра	Описание параметра	Значение по умолчанию	4-set-up	Изменение во время работы	Индекс преобразования	Тип
20-0* Обратная связь						
20-00	Источник ОС 1	[2] Аналоговый вход 54	All set-ups	TRUE	-	Uint8
20-01	Преобразование сигнала ОС 1	[0] Линейное	All set-ups	FALSE	-	Uint8
20-02	Ед.изм. источника сигнала ОС 1	null	All set-ups	TRUE	-	Uint8
20-03	Источник ОС 2	[0] Нет функции	All set-ups	TRUE	-	Uint8
20-04	Преобразование сигнала ОС 2	[0] Линейное	All set-ups	FALSE	-	Uint8
20-05	Ед.изм. источника сигнала ОС 2	null	All set-ups	TRUE	-	Uint8
20-06	Источник ОС 3	[0] Нет функции	All set-ups	TRUE	-	Uint8
20-07	Преобразование сигнала ОС 3	[0] Линейное	All set-ups	FALSE	-	Uint8
20-08	Ед.изм. источника сигнала ОС 3	null	All set-ups	TRUE	-	Uint8
20-12	Ед. изм. задания/сигн. ОС	null	All set-ups	TRUE	-	Uint8
20-2* Обратная связь и уставка						
20-20	Функция обратной связи	[3] Минимум	All set-ups	TRUE	-	Uint8
20-21	Уставка 1	0.000 ProcessCtrlUnit	All set-ups	TRUE	-3	Int32
20-22	Уставка 2	0.000 ProcessCtrlUnit	All set-ups	TRUE	-3	Int32
20-23	Уставка 3	0.000 ProcessCtrlUnit	All set-ups	TRUE	-3	Int32
20-3* Специальное преобразование сигнала обратной связи						
20-30	Хладагент	[0] R22	All set-ups	TRUE	-	Uint8
20-31	Заданный пользователем хладагент A1	10.0000 N/A	All set-ups	TRUE	-4	Uint32
20-32	Заданный пользователем хладагент A2	-2250.00 N/A	All set-ups	TRUE	-2	Int32
20-33	Заданный пользователем хладагент A3	250.000 N/A	All set-ups	TRUE	-3	Uint32
20-7* Автонастройка ПИД-регулятора						
20-70	Тип замкнутого контура	[0] Авто	2 set-ups	TRUE	-	Uint8
20-71	Режим настройки	[0] Нормальный	2 set-ups	TRUE	-	Uint8
20-72	Изменение выхода ПИД-регулятора	0.10 N/A	2 set-ups	TRUE	-2	Uint16
20-73	Мин. уровень обратной связи	-999999.000 ProcessCtrlUnit	2 set-ups	TRUE	-3	Int32
20-74	Макс. уровень обратной связи	999999.000 ProcessCtrlUnit	2 set-ups	TRUE	-3	Int32
20-79	Автонастройка ПИД-регулятора	[0] Запрещено	All set-ups	TRUE	-	Uint8
20-8* Основные настройки ПИД-регулятора						
20-81	Нормальная/инверсная характеристика ПИД-регулятора	[0] Нормальный	All set-ups	TRUE	-	Uint8
20-82	Начальная скорость ПИД-регулятора [об/мин]	ExpressionLimit	All set-ups	TRUE	67	Uint16
20-83	Начальная скорость ПИД-регулятора [Гц]	ExpressionLimit	All set-ups	TRUE	-1	Uint16
20-84	Зона соответствия заданию	5 %	All set-ups	TRUE	0	Uint8
20-9* ПИД-регулятор						
20-91	Антираскрутка ПИД-регулятора	[1] Вкл.	All set-ups	TRUE	-	Uint8
20-93	Пропорциональный коэффициент ПИД-регулятора	0.50 N/A	All set-ups	TRUE	-2	Uint16
20-94	Интегральный коэффициент ПИД-регулятора	20.00 s	All set-ups	TRUE	-2	Uint32
20-95	Дифференциальный коэффициент ПИД-регулятора	0.00 s	All set-ups	TRUE	-2	Uint16
20-96	Предел коэфф. диф. звена ПИД-регулятора	5.0 N/A	All set-ups	TRUE	-1	Uint16

6.2.18 21-* * Расшир. замкн. контур

Номер парама.	Описание параметра	Значение по умолчанию	4-set-up	Изменение во время работы	Индекс преобразования	Тип
21-0* Расшир. Автонастройка ПИД-регулятора						
21-00	Тип замкнутого контура	[0] Авто	2 set-ups	TRUE	-	Uint8
21-01	Режим настройки	[0] Нормальный	2 set-ups	TRUE	-	Uint8
21-02	Изменение выхода ПИД-регулятора	0.10 N/A	2 set-ups	TRUE	-2	Uint16
21-03	Мин. уровень обратной связи	-999999.000 N/A	2 set-ups	TRUE	-3	Int32
21-04	Макс. уровень обратной связи	999999.000 N/A	2 set-ups	TRUE	-3	Int32
21-09	Автонастройка ПИД-регулятора	[0] Отключено	All set-ups	TRUE	-	Uint8
21-1* Расшир. С1 1, задан./обр.связь						
21-10	Расшир. 1, ед. изм. задания/обратной связи	[1] %	All set-ups	TRUE	-	Uint8
21-11	Расш. 1, мин. задание	0.000 ExtPID1Unit	All set-ups	TRUE	-3	Int32
21-12	Расш. 1, макс. задание	100.000 ExtPID1Unit	All set-ups	TRUE	-3	Int32
21-13	Расшир. 1, источник задания	[0] Не используется	All set-ups	TRUE	-	Uint8
21-14	Расш. 1, источник ОС	[0] Нет функции	All set-ups	TRUE	-	Uint8
21-15	Расшир. 1, уставка	0.000 ExtPID1Unit	All set-ups	TRUE	-3	Int32
21-17	Расшир. 1, задание [ед.изм.]	0.000 ExtPID1Unit	All set-ups	TRUE	-3	Int32
21-18	Расш. 1, обратная связь [ед.изм.]	0.000 ExtPID1Unit	All set-ups	TRUE	-3	Int32
21-19	Расш. 1, выход [%]	0 %	All set-ups	TRUE	0	Int32
21-2* Расшир. С1 1, ПИД-регулятор						
21-20	Расшир. 1, нормальн./инверсн. управление	[0] Нормальный	All set-ups	TRUE	-	Uint8
21-21	Расшир. 1, пропорциональный коэффициент	0.01 N/A	All set-ups	TRUE	-2	Uint16
21-22	Расшир. 1, пропорциональный коэффициент	10000.00 s	All set-ups	TRUE	-2	Uint32
21-23	Расшир. 1, дифференциальный коэффициент	0.00 s	All set-ups	TRUE	-2	Uint16
21-24	Расшир. 1, предел дифференциального коэффициента	5.0 N/A	All set-ups	TRUE	-1	Uint16
21-3* Расшир. С1 2, задан./обр.связь						
21-30	Расшир. 2, ед. изм. задания/обратной связи	[1] %	All set-ups	TRUE	-	Uint8
21-31	Расшир. 2, мин. задание	0.000 ExtPID2Unit	All set-ups	TRUE	-3	Int32
21-32	Расшир. 2, макс. задание	100.000 ExtPID2Unit	All set-ups	TRUE	-3	Int32
21-33	Расшир. 2, источник задания	[0] Не используется	All set-ups	TRUE	-	Uint8
21-34	Расшир. 2, источник ОС	[0] Нет функции	All set-ups	TRUE	-	Uint8
21-35	Расшир. 2, уставка	0.000 ExtPID2Unit	All set-ups	TRUE	-3	Int32
21-37	Расшир. 2, задание [ед.изм.]	0.000 ExtPID2Unit	All set-ups	TRUE	-3	Int32
21-38	Расшир. 2, обратная связь [ед.изм.]	0.000 ExtPID2Unit	All set-ups	TRUE	-3	Int32
21-39	Расшир. 2, выход [%]	0 %	All set-ups	TRUE	0	Int32
21-4* Расшир. С1 2, ПИД-регулятор						
21-40	Расшир. 2, нормальн./инверсн. управление	[0] Нормальный	All set-ups	TRUE	-	Uint8
21-41	Расшир. 2, пропорциональный коэффициент	0.01 N/A	All set-ups	TRUE	-2	Uint16
21-42	Расшир. 2, интегральный коэффициент	10000.00 s	All set-ups	TRUE	-2	Uint32
21-43	Расшир. 2, дифференциальный коэффициент	0.00 s	All set-ups	TRUE	-2	Uint16
21-44	Расшир. 2, предел дифференциального коэффициента	5.0 N/A	All set-ups	TRUE	-1	Uint16

Номер парама.	Описание параметра	Значение по умолчанию	4-set-up	Изменение во время работы	Индекс преобразования	Тип
21-5*	Расшир. CL 3, задан./обр.связь					
21-50	Расшир. 3, ед. изм. задания/обратной связи	[1] %	All set-ups	TRUE	-	Uint8
21-51	Расшир. 3, мин. задание	0.000 ExtPID3Unit	All set-ups	TRUE	-3	Int32
21-52	Расшир. 3, макс. задание	100.000 ExtPID3Unit	All set-ups	TRUE	-3	Int32
21-53	Расшир. 3, источник задания	[0] Не используется	All set-ups	TRUE	-	Uint8
21-54	Расшир. 3, источник обратной связи	[0] Нет функции	All set-ups	TRUE	-	Uint8
21-55	Расшир. 3, уставка	0.000 ExtPID3Unit	All set-ups	TRUE	-3	Int32
21-57	Расшир. 3, задание [ед.изм.]	0.000 ExtPID3Unit	All set-ups	TRUE	-3	Int32
21-58	Расшир. 3, обратная связь [ед.изм.]	0.000 ExtPID3Unit	All set-ups	TRUE	-3	Int32
21-59	Расшир. 3, выход [%]	0 %	All set-ups	TRUE	0	Int32
21-6*	Расшир. CL 3, ПИД-регулятор					
21-60	Внешн 3, нормальн./инверсн. управление	[0] Нормальный	All set-ups	TRUE	-	Uint8
21-61	Расшир. 3, пропорциональный коэффициент	0.01 N/A	All set-ups	TRUE	-2	Uint16
21-62	Расшир. 3, интегральный коэффициент	10000.00 s	All set-ups	TRUE	-2	Uint32
21-63	Расшир. 3, дифференциальный коэффициент	0.00 s	All set-ups	TRUE	-2	Uint16
21-64	Расшир. 3, предел дифференциального коэффициента	5.0 N/A	All set-ups	TRUE	-1	Uint16

6.2.19 22-*-* Прикладные функции

Номер парама.	Описание параметра	Значение по умолчанию	4-set-up	Изменение во время работы	Индекс преобразования	Тип
22-0*	Разное:					
22-00	Задержка внешней блокировки	0 s	All set-ups	TRUE	0	Uint16
22-2*	Обнаружение отсутствия потока					
22-20	Автом. настройка низкой мощности	[0] Выкл.	All set-ups	FALSE	-	Uint8
22-21	Обнаружение низкой мощности	[0] Запрещено	All set-ups	TRUE	-	Uint8
22-22	Обнаружение низкой скорости	[0] Запрещено	All set-ups	TRUE	-	Uint8
22-23	Функция при отсутствии потока	[0] Выкл.	All set-ups	TRUE	-	Uint8
22-24	Задержка при отсутствии потока	10 s	All set-ups	TRUE	0	Uint16
22-26	Функция защиты насоса от сухого хода	[0] Выкл.	All set-ups	TRUE	-	Uint8
22-27	Задержка срабатывания при сухом ходе насоса	10 s	All set-ups	TRUE	0	Uint16
22-3*	Настройка мощности при отсутствии потока					
22-30	Мощность при отсутствии потока	0.00 kW	All set-ups	TRUE	1	Uint32
22-31	Поправочный коэффициент мощности	100 %	All set-ups	TRUE	0	Uint16
22-32	Низкая скорость [об/мин]	ExpressionLimit	All set-ups	TRUE	67	Uint16
22-33	Низкая скорость [Гц]	ExpressionLimit	All set-ups	TRUE	-1	Uint16
22-34	Мощность при низкой скорости [кВт]	ExpressionLimit	All set-ups	TRUE	1	Uint32
22-35	Мощность при низкой скорости [л.с.]	ExpressionLimit	All set-ups	TRUE	-2	Uint32
22-36	Высокая скорость [об/мин]	ExpressionLimit	All set-ups	TRUE	67	Uint16
22-37	Высокая скорость [Гц]	ExpressionLimit	All set-ups	TRUE	-1	Uint16
22-38	Мощность при высокой скорости [кВт]	ExpressionLimit	All set-ups	TRUE	1	Uint32
22-39	Мощность при высокой скорости [л.с.]	ExpressionLimit	All set-ups	TRUE	-2	Uint32
22-4*	Спящий режим					
22-40	Мин. время работы	10 s	All set-ups	TRUE	0	Uint16
22-41	Мин. время нахождения в режиме ожидания	10 s	All set-ups	TRUE	0	Uint16
22-42	Скорость при выходе из режима ожидания [об/мин]	ExpressionLimit	All set-ups	TRUE	67	Uint16
22-43	Скорость при выходе из режима ожидания [Гц]	ExpressionLimit	All set-ups	TRUE	-1	Uint16
22-44	Задание при выходе из режима ожидания/разность ОС	10 %	All set-ups	TRUE	0	Int8
22-45	Увеличение уставки	0 %	All set-ups	TRUE	0	Int8
22-46	Макс. время форсирования	60 s	All set-ups	TRUE	0	Uint16
22-5*	Конец характеристики					
22-50	Функция на конце характеристики	[0] Выкл.	All set-ups	TRUE	-	Uint8
22-51	Задержка на конце характеристики	10 s	All set-ups	TRUE	0	Uint16
22-6*	Обнаружение обрыва ремня					
22-60	Функция обнаружения обрыва ремня	[0] Выкл.	All set-ups	TRUE	-	Uint8
22-61	Момент срабатывания при обрыве ремня	10 %	All set-ups	TRUE	0	Uint8
22-62	Задержка срабатывания при обрыве ремня	10 s	All set-ups	TRUE	0	Uint16
22-7*	Защита от короткого цикла					
22-75	Защита от короткого цикла	[0] Запрещено	All set-ups	TRUE	-	Uint8
22-76	Интервал между пусками	start_to_start_min_on_time (P2277)	All set-ups	TRUE	0	Uint16
22-77	Мин. время работы	0 s	All set-ups	TRUE	0	Uint16

Номер парама.	Описание параметра	Значение по умолчанию	4-set-up	Изменение во время работы	Индекс преобразования	Тип
22-8* Flow Compensation						
22-80	Компенсация потока	[0] Запрещено	All set-ups	TRUE	-	Uint8
22-81	Квадратично-линейная аппроксимация характеристики	100 %	All set-ups	TRUE	0	Uint8
22-82	Расчет рабочей точки	[0] Запрещено	All set-ups	TRUE	-	Uint8
22-83	Скорость при отсутствии потока [об/мин]	ExpressionLimit	All set-ups	TRUE	67	Uint16
22-84	Скорость при отсутствии потока [Гц]	ExpressionLimit	All set-ups	TRUE	-1	Uint16
22-85	Скорость в расчетной точке [об/мин]	ExpressionLimit	All set-ups	TRUE	67	Uint16
22-86	Скорость в расчетной точке [Гц]	ExpressionLimit	All set-ups	TRUE	-1	Uint16
22-87	Давление при скорости в отсутствие потока	0.000 N/A	All set-ups	TRUE	-3	Int32
22-88	Давление при номинальной скорости	999999.999 N/A	All set-ups	TRUE	-3	Int32
22-89	Поток в расчетной точке	0.000 N/A	All set-ups	TRUE	-3	Int32
22-90	Поток при номинальной скорости	0.000 N/A	All set-ups	TRUE	-3	Int32

6.2.20 23-*-* Временные функции

Номер параи.	Описание параметра	Значение по умолчанию	4-set-up	Изменение во время работы	Индекс преобразования	Тип
23-0* Временные События						
23-00	Время включения	ExpressionLimit	2 set-ups	TRUE	0	TimeOfDay- WoDate
23-01	Действие включения	[0] ЗАПРЕЩЕНО	2 set-ups	TRUE	-	Uint8
23-02	Время выключения	ExpressionLimit	2 set-ups	TRUE	0	TimeOfDay- WoDate
23-03	Действие выключения	[0] ЗАПРЕЩЕНО	2 set-ups	TRUE	-	Uint8
23-04	Появление	[0] Все дни	2 set-ups	TRUE	-	Uint8
23-1* Техническое обслуживание						
23-10	Элемент техобслуживания	[1] Подшипники двигателя	1 set-up	TRUE	-	Uint8
23-11	Операция техобслуживания	[1] Смазать	1 set-up	TRUE	-	Uint8
23-12	Временная база техобслуживания	[0] Запрещено	1 set-up	TRUE	-	Uint8
23-13	Интервал техобслуживания	1 h	1 set-up	TRUE	74	Uint32
23-14	Дата и время техобслуживания	ExpressionLimit	1 set-up	TRUE	0	TimeOfDay
23-1* Сброс техобслуживания						
23-15	Сброс сообщения техобслуживания	[0] Не сбрасывать	All set-ups	TRUE	-	Uint8
23-5* Журнал учета энергопотребления						
23-50	Разрешение журнала учета энергопотребления	[5] Последние 24 часа	2 set-ups	TRUE	-	Uint8
23-51	Период пуска	ExpressionLimit	2 set-ups	TRUE	0	TimeOfDay
23-53	Жур.энерг.	0 N/A	All set-ups	TRUE	0	Uint32
23-54	Сброс журнала учета энергопотребления	[0] Не сбрасывать	All set-ups	TRUE	-	Uint8
23-6* Анализ тренда						
23-60	Переменная тренда	[0] Мощность [кВт]	2 set-ups	TRUE	-	Uint8
23-61	Непрерывные двоичные данные	0 N/A	All set-ups	TRUE	0	Uint32
23-62	Запланированные по времени двоичные данные	0 N/A	All set-ups	TRUE	0	Uint32
23-63	Запланированный по времени период пуска	ExpressionLimit	2 set-ups	TRUE	0	TimeOfDay
23-64	Запланированный по времени период останова	ExpressionLimit	2 set-ups	TRUE	0	TimeOfDay
23-65	Мин. двоичное значение	ExpressionLimit	2 set-ups	TRUE	0	Uint8
23-66	Сброс непрерывных двоичных данных	[0] Не сбрасывать	All set-ups	TRUE	-	Uint8
23-67	Сброс запланированных по времени двоичных данных	[0] Не сбрасывать	All set-ups	TRUE	-	Uint8
23-8* Счетчик окупаемости						
23-80	Коэффициент задания мощности	100 %	2 set-ups	TRUE	0	Uint8
23-81	Затраты на электроэнергию	1.00 N/A	2 set-ups	TRUE	-2	Uint32
23-82	Инвестиции	0 N/A	2 set-ups	TRUE	0	Uint32
23-83	Энергосбережение	0 kWh	All set-ups	TRUE	75	Int32
23-84	Экономия затрат	0 N/A	All set-ups	TRUE	0	Int32

6.2.21 24- ** Прикладные функции 2

Номер параметра.	Описание параметра	Значение по умолчанию	4-set-up	Изменение во время работы	Индекс преобразователя	Тип
24-0*	Fire Mode					
24-00	Функция аварийного режима	[0] Выключено	2 set-ups	TRUE	-	Uint8
24-01	Fire Mode Configuration	[0] Разомкнутый контур	All set-ups	TRUE	-	Uint8
24-02	Fire Mode Unit	null	All set-ups	TRUE	-	Uint8
24-03	Fire Mode Min Reference	ExpressionLimit	All set-ups	TRUE	-3	Int32
24-04	Fire Mode Max Reference	ExpressionLimit	All set-ups	TRUE	-3	Int32
24-05	Предустановленное задание пожарного режима	0,00 %	All set-ups	TRUE	-2	Int16
24-06	Источник задания предустановленного режима	[0] Не используется	All set-ups	TRUE	-	Uint8
24-07	Fire Mode Feedback Source	[0] Нет функции	All set-ups	TRUE	-	Uint8
24-09	Обработка аварийных сигналов пожарного режима	[1] Отключать при критич. аварийных сигналах	2 set-ups	FALSE	-	Uint8
24-1*	Drive Bypass					
24-10	Функция обхода	[0] Отключено	2 set-ups	TRUE	-	Uint8
24-11	Задержка обхода	0 s	2 set-ups	TRUE	0	Uint16

6.2.22 25-*-* Каскадный контроллер

Номер парама.	Описание параметра	Значение по умолчанию	4-set-up	Изменение во время работы	Индекс преобразования	Тип
25-0* Системные настройки						
25-00	Каскад-контроллер	[0] Запрещено	2 set-ups	FALSE	-	Uint8
25-02	Пуск двигателя	[0] Прямой пуск	2 set-ups	FALSE	-	Uint8
25-04	Чередование насосов	[0] Запрещено	All set-ups	TRUE	-	Uint8
25-05	Постоянный ведущий насос	[1] Да	2 set-ups	FALSE	-	Uint8
25-06	Количество насосов	2 N/A	2 set-ups	FALSE	0	Uint8
25-2* Настройки диапазона частот						
25-20	Гистерезис при подключении след. насоса	10 %	All set-ups	TRUE	0	Uint8
25-21	Диапазон блокирования	100 %	All set-ups	TRUE	0	Uint8
25-22	Диапазон фиксированной скорости	casco_staging_bandwidth (P2520)	All set-ups	TRUE	0	Uint8
25-23	Задержка выключения насоса (таймер)	15 s	All set-ups	TRUE	0	Uint16
25-24	Задержка включения след. насоса (таймер)	15 s	All set-ups	TRUE	0	Uint16
25-25	Время блокирования	10 s	All set-ups	TRUE	0	Uint16
25-26	Выключение при отсутствии потока	[0] Запрещено	All set-ups	TRUE	-	Uint8
25-27	Функция подключения след. насоса	[1] Разрешено	All set-ups	TRUE	-	Uint8
25-28	Задержка подключения след. насоса	15 s	All set-ups	TRUE	0	Uint16
25-29	Функция выключения	[1] Разрешено	All set-ups	TRUE	-	Uint8
25-30	Задержка выключения	15 s	All set-ups	TRUE	0	Uint16
25-4* Настройки включения						
25-40	Задержка при замедлении	10.0 s	All set-ups	TRUE	-1	Uint16
25-41	Задержка при разгоне	2.0 s	All set-ups	TRUE	-1	Uint16
25-42	Порог включения	ExpressionLimit	All set-ups	TRUE	0	Uint8
25-43	Порог выключения	ExpressionLimit	All set-ups	TRUE	0	Uint8
25-44	Скорость подключения след. насоса [об/мин]	0 RPM	All set-ups	TRUE	67	Uint16
25-45	Скорость подключения след. насоса [Гц]	0.0 Hz	All set-ups	TRUE	-1	Uint16
25-46	Значение скорости выключения [об/мин]	0 RPM	All set-ups	TRUE	67	Uint16
25-47	Значение скорости выключения [Гц]	0.0 Hz	All set-ups	TRUE	-1	Uint16
25-5* Настройки чередования						
25-50	Чередование ведущего насоса	[0] Выкл.	All set-ups	TRUE	-	Uint8
25-51	Событие для переключения	[0] Внешнее	All set-ups	TRUE	-	Uint8
25-52	Временной интервал переключения	24 h	All set-ups	TRUE	74	Uint16
25-53	Значение временного интервала переключения	0 N/A	All set-ups	TRUE	0	VisStr[7]
25-54	Предустановленное время переключения	ExpressionLimit	All set-ups	TRUE	0	TimeOfDay-
25-55	Переключить, если нагрузка < 50%	[1] Разрешено	All set-ups	TRUE	-	Uint8
25-56	Режим переключения ведущего насоса	[0] Медленный	All set-ups	TRUE	-	Uint8
25-58	Задержка включения след. насоса при чередовании	0.1 s	All set-ups	TRUE	-1	Uint16
25-59	Задержка включения насоса напрямую от сети	0.5 s	All set-ups	TRUE	-1	Uint16

Номер параи.	Описание параметра	Значение по умолчанию	4-set-up	Изменение во время работы	Индекс преобразования	Тип
25-8* Состояние						
25-80	Состояние каскада	0 N/A	All set-ups	TRUE	0	VisStr[25]
25-81	Состояние насоса	0 N/A	All set-ups	TRUE	0	VisStr[25]
25-82	Ведущий насос	0 N/A	All set-ups	TRUE	0	Uint8
25-83	Состояние реле	0 N/A	All set-ups	TRUE	0	VisStr[4]
25-84	Наработка по времени насоса	0 h	All set-ups	TRUE	74	Uint32
25-85	Время нахождения реле во включенном состоянии	0 h	All set-ups	TRUE	74	Uint32
25-86	Сброс счетчика реле	[0] Не сбрасывать	All set-ups	TRUE	-	Uint8
25-9* Обслуживание						
25-90	Блокировка насоса	[0] Выкл.	All set-ups	TRUE	-	Uint8
25-91	Ручное переключение	0 N/A	All set-ups	TRUE	0	Uint8

6.2.23 26-**-** Доп. устройство аналог. вв/выв MCV 109

Номер парама.	Описание параметра	Значение по умолчанию	4-set-up	Изменение во время работы	Индекс преобразования	Тип
26-0* Реж. аналог.вв/выв						
26-00	Клемма X42/1, режим	[1] Напряжение	All set-ups	TRUE	-	Uint8
26-01	Клемма X42/3, режим	[1] Напряжение	All set-ups	TRUE	-	Uint8
26-02	Клемма X42/5, режим	[1] Напряжение	All set-ups	TRUE	-	Uint8
26-1* Аналоговый вход X42/1						
26-10	Клемма X42/1, мин. знач. напряжения	0.07 V	All set-ups	TRUE	-2	Int16
26-11	Клемма X42/1, макс. знач. напряжения	10.00 V	All set-ups	TRUE	-2	Int16
26-14	Клемма X42/1, мин. знач. зад./обр.связи	0.000 N/A	All set-ups	TRUE	-3	Int32
26-15	Клемма X42/1, макс. знач. зад./обр.связи	100.000 N/A	All set-ups	TRUE	-3	Int32
26-16	Клемма X42/1, пост. времени фильтра	0.001 s	All set-ups	TRUE	-3	Uint16
26-17	Клемма X42/1, активный ноль	[1] Разрешено	All set-ups	TRUE	-	Uint8
26-2* Аналоговый вход X42/3						
26-20	Клемма X42/3, мин. знач. напряжения	0.07 V	All set-ups	TRUE	-2	Int16
26-21	Клемма X42/3, макс. знач. напряжения	10.00 V	All set-ups	TRUE	-2	Int16
26-24	Клемма 3, низкое зад./обр. связь	0.000 N/A	All set-ups	TRUE	-3	Int32
26-25	Клемма X42/3, высокое зад./обр. связь	100.000 N/A	All set-ups	TRUE	-3	Int32
26-26	Клемма X42/3, пост. времени фильтра	0.001 s	All set-ups	TRUE	-3	Uint16
26-27	Клемма X42/3, активный ноль	[1] Разрешено	All set-ups	TRUE	-	Uint8
26-3* Аналоговый вход X42/5						
26-30	Клемма X42/5, мин. знач. напряжения	0.07 V	All set-ups	TRUE	-2	Int16
26-31	Клемма X42/5, макс. знач. напряжения	10.00 V	All set-ups	TRUE	-2	Int16
26-34	Клемма X42/5, мин. знач. зад./обр.связи	0.000 N/A	All set-ups	TRUE	-3	Int32
26-35	Клемма X42/5, макс. знач. зад./обр.связи	100.000 N/A	All set-ups	TRUE	-3	Int32
26-36	Клемма X42/5, пост. времени фильтра	0.001 s	All set-ups	TRUE	-3	Uint16
26-37	Клемма X42/5, активный ноль	[1] Разрешено	All set-ups	TRUE	-	Uint8
26-4* Аналоговый выход X42/7						
26-40	Клемма X42/7, выход	[0] Не используется	All set-ups	TRUE	-	Uint8
26-41	Клемма X42/7, мин. масштаб	0.00 %	All set-ups	TRUE	-2	Int16
26-42	Клемма X42/7, макс. масштаб	100.00 %	All set-ups	TRUE	-2	Int16
26-43	Клемма X42/7, знач. на выходе при управ. по шине	0.00 %	All set-ups	TRUE	-2	N2
26-44	Клемма X42/7, знач. на выходе при тайм-ауте	0.00 %	1 set-up	TRUE	-2	Uint16
26-5* Аналоговый выход X42/9						
26-50	Клемма X42/9, выход	[0] Не используется	All set-ups	TRUE	-	Uint8
26-51	Клемма X42/9, мин. масштаб	0.00 %	All set-ups	TRUE	-2	Int16
26-52	Клемма X42/9, макс. масштаб	100.00 %	All set-ups	TRUE	-2	Int16
26-53	Клемма X42/9, знач. на выходе при управ. по шине	0.00 %	All set-ups	TRUE	-2	N2
26-54	Клемма X42/9, установка выхода при тайм-ауте	0.00 %	1 set-up	TRUE	-2	Uint16
26-6* Аналоговый выход X42/11						
26-60	Клемма X42/11, выход	[0] Не используется	All set-ups	TRUE	-	Uint8
26-61	Клемма X42/11, мин. масштаб	0.00 %	All set-ups	TRUE	-2	Int16
26-62	Клемма X42/11, макс. масштаб	100.00 %	All set-ups	TRUE	-2	Int16
26-63	Клемма X42/11, знач. на выходе при управ. по шине	0.00 %	All set-ups	TRUE	-2	N2
26-64	Клемма X42/11, знач. на выходе при тайм-ауте	0.00 %	1 set-up	TRUE	-2	Uint16

7

7 Поиск и устранение неисправностей

7.1 Аварийные сигналы и предупреждения

7.1.1 Аварийные сигналы и предупреждения

Предупреждение или аварийный сигнал подается соответствующим светодиодом на передней панели преобразователя частоты и отображается на дисплее с помощью кода.

Предупреждение остается активным до устранения его причины. При определенных условиях работа двигателя может продолжаться. Предупреждающие сообщения могут быть критическими, но это не обязательно.

В случае аварийного сигнала преобразователь частоты будет отключен. Для возобновления работы аварийные сигналы должны быть сброшены после устранения их причины. Это может быть выполнено четырьмя путями:

1. Нажатием кнопки сброса [RESET] на панели управления LCP.
2. Через цифровой вход с помощью функции "Сброс".
3. По каналу последовательной связи/дополнительной шине fieldbus.
4. Путем автоматического сброса с помощью функции [Auto Reset], которая для привода VLT HVAC установлена по умолчанию. См. параметр 14-20 Режим сброса в *Руководстве по программированию привода VLT® HVAC, MG.11Cx.yy*

**Внимание**

Для перезапуска двигателя после ручного сброса кнопкой [RESET] на панели LCP необходимо нажать кнопку [AUTO ON].

Если аварийный сигнал не удается сбросить, это может объясняться тем, что не устранена его причина или что аварийный сигнал вызывает отключение с блокировкой (см. также таблицу на следующей странице).

Аварийные сигналы, вызывающие отключение с блокировкой, обеспечивают дополнительную защиту, которая заключается в том, что для сброса аварийного сигнала следует предварительно выключить сетевое питание. После повторного включения питания преобразователь частоты перестает быть заблокированным, и можно произвести сброс аварийного сигнала после устранения его причины, как это описано выше.

Аварийные сигналы, которые не вызывают отключения с блокировкой, могут сбрасываться также с использованием функции автоматического сброса в параметре 14-20 (Предупреждение: возможен автоматический выход из режима ожидания!).

Если в таблице на следующей странице для кода указаны и предупреждение, и аварийный сигнал, это означает, что либо перед аварийным сигналом появляется предупреждение, либо можно задать, что должно появляться при данной неисправности – предупреждение или аварийный сигнал.

Это можно осуществить, например, в параметре 1-90 *Тепловая защита двигателя*. После аварийного сигнала или отключения двигатель выполняет останов выбегом, а на преобразователе частоты мигают аварийный сигнал и предупреждение. После того как неисправность устранена, продолжает мигать только аварийный сигнал.

№	Описание	Предупреждение	Аварийный сигнал/отключение	Аварийный сигнал/отключение с блокировкой	Ссылка на параметр
1	Низкое напряжение источника 10 В	X			
2	Ошибка "нулевого" аналогового сигнала	(X)	(X)		6-01
3	Нет двигателя	(X)			1-80
4	Потеря фазы питания	(X)	(X)	(X)	14-12
5	Повышенное напряжение в цепи пост. тока	X			
6	Пониженное напряжение в цепи пост. тока	X			
7	Повышенное напряжение пост. тока	X	X		
8	Пониженное напряжение пост. тока	X	X		
9	Перегрузка инвертора	X	X		
10	ЭТР: перегрев двигателя	(X)	(X)		1-90
11	Перегрев термистора двигателя	(X)	(X)		1-90
12	Предел момента	X	X		
13	Превышение тока	X	X	X	
14	Пробой на землю	X	X	X	
15	Несовместимость аппаратных средств		X	X	
16	Короткое замыкание		X	X	
17	Тайм-аут командного слова	(X)	(X)		8-04
25	Короткое замыкание тормозного резистора	X			
26	Предельная мощность на тормозном резисторе	(X)	(X)		2-13
27	Короткое замыкание тормозного прерывателя	X	X		
28	Проверка тормоза	(X)	(X)		2-15
29	Перегрев силовой платы	X	X	X	
30	Обрыв фазы U двигателя	(X)	(X)	(X)	4-58
31	Обрыв фазы V двигателя	(X)	(X)	(X)	4-58
32	Обрыв фазы W двигателя	(X)	(X)	(X)	4-58
33	Отказ из-за броска тока		X	X	
34	Отказ связи по шине fieldbus	X	X		
38	Внутренний отказ		X	X	
47	Низкое напряжение питания 24 В	X	X	X	
48	Низкое напряжение питания 1,8 В		X	X	
50	ААД: ошибка калибровки		X		
51	ААД: проверить $I_{ном}$ и $I_{лном}$		X		
52	ААД: мал $I_{ном}$		X		
53	ААД: слишком мощный двигатель		X		
54	ААД: слишком маломощный двигатель		X		
55	ААД: параметр вне диапазона		X		
56	ААД прервана пользователем		X		
57	Тайм-аут ААД		X		
58	АДД: внутренняя неисправность	X	X		
59	Предел по току	X			
61	Ошибка слежения	(X)	(X)		4-30
62	Достигнут максимальный предел выходной частоты	X			
64	Предел напряжения	X			
65	Перегрев платы управления	X	X	X	
66	Низкая температура радиатора	X			
67	Изменена конфигурация доп. устройств		X		
68	Активизирован безопасный останов		X		
80	Привод приведен к значениям по умолчанию		X		

Таблица 7.1: Перечень кодов аварийных сигналов/предупреждений

(X) Зависит от параметра

Светодиодная индикация	
Предупреждение	Желтый
Аварийный сигнал	Мигающий красный
Отключение с блокировкой	Желтый и красный

Слово аварийной сигнализации и расширенное слово состояния					
Бит	16-ричн.	Дес.	Слово аварийной сигнализации	Слово предупреждения	Расшир. слово состояния
0	00000001	1	Проверка тормоза	Проверка тормоза	Изменение скорости
1	00000002	2	Темп. силовой платы	Темп. силовой платы	Выполняется ААД
2	00000004	4	Пробой на землю	Пробой на землю	Пуск по час. стр./против час. стр.
3	00000008	8	Темп. платы управления	Темп. платы управления	Замедление
4	00000010	16	Тайм-аут ком. слова	Тайм-аут ком. слова	Разгон
5	00000020	32	Превышение тока	Превышение тока	Высокий сигнал ОС
6	00000040	64	Предел момента	Предел момента	Низкий сигнал ОС
7	00000080	128	Перегрев термист. двиг.	Перегрев термист. двиг.	Высокий вых. ток
8	00000100	256	ЭТР: перегрев двиг.	ЭТР: перегрев двиг.	Низкий выходной ток
9	00000200	512	Перегрузка инвертора	Перегрузка инвертора	Высокая вых. частота
10	00000400	1024	Пониж. напряж. пост. тока	Пониж. напряж. пост. тока	Низкая вых. частота
11	00000800	2048	Превыш. напряж. пост. тока	Превыш. напряж. пост. тока	Тормоз в норме
12	00001000	4096	Короткое замыкание	Низкое напряж. пост. тока	Макс. торможение
13	00002000	8192	Отказ из-за броска тока	Высокое напряж. пост. тока	Торможение
14	00004000	16384	Обрыв фазы сети	Обрыв фазы сети	Вне диапазон. скорости
15	00008000	32768	ААД не в норме	Нет двигателя	Контроль перенапряж. действует
16	00010000	65536	Ошибка "нулевого" аналогового сигнала	Ошибка "нулевого" аналогового сигнала	
17	00020000	131072	Внутренний отказ	Низкое напряж. 10 В	
18	00040000	262144	Перегрузка тормоза	Перегрузка тормоза	
19	00080000	524288	Обрыв фазы U	Тормозной резистор	
20	00100000	1048576	Обрыв фазы V	Тормозной IGBT	
21	00200000	2097152	Обрыв фазы W	Предел скорости	
22	00400000	4194304	Отказ fieldbus	Отказ fieldbus	
23	00800000	8388608	Низкое напряж. пит. 24 В	Низкое напряж. пит. 24 В	
24	01000000	16777216	Отказ питания	Отказ питания	
25	02000000	33554432	Низкое напряж. пит. 1,8 В	Предел по току	
26	04000000	67108864	Тормозной резистор	Низкая темп.	
27	08000000	134217728	Тормозной IGBT	Предел напряжения	
28	10000000	268435456	Смена доп. устройства	Не используется	
29	20000000	536870912	Привод инициализирован	Не используется	
30	40000000	1073741824	Безопасный останов	Не используется	

Таблица 7.2: Описание слова аварийной сигнализации, слова предупреждения и расширенного слова состояния

Слова аварийной сигнализации, слова предупреждения и расширенные слова состояния могут считываться для диагностики по последовательной шине или по дополнительной шине fieldbus. См. также параметры 16-90, 16-92 и 16-94.

7.1.2 Перечень предупреждений / аварийных сигналов

ПРЕДУПРЕЖДЕНИЕ 1, 10 вольт низкое:

Напряжение 10 В с клеммы 50 на плате управления ниже 10 В. Отключите часть нагрузки от клеммы 50, поскольку источник 10 В перегружен. Макс. ток 15 мА/минимальное сопротивление 590 Ом.

ПРЕДУПРЕЖДЕНИЕ/АВАРИЙНЫЙ СИГНАЛ 2, Ошибка «нулевого» анал. сигнала:

Сигнал на клемме 53 или 54 ниже 50 % от значения, установленного в пар. 6-10, 6-12, 6-20 или 6-22 соответственно.

ПРЕДУПРЕЖДЕНИЕ/АВАРИЙНЫЙ СИГНАЛ 3, Нет двигателя:

К выходу преобразователя частоты двигатель не подключен.

ПРЕДУПРЕЖДЕНИЕ/АВАРИЙНЫЙ СИГНАЛ 4, Обрыв фазы сети:

Отсутствует фаза со стороны источника питания или слишком велика асимметрия сетевого напряжения.

Это сообщение появляется также при отказе входного выпрямителя в преобразователе частоты.

Проверьте напряжение питания и токи в цепях питания преобразователя частоты.

ПРЕДУПРЕЖДЕНИЕ 5, Повышенное напряжение в цепи пост. тока:

Напряжение (постоянного тока) промежуточной цепи выше предельно допустимого перенапряжения в системе управления. Преобразователь частоты остается включенным.

ПРЕДУПРЕЖДЕНИЕ 6, Пониженное напряжение в цепи пост. тока:

Напряжение в промежуточной цепи (постоянного тока) ниже предельно допустимого напряжения в системе управления. Преобразователь частоты остается включенным.

ПРЕДУПРЕЖДЕНИЕ/АВАРИЙНЫЙ СИГНАЛ 7, Превышение напряжения:

Если напряжение промежуточной цепи превышает предельно допустимое значение, преобразователь частоты через некоторое время отключается.

Подключить тормозной резистор. Увеличьте время изменения скорости.

Возможные меры:

- Подключите тормозной резистор
- Увеличьте время изменения скорости.
- Активизируйте функции в параметре 2-10
- Увеличьте значение параметра 14-26

Пределы предупреждений и аварийной сигнализации:			
Диапазоны напряжения	3 x 200-240 В	3 x 380-480 В	3 x 525-600 В
	[В=]	[В=]	[В=]
Пониженное напряжение	185	373	532
Предупреждение о пониженном напряжении	205	410	585
Верхний предел предупреждения (без тормоза - с тормозом)	390/405	810/840	943/965
Перенапряжение	410	855	975

Указанные напряжения - это напряжения промежуточной цепи преобразователя частоты с допуском +/- 5%. Соответствующее напряжение сети равно напряжению промежуточной цепи (цепи постоянного тока), деленному на 1,35.

ПРЕДУПРЕЖДЕНИЕ/АВАРИЙНЫЙ СИГНАЛ 8, Пониженное напряжение постоянного тока:

Если напряжение промежуточной цепи (постоянного тока) падает ниже "нижнего предела предупреждения" (см. приведенную выше таблицу), преобразователь частоты проверяет, подключен ли резервный источник питания 24 В.

Если резервный источник питания 24 В не подключен, преобразователь частоты отключается через заданное время, которое зависит от модели устройства.

Проверьте, соответствует ли напряжение источника питания модели преобразователя частоты (см. *Общие технические характеристики*).

ПРЕДУПРЕЖДЕНИЕ/АВАРИЙНЫЙ СИГНАЛ 9, Перегрузка инвертора:

Преобразователь частоты находится вблизи порога отключения ввиду перегрузки (слишком большой ток в течение слишком длительного времени). Счетчик электронной тепловой защиты инвертора выдает предупреждение при 98 % и отключает преобразователь при 100 %, отключение сопровождается аварийным сигналом. Сброс не может быть произведен, прежде чем показания счетчика перегрузки станут ниже 90%.

Неисправность заключается в том, что преобразователь частоты перегружен более чем на 100 % в течение слишком длительного времени.

ПРЕДУПРЕЖДЕНИЕ/АВАРИЙНЫЙ СИГНАЛ 10, ЭТР:перегрев двигателя:

Электронная тепловая защита (ЭТР) сигнализирует о перегреве двигателя. При этом в пар. 1-90 можно выбрать, будет ли преобразователь по достижении счетчиком значения 100% выдавать предупреждение или аварийный сигнал. Неисправность заключается в том, что двигатель перегружен более чем на 100 % в

течение слишком длительного времени. Проверьте, правильно ли установлен параметр 1-24.

ПРЕДУПРЕЖДЕНИЕ/АВАРИЙНЫЙ СИГНАЛ 11, перегрев термистора двигателя:

Обрыв в термисторе или в цепи его подключения. В параметре 1-90 задайте, будет ли преобразователь по достижении счетчиком значения 100% выдавать предупреждение или аварийный сигнал. Проверьте правильность подсоединения термистора к клеммам 53 или 54 (аналоговый вход напряжения) и к клемме 50 (напряжение питания +10 В), или между клеммами 18 или 19 (только цифровой вход PNP) и клеммой 50. Если используется датчик КТУ, проверьте правильность его подключения между клеммами 54 и 55.

ПРЕДУПРЕЖДЕНИЕ/АВАРИЙНЫЙ СИГНАЛ 12, Предел момента:

Крутящий момент превышает значение, заданное в пар. 4-16 (в двигательном режиме) или в пар. 4-17 (в режиме рекуперации).

ПРЕДУПРЕЖДЕНИЕ/АВАРИЙНЫЙ СИГНАЛ 13, Перегрузка по току:

Превышен предел пикового тока инвертора (около 200 % от номинального тока). Предупреждение будет подаваться в течение приблизительно 8-12 секунд, после чего преобразователь частоты будет отключен с подачей аварийного сигнала. Выключите преобразователь частоты и проверьте, можно ли повернуть вал двигателя и соответствует ли мощность двигателя мощности преобразователя частоты.

АВАРИЙНЫЙ СИГНАЛ 14, Пробой на землю:

Происходит разряд с выходных фаз на землю либо в кабеле между преобразователем частоты и двигателем, либо в самом двигателе.

Выключите преобразователь частоты и устраните короткое замыкание на землю.

АВАРИЙНЫЙ СИГНАЛ 15, Несовместимость аппаратных средств:

Установленное дополнительное устройство не управляется существующей платой управления (аппаратно или программно).

АВАРИЙНЫЙ СИГНАЛ 16, Короткое замыкание:

Короткое замыкание в двигателе или на его клеммах.

Выключите преобразователь частоты и устраните короткое замыкание.

ПРЕДУПРЕЖДЕНИЕ АВАРИЙНЫЙ СИГНАЛ 17, Таймаут командного слова:

Отсутствует связь с преобразователем частоты.

Предупреждение выдается только в том случае, если параметр 8-04 НЕ установлен на значение *Выкл.*

Если параметр 8-04 установлен на *Останов* и *Отключение*, появляется предупреждение, и преобразователь частоты замедляет вращение двигателя, после чего отключается, выдавая при этом аварийный сигнал.

Возможно, был увеличен параметр 8-03 *Время таймаута командного слова*.

ПРЕДУПРЕЖДЕНИЕ 25, Короткое замыкание тормозного резистора:

Во время работы осуществляется контроль состояния тормозного резистора. Если в нем происходит короткое замыкание, функция торможения отключается, и появляется предупреждение. Преобразователь частоты еще работает, но уже без функции

торможения. Выключите преобразователь частоты и замените тормозной резистор (см. параметр 2-15 *Проверка тормоза*).

АВАРИЙНЫЙ СИГНАЛ/ПРЕДУПРЕЖДЕНИЕ 26, Предел мощности тормозного резистора:

Мощность, передаваемая на тормозной резистор, рассчитывается в процентах как среднее значение за последние 120 секунд на основе величины сопротивления тормозного резистора (параметр 2-11) и напряжения промежуточной цепи. Предупреждение включается, когда рассеиваемая тормозная мощность превышает 90 %. Если в параметре 2-13 выбрано значение *Отключение* [2], то, когда рассеиваемая тормозная мощность превышает 100 %, преобразователь частоты выключается, и выдается данный аварийный сигнал.

ПРЕДУПРЕЖДЕНИЕ 27, Отказ тормозного прерывателя:

Тормозной транзистор контролируется в процессе работы, и, если происходит его короткое замыкание, функция торможения отключается, и выдается предупреждение. Преобразователь частоты может продолжать работать, но, поскольку тормозной транзистор замкнут накоротко, на тормозной резистор передается значительная мощность, даже если он не включен. Отключите преобразователь частоты и снимите тормозной резистор.



Предупреждение: В случае короткого замыкания тормозного транзистора существует опасность передачи на тормозной резистор значительной мощности.

АВАРИЙНЫЙ СИГНАЛ/ПРЕДУПРЕЖДЕНИЕ 28, Сбой проверки тормозов:

Неисправен тормозной резистор: тормозной резистор не подключен / не работает

АВАРИЙНЫЙ СИГНАЛ 29: Перегрев преобразователя частоты:

Если преобразователь имеет корпус IP 20 или IP 21/ТИП 1, выключение происходит при температуре радиатора $95\text{ °C} \pm 5\text{ °C}$. Отказ по перегреву не может быть сброшен до тех пор, пока температура радиатора не окажется ниже $70\text{ °C} \pm 5\text{ °C}$.

Причиной отказа может быть:

- Слишком высокая температура окружающей среды,
- Слишком длинный кабель двигателя.

АВАРИЙНЫЙ СИГНАЛ 30: Отсутствует фаза U электродвигателя:

Обрыв фазы U между преобразователем частоты и двигателем. Выключите преобразователь частоты и проверьте фазу U двигателя.

АВАРИЙНЫЙ СИГНАЛ 31: Отсутствует фаза V электродвигателя:

Обрыв фазы V между преобразователем частоты и двигателем. Выключите преобразователь частоты и проверьте фазу V двигателя.

АВАРИЙНЫЙ СИГНАЛ 32: Отсутствует фаза W электродвигателя:

Обрыв фазы W между преобразователем частоты и двигателем. Выключите преобразователь частоты и проверьте фазу W двигателя.

АВАРИЙНЫЙ СИГНАЛ 33, Отказ из-за броска тока:

Слишком много включений питания за короткое время. Подробнее о допустимом числе включений питания в течение одной минуты см. главу *Общие технические характеристики*.

ПРЕДУПРЕЖДЕНИЕ/АВАРИЙНЫЙ СИГНАЛ 34, Сбой связи по шине Fieldbus:

Не работает периферийная шина fieldbus на дополнительной плате связи.

ПРЕДУПРЕЖДЕНИЕ 35, Вне частотного диапазона:

Это предупреждение выдается, если выходная частота достигает значения, определяемого пар. 4-52 *Предупреждение: низкая скорость* или пар. 4-53 *Предупреждение: высокая скорость*. Если преобразователь частоты находится в режиме *Управление процессом, замкн. контур* (параметр 1-00), на дисплей выводится предупреждение. Если преобразователь частоты не находится в этом режиме, бит 008000 *Вне частотного диапазона* в расширенном слове состояния активизируется, но предупреждение на дисплей не выводится.

АВАРИЙНЫЙ СИГНАЛ 38, Внутренний отказ:

Обратитесь к поставщику оборудования Danfoss.

ПРЕДУПРЕЖДЕНИЕ 47, Низкое напряжение питания 24 В:

Возможно, перегружен внешний резервный источник питания 24 В; в случае иной причины следует обратиться к поставщику оборудования Danfoss.

ПРЕДУПРЕЖДЕНИЕ 48, Низкое напряжение питания 1,8 В:

Обратитесь к поставщику оборудования Danfoss.

АВАРИЙНЫЙ СИГНАЛ 50, Сбой калибровки ААД:

Обратитесь к поставщику оборудования Danfoss.

АВАРИЙНЫЙ СИГНАЛ 51: ААД, проверить U_{nom} и I_{nom}:

Возможно, неправильно установлены значения напряжения, тока и мощности двигателя. Проверьте настройки.

АВАРИЙНЫЙ СИГНАЛ 52, ААД: низкое значение I_{nom}:

Слишком мал ток двигателя. Проверьте настройки.

АВАРИЙНЫЙ СИГНАЛ 53, ААД: слишком мощный двигатель:

Мощность двигателя слишком велика для проведения ААД.

АВАРИЙНЫЙ СИГНАЛ 54, ААД: слишком маломощный двигатель:

Мощность двигателя слишком мала для выполнения ААД.

АВАРИЙНЫЙ СИГНАЛ 55, параметры ААД вне диапазона:

Значения параметров двигателя находятся вне допустимых пределов.

АВАРИЙНЫЙ СИГНАЛ 56, ААД прервана пользователем:

ААД была прервана оператором.

АВАРИЙНЫЙ СИГНАЛ 57, таймаут ААД:

Повторяйте запуск ААД до тех пор, пока автоматическая адаптация двигателя не будет завершена. Обратите внимание на то, что повторные запуски могут привести к нагреву двигателя до уровня, при котором увеличиваются сопротивления R_s и R_r. Однако в большинстве случаев это несущественно.

АВАРИЙНЫЙ СИГНАЛ 58, Внутренний отказ ААД:

Обратитесь к поставщику оборудования Danfoss.

ПРЕДУПРЕЖДЕНИЕ 59, Предел тока:

Обратитесь к поставщику оборудования Danfoss.

ПРЕДУПРЕЖДЕНИЕ 62, Макс. предел выходной частоты:

Выходная частота выше значения, установленного в параметре 4-19.

ПРЕДУПРЕЖДЕНИЕ 64, Предел напряжения:

Сочетание значений нагрузки и скорости требует такого напряжения двигателя, которое превышает текущее напряжение в цепи постоянного тока.

ПРЕДУПРЕЖДЕНИЕ/АВАРИЙНЫЙ СИГНАЛ/ОТКЛЮЧЕНИЕ 65, Перегрев платы управления:

Перегрев платы управления: температура платы управления, при которой происходит ее отключение, равна 80 °С.

ПРЕДУПРЕЖДЕНИЕ 66, Низкая температура радиатора:

Измеренная температура радиатора равна 0° С. Это, возможно, указывает на неисправность датчика температуры, и, таким образом, скорость вентилятора возрастает до максимального значения в случае очень высокой температуры силовой части или платы управления.

АВАРИЙНЫЙ СИГНАЛ 67: Изменена конфигурация доп. устройств:

После последнего выключения питания добавлено или удалено несколько дополнительных устройств.

АВАРИЙНЫЙ СИГНАЛ 68, Активизирован безопасный останов:

Был активирован безопасный останов. Чтобы возобновить нормальную работу, подайте 24 В= на клемму 37, после чего подайте сигнал сброса (через шину, цифровой вход/выход или нажатием кнопки [RESET]). Для правильного и безопасного использования функции безопасного останова пользуйтесь соответствующей информацией и указаниями, приведенными в Руководстве по проектированию.

АВАРИЙНЫЙ СИГНАЛ 70, Недопустимая конфигурация FC:

Данная комбинация платы управления и силовой платы недопустима.

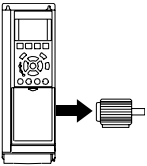
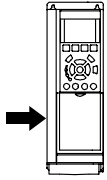
АВАРИЙНЫЙ СИГНАЛ 80: Приведение к значениям параметров по умолчанию:

Установки параметров инициализируются до значений по умолчанию после сброса вручную (одновременным нажатием трех кнопок).

8 Технические данные

8.1 Технические данные

8.1.1 Питание от сети 3 x 200-240 В~

Нормальная перегрузка 110 % в течение 1 минуты						
IP 20	A2	A2	A2	A3	A3	
IP 21	A2	A2	A2	A3	A3	
IP 55	A5	A5	A5	A5	A5	
IP 66	A5	A5	A5	A5	A5	
Питание от сети 200-240 В~						
Преобразователь частоты	P1K1	P1K5	P2K2	P3K0	P3K7	
Типовая мощность на валу [кВт]	1.1	1.5	2.2	3	3.7	
Типовая мощность на валу [л.с.] при напряжении 208 В	1.5	2.0	2.9	4.0	4.9	
Выходной ток						
	Длительный (3 x 200-240 В) [А]	6.6	7.5	10.6	12.5	16.7
	Прерывистый (3 x 200-240 В) [А]	7.3	8.3	11.7	13.8	18.4
	Длительный Мощность (208 В~) [кВА]	2.38	2.70	3.82	4.50	6.00
	Макс. сечение кабеля: (сетевой, для двигателя, для тормоза)			4/10		
	[mm ² /AWG] ²⁾					
Макс. входной ток						
	Длительный (3 x 200-240 В) [А]	5.9	6.8	9.5	11.3	15.0
	Прерывистый (3 x 200-240 В) [А]	6.5	7.5	10.5	12.4	16.5
	Макс. ток предв. плавких предохранителей ¹⁾ [А]	20	20	20	32	32
	Окружающая среда					
	Расчетные потери мощности при номинальной максимальной нагрузке [Вт] ⁴⁾	63	82	116	155	185
	Вес, корпус IP 20 [кг]	4.9	4.9	4.9	6.6	6.6
	Вес, корпус IP 21 [кг]	5.5	5.5	5.5	7.5	7.5
	Вес, корпус IP 55 [кг]	13.5	13.5	13.5	13.5	13.5
Вес, корпус IP 66 [кг]	13.5	13.5	13.5	13.5	13.5	
КПД ³⁾	0.96	0.96	0.96	0.96	0.96	

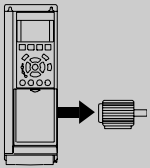
Нормальная перегрузка 110 % в течение 1 минуты

IP 21	B1	B1	B1	B2
IP 55	B1	B1	B1	B2
IP 66	B1	B1	B1	B2

Питание от сети 200-240 В~

Преобразователь частоты	P5K5	P7K5	P11K	P15K
Типовая мощность на валу [кВт]	5.5	7.5	11	15
Типовая мощность на валу [л.с.] при напряжении 208 В	7.5	10	15	20

Выходной ток

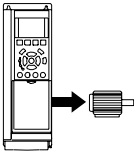
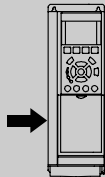
	Длительный (3 x 200-240 В) [A]	24.2	30.8	46.2	59.4
	Прерывистый (3 x 200-240 В) [A]	26.6	33.9	50.8	65.3
	Длительный Мощность (208 В~) [кВА]	8.7	11.1	16.6	21.4
	Макс. сечение кабеля: (сетевой, для двигателя, для тормоза)		10/7		35/2
	[мм ² /AWG] ²⁾				

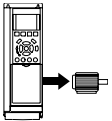
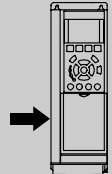
Макс. входной ток

	Длительный (3 x 200-240 В) [A]	22.0	28.0	42.0	54.0
	Прерывистый (3 x 200-240 В) [A]	24.2	30.8	46.2	59.4
	Макс. ток, предв. плавкие предохранители ¹⁾ [A]	63	63	63	80
	Окружающая среда				
	Расчетные потери мощности при номинальной максимальной нагрузке [Вт] ⁴⁾	269	310	447	602
	Вес, корпус IP 20 [кг]				
	Вес, корпус IP 21 [кг]	23	23	23	27
	Вес, корпус IP 55 [кг]	23	23	23	27
	Вес, корпус IP 66 [кг]	23	23	23	27
	КПД ³⁾	0.96	0.96	0.96	0.96

Нормальная перегрузка 110 % в течение 1 минуты						
IP 20						
IP 21	C1	C1	C1	C2	C2	
IP 55	C1	C1	C1	C2	C2	
IP 66	C1	C1	C1	C2	C2	
Питание от сети 200-240 В~						
Преобразователь частоты	P18K	P22K	P30K	P37K	P45K	
Типовая мощность на валу [кВт]	18.5	22	30	37	45	
Типовая мощность на валу [л.с.] при напряжении 208 В	25	30	40	50	60	
Выходной ток						
	Длительный (3 x 200-240 В) [А]	74.8	88.0	115	143	170
	Прерывистый (3 x 200-240 В) [А]	82.3	96.8	127	157	187
	Длительный Мощность (208 В~) [кВА]	26.9	31.7	41.4	51.5	61.2
	Макс. сечение кабеля: (сетевой, для двигателя, для тормоза) [мм ² /AWG] ²⁾		50/1/0		95/4/0	120/250 MCM
Макс. входной ток						
	Длительный (3 x 200-240 В) [А]	68.0	80.0	104.0	130.0	154.0
	Прерывистый (3 x 200-240 В) [А]	74.8	88.0	114.0	143.0	169.0
	Макс. ток, предв. плавкие предохранители ¹⁾ [А]	125	125	160	200	250
	Окружающая среда					
	Расчетные потери мощности при номинальной максимальной нагрузке [Вт] ⁴⁾	737	845	1140	1353	1636
	Вес, корпус IP 20 [кг]					
	Вес, корпус IP 21 [кг]	45	45	65	65	65
Вес, корпус IP 55 [кг]	45	45	65	65	65	
Вес, корпус IP 66 [кг]	45	45	65	65	65	
КПД ³⁾	0.96	0.97	0.97	0.97	0.97	

8.1.2 Питание от сети 3 x 380-480 В~

Нормальная перегрузка 110 % в течение 1 минуты								
Преобразователь частоты	P1K1	P1K5	P2K2	P3K0	P4K0	P5K5	P7K5	
Типовая мощность на валу [кВт]	1.1	1.5	2.2	3	4	5.5	7.5	
Типовая мощность на валу [л.с.] при напряжении 460 В	1.5	2.0	2.9	4.0	5.3	7.5	10	
IP 20	A2	A2	A2	A2	A2	A3	A3	
IP 21								
IP 55	A5	A5	A5	A5	A5	A5	A5	
IP 66	A5	A5	A5	A5	A5	A5	A5	
Выходной ток								
	Длительный (3 x 380-440 В) [А]	3	4.1	5.6	7.2	10	13	16
	Прерывистый (3 x 380-440 В) [А]	3.3	4.5	6.2	7.9	11	14.3	17.6
	Длительный (3 x 440-480 В) [А]	2.7	3.4	4.8	6.3	8.2	11	14.5
	Прерывистый (3 x 440-480 В) [А]	3.0	3.7	5.3	6.9	9.0	12.1	15.4
	Длительная мощность, кВА (400 В~) [кВА]	2.1	2.8	3.9	5.0	6.9	9.0	11.0
	Длительная мощность, кВА (460 В~) [кВА]	2.4	2.7	3.8	5.0	6.5	8.8	11.6
	Макс. сечение кабеля: (сетевой, для двигателя, для тормоза)				4/			
	[мм ² /AWG] ²⁾				10			
	Макс. входной ток							
		Длительный (3 x 380-440 В) [А]	2.7	3.7	5.0	6.5	9.0	11.7
Прерывистый (3 x 380-440 В) [А]		3.0	4.1	5.5	7.2	9.9	12.9	15.8
Длительный (3 x 440-480 В) [А]		2.7	3.1	4.3	5.7	7.4	9.9	13.0
Прерывистый (3 x 440-480 В) [А]		3.0	3.4	4.7	6.3	8.1	10.9	14.3
Макс. ток, предв. плавкие предохранители ¹⁾ [А]		10	10	20	20	20	32	32
Окружающая среда								
Расчетные потери мощности при номинальной максимальной нагрузке [Вт] ⁴⁾		58	62	88	116	124	187	255
Вес, корпус IP 20 [кг]		4.8	4.9	4.9	4.9	4.9	6.6	6.6
Вес, корпус IP 21 [кг]								
Вес, корпус IP 55 [кг]		13.5	13.5	13.5	13.5	13.5	14.2	14.2
Вес, корпус IP 66 [кг]	13.5	13.5	13.5	13.5	13.5	14.2	14.2	
КПД ³⁾	0.96	0.97	0.97	0.97	0.97	0.97	0.97	

Нормальная перегрузка 110 % в течение 1 минуты												
Преобразователь частоты	P11K	P15K	P18K	P22K	P30K	P37K	P45K	P55K	P75K	P90K		
Типовая мощность на валу [кВт]	11	15	18.5	22	30	37	45	55	75	90		
Типовая мощность на валу [л.с.] при напряжении 460 В	15	20	25	30	40	50	60	75	100	125		
IP 20												
IP 21	B1	B1	B1	B2	B2	C1	C1	C1	C2	C2		
IP 55	B1	B1	B1	B2	B2	C1	C1	C1	C2	C2		
IP 66	B1	B1	B1	B2	B2	C1	C1	C1				
Выходной ток												
	Длительный (3 x 380-440 В) [А]	24	32	37.5	44	61	73	90	106	147	177	
	Прерывистый (3 x 380-440 В) [А]	26.4	35.2	41.3	48.4	67.1	80.3	99	117	162	195	
	Длительный (3 x 440-480 В) [А]	21	27	34	40	52	65	80	105	130	160	
	Прерывистый (3 x 440-480 В) [А]	23.1	29.7	37.4	44	61.6	71.5	88	116	143	176	
	Длительная мощность, кВА (400 В~) [кВА]	16.6	22.2	26	30.5	42.3	50.6	62.4	73.4	102	123	
	Длительная мощность, кВА (460 В~) [кВА]	16.7	21.5	27.1	31.9	41.4	51.8	63.7	83.7	104	128	
	Макс. сечение кабеля: (сетевой, для двигателя, для тормоза) [мм ² /AWG] ²⁾		10/7		35/2		50/1/0		104		128	
	Макс. входной ток											
		Длительный (3 x 380-440 В) [А]	22	29	34	40	55	66	82	96	133	161
		Прерывистый (3 x 380-440 В) [А]	24.2	31.9	37.4	44	60.5	72.6	90.2	106	146	177
Длительный (3 x 440-480 В) [А]		19	25	31	36	47	59	73	95	118	145	
Прерывистый (3 x 440-480 В) [А]		20.9	27.5	34.1	39.6	51.7	64.9	80.3	105	130	160	
Макс. ток, предв. плавкие предохранители ¹⁾ [А]		63	63	63	63	80	100	125	160	250	250	
Окружающая среда												
Расчетные потери мощности при номинальной максимальной нагрузке [Вт] ⁴⁾		278	392	465	525	739	698	843	1083	1384	1474	
Вес, корпус IP 20 [кг]												
Вес, корпус IP 21 [кг]		23	23	23	27	27	45	45	45	65	65	
Вес, корпус IP 55 [кг]		23	23	23	27	27	45	45	45	65	65	
Вес, корпус IP 66 [кг]	23	23	23	27	27	45	45	45	-	-		
КПД ³⁾	0.98	0.98	0.98	0.98	0.98	0.98	0.98	0.98	0.98	0.98		

8.1.3 Питание от сети 3 x 525 -600 В~ (только FC 102)

Питание от сети 3 x 525 -600 В~ (только FC 102)									
FC 102		P1K1	P1K5	P2K2	P3K0	P3K7	P4K0	P5K5	P7K5
	Типовая мощность на валу [кВт]	1.1	1.5	2.2	3	3.7	4	5.5	7.5
	Выходной ток								
	Длительный (3 x 525-550 В) [A]	2.6	2.9	4.1	5.2	-	6.4	9.5	11.5
	Прерывистый (3 x 525-550 В) [A]	2.9	3.2	4.5	5.7	-	7.0	10.5	12.7
	Длительный (3 x 525-600 В) [A]	2.4	2.7	3.9	4.9	-	6.1	9.0	11.0
	Прерывистый (3 x 525-600 В) [A]	2.6	3.0	4.3	5.4	-	6.7	9.9	12.1
	Длительная мощность (525 В~) [кВА]	2.5	2.8	3.9	5.0	-	6.1	9.0	11.0
	Длительная мощность (575 В~) [кВА]	2.4	2.7	3.9	4.9	-	6.1	9.0	11.0
	Макс. сечение кабеля (сетевой, для двигателя, для тормоза) [AWG] ²⁾ [мм ²]							24 - 10 AWG 0,2 - 4 мм ²	
	Макс. входной ток								
	Длительный (3 x 525-600 В) [A]	2.4	2.7	4.1	5.2	-	5.8	8.6	10.4
	Прерывистый (3 x 525-600 В) [A]	2.7	3.0	4.5	5.7	-	6.4	9.5	11.5
	Макс. ток, предв. плавкие предохранители ¹⁾ [A]	10	10	20	20	-	20	32	32
	Окружающая среда								
	Расчетные потери мощности при номинальной максимальной нагрузке [Вт] ⁴⁾	50	65	92	122	-	145	195	261
	Корпус IP 20								
	Вес, корпус IP 20 [кг]	6.5	6.5	6.5	6.5	-	6.5	6.6	6.6
	КПД ⁴⁾	0.97	0.97	0.97	0.97	-	0.97	0.97	0.97

1) Типы плавких предохранителей приведены в разделе *Плавкие предохранители*.

2) Американский сортамент проводов.

3) Измеряется при подключении двигателя экранированным кабелем длиной 5 м при номинальной нагрузке и номинальной частоте.

4) Типовые значения потерь мощности приводятся при номинальной нагрузке, предполагается, что они находятся в пределах допуска +/-15 % (допуск связан с изменениями напряжения и различием характеристик кабелей).

Значения получены исходя из КПД типового двигателя (граница КПД2/КПД3). Для двигателей с более низким КПД потери в преобразователе возрастают и наоборот.

Если частота коммутации превышает номинальную, потери могут существенно возрасти.

Приведенные данные учитывают мощность, потребляемую панелью управления и типовыми платами управления. Дополнительные устройства и нагрузка пользователя могут привести к увеличению потерь на величину до 30 Вт. (Хотя обычно при полной нагрузке платы управления и при установке дополнительных плат в гнездах А или В увеличение потерь составляет всего 4 Вт для каждой платы). Несмотря на то, что измерения выполняются с помощью самого современного оборудования, погрешность некоторых измерений может составлять +/-5 %.

Средства и функции защиты:

- Электронная тепловая защита двигателя от перегрузки.
- Контроль температуры радиатора обеспечивает отключение преобразователя при достижении температуры $95\text{ °C} \pm 5\text{ °C}$. Сброс защиты от перегрева невозможен до тех пор, пока температура радиатора не станет ниже $70\text{ °C} \pm 5\text{ °C}$ (Указание: эти температуры могут изменяться в зависимости от мощности, корпуса и т.д.). Привод VLT HVAC имеет функцию автоматического снижения параметров, предотвращающую нагрев радиатора до 95 °C .
- Преобразователь частоты защищен от короткого замыкания клемм двигателя U, V, W.
- При потере фазы сетевого электропитания преобразователь частоты отключается или выдает предупреждение (в зависимости от нагрузки).
- Контроль напряжения в промежуточной цепи обеспечивает отключение преобразователя частоты при значительном понижении или повышении этого напряжения.
- Преобразователь частоты защищен от короткого замыкания на землю клемм двигателя U, V, W.

Выход на двигатель (U, V, W):

Выходное напряжение	0-100 % от напряжения питания
Выходная частота	0 - 1000 Гц
Число коммутаций на выходе	Без ограничения
Длительность изменения скорости	1 -3600 с
Характеристики крутящего момента:	
Пусковой момент (постоянный момент)	не более 110% в течение 1 мин*
Пусковой крутящий момент	не более 120% в течение 0,5 с*
Перегрузка по моменту (постоянный момент)	не более 110% в течение 1 мин*

*Значения в процентах относятся к номинальному моменту привода VLT HVAC.

Длина и сечение кабелей:

Макс. длина экранированного/бронированного кабеля двигателя	Привод VLT HVAC: 150 м
Макс. длина неэкранированного/небронированного кабеля двигателя	Привод VLT HVAC: 300 м
Макс. сечение проводов к двигателю, сети, разделению нагрузки и тормозу *	
Макс. сечение проводов, подключаемых к клеммам управления при монтаже жестким проводом	1,5 мм ² /16 AWG (2 x 0,75 мм ²)
Макс. сечение проводов, подключаемых к клеммам управления при монтаже гибким кабелем	1 мм ² / 18 AWG
Макс. сечение проводов, подключаемых к клеммам управления при монтаже кабелем с центральной жилой	0,5 мм ² /20 AWG
Мин. сечение проводов, подключаемых к клеммам управления	0,25 мм ²

* Дополнительные сведения см. в таблицах сетевого питания.

Цифровые входы:

Программируемые цифровые входы	4 (6)
Номер клеммы	18, 19, 27 ¹⁾ , 29, 32, 33,
Логика	PNP или NPN
Уровень напряжения	0-24 В=
Уровень напряжения, логического 0 PNP	< 5 В=
Уровень напряжения, логической 1 PNP	> 10 В=
Уровень напряжения логического 0 NPN	> 19 В=
Уровень напряжения логической 1 NPN	< 14 В=
Максимальное напряжение на входе	28 В=
Входное сопротивление, R _i	около 4 кОм

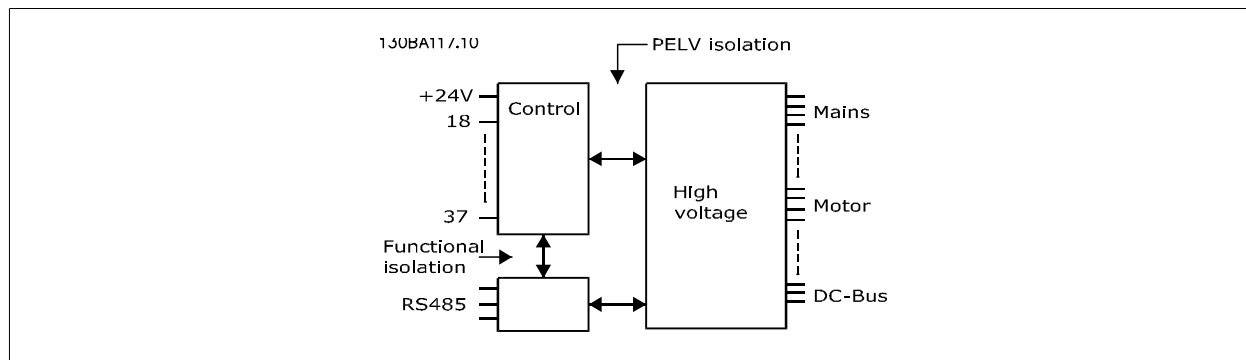
Все цифровые входы имеют гальваническую развязку от напряжения питания (PELV) и других высоковольтных клемм.

1) Клеммы 27 и 29 могут быть также запрограммированы как выходные.

Аналоговые входы:

Количество аналоговых входов	2
Номер клеммы	53, 54
Режимы	Напряжение или ток
Выбор режима	Переключатели S201 и S202
Режим напряжения	Переключатель S201/S202 = ВЫКЛ (U)
Уровень напряжения	: от 0 до +10 В (масштабируемый)
Входное сопротивление, R _i	около 10 кОм
Максимальное напряжение	± 20 В
Режим тока	Переключатель S201/S202 = ВКЛ (I)
Уровень тока	от 0/4 до 20 мА (масштабируемый)
Входное сопротивление, R _i	Около 200 Ом
Максимальный ток	30 мА
Разрешающая способность аналоговых входов	10 бит (+ знак)
Точность аналоговых входов	Погрешность не более 0,5% от полной шкалы
Полоса частот	: 200 Гц

Аналоговые входы имеют гальваническую развязку от напряжения питания (PELV) и других высоковольтных клемм.



Импульсные входы:

Программируемые импульсные входы	2
Номера клемм импульсных входов	29, 33
Максимальная частота на клеммах 29/33	110 кГц (двухтактное управление)
Максимальная частота на клеммах 29/33	5 кГц (с открытым коллектором)
Минимальная частота на клемме 29/33	4 Гц
Уровень напряжения	См. раздел, посвященный цифровым входам
Максимальное напряжение на входе	28 В=
Входное сопротивление, R _i	Около 4 кΩ
Частота импульсного входа (0,1 - 1 кГц)	Макс. погрешность: 0,1 % от полной шкалы

Аналоговый выход:

Количество программируемых аналоговых выходов	1
Номер клеммы	42
Диапазон тока аналогового выхода	0/4 - 20 мА
Макс. нагрузка на аналоговом выходе относительно общего провода	500 Ом
Точность на аналоговом выходе	Макс. погрешность: 0,8 % от полной шкалы
Разрешающая способность на аналоговом выходе	8 бит

Аналоговый выход имеет гальваническую развязку от напряжения питания (PELV) и других высоковольтных клемм.

Плата управления, интерфейс последовательной связи RS-485:

Номер клеммы	68 (P, TX+, RX+), 69 (N, TX-, RX-)
Номер клеммы 61	Общий для клемм 68 и 69

Схема последовательной связи RS-485 функционально отделена от других центральных схем и гальванически развязана от напряжения питания (PELV).

Цифровой выход:

Программируемые цифровые/импульсные выходы:	2
Номер клеммы	27, 29 ¹⁾
Уровень напряжения на цифровом/частотном выходе	0 - 24 В
Макс. выходной ток (приемники или источник)	40 мА
Макс. нагрузка на частотном выходе	1 кОм
Макс. емкостная нагрузка на частотном выходе	10 нФ
Минимальная выходная частота на частотном выходе	0 Гц
Максимальная выходная частота на частотном выходе	32 кГц
Точность частотного выхода	Макс. погрешность: 0,1 % от полной шкалы
Разрешающая способность частотных выходов	12 бит

1) Клеммы 27 и 29 могут быть также запрограммированы как входные.

Цифровой выход имеет гальваническую развязку от напряжения питания (PELV) и других высоковольтных клемм.

Плата управления, выход 24 В=:

Номер клеммы	12, 13
Макс. нагрузка:	: 200 мА

Источник напряжения 24 В гальванически изолирован от напряжения питания (PELV), но имеет тот же потенциал, что аналоговые и цифровые входы и выходы.

Выходы реле:

Программируемые выходы реле	2
Реле 01, номера клемм	1-3 (на размыкание), 1-2 (на замыкание)
Макс. нагрузка на клеммы (AC-1) ¹⁾ 1-3 (нормально-замкнутый контакт), 1-2 (нормально разомкнутый контакт) (резистивная нагрузка)	240 В~, 2 А
Макс. нагрузка на клеммы (AC-15) ¹⁾ индуктивная нагрузка при $\cos\phi = 0,4$	240 В~, 0,2 А
Макс. нагрузка на клеммы (DC-1) ¹⁾ 1-2 (нормально-разомкнутый контакт), 1-3 (нормально замкнутый контакт) (резистивная нагрузка)	60 В=, 1 А
Макс. нагрузка на клеммы (DC-13) ¹⁾ (индуктивная нагрузка)	24 В=, 0,1 А
Реле 02, номера клемм	4-6 (на размыкание), 4-5 (на замыкание)
Макс. нагрузка на клеммы (AC-1) ¹⁾ 4-5 (нормально-разомкнутый контакт), (резистивная нагрузка)	240 В перем. тока, 2 А
Макс. нагрузка на клеммы (AC-15) ¹⁾ 4-5 (нормально разомкнутый контакт) (индуктивная нагрузка при $\cos\phi = 0,4$)	240 В~, 0,2 А
Макс. нагрузка на клеммы (DC-1) ¹⁾ 4-5 (нормально разомкнутый контакт) (резистивная нагрузка)	80 В=, 2 А
Макс. нагрузка на клеммы (DC-13) ¹⁾ 4-5 (нормально разомкнутый контакт) (индуктивная нагрузка)	24 В=, 0,1 А
Макс. нагрузка на клеммы (AC-1) ¹⁾ 4-6 (нормально замкнутый контакт) (резистивная нагрузка)	240 В~, 2 А
Макс. нагрузка на клеммы (AC-15) ¹⁾ 4-6 (нормально замкнутый контакт) (индуктивная нагрузка при $\cos\phi = 0,4$)	240 В перем. тока, 0,2 А
Макс. нагрузка на клеммы (DC-1) ¹⁾ 4-6 (нормально замкнутый контакт) (резистивная нагрузка)	50 В=, 2 А
Макс. нагрузка на клеммы (DC-13) ¹⁾ 4-6 (нормально замкнутый контакт) (индуктивная нагрузка)	24 В=, 0,1 А
Минимальная нагрузка на выходы 1-3 (нормально замкнутый контакт), 1-2 (нормально разомкнутый контакт), 4-6 (нормально замкнутый контакт), 4-5 (нормально разомкнутый контакт)	24 В=, 10 мА; 24 В~, 20 мА
Условия окружающей среды в соответствии с требованием стандарта EN60664-1	Категория по перенапряжению III/степень загрязнения 2

1) IEC 60947, части 4 и 5

Контакты реле имеют гальваническую развязку от остальной части схемы благодаря усиленной изоляции (PELV).

X0YСщтекщд сфквб 10 М ВС щгезгеЖБЪ100ХЮПлата управления, выход 10 В=50ъ

Номер клеммы	50
Выходное напряжение	10,5 В ± 0,5 В
Макс. нагрузка	25 мА

Источник напряжения 10 В= имеет гальваническую развязку от напряжения питания (PELV) и других высоковольтных клемм.

Характеристики регулирования:

Разрешающая способность выходной частоты в интервале 0 - 1000 Гц	: +/- 0,003 Гц
Время реакции системы (клеммы 18, 19, 27, 29, 32, 33)	: ≤ 2 мс
Диапазон регулирования скорости вращения (разомкнутый контур)	1:100 синхронной скорости вращения
Точность регулирования скорости вращения (разомкнутый контур)	30 -4000 об/мин: погрешность не более ±8 об/мин

Все характеристики регулирования относятся к управлению 4-полюсным асинхронным электродвигателем

Окружающие условия:

Корпус ≤ корпус типа D	IP 00, IP 21, IP 54
Корпус ≥ корпус типа D, E	IP 21, IP 54
Предусмотрен комплект корпуса ≤ корпус типа D	IP21/ТИП 1/IP 4X верх
Испытание на вибрацию	1.0 g
Максимальная относительная влажность	5 - 95 % (IEC 721-3-3); класс 3К3 (без конденсации) во время работы
Агрессивная внешняя среда (IEC 721-3-3), без покрытия	Класс 3С2
Агрессивная внешняя среда (IEC 721-3-3), с покрытием	Класс 3С3
Метод испытаний соответствует требованиям стандарта IEC 60068-2-43 H2S (10 дней)	
Температура окружающей среды	Макс. 45 °С (только режим переключения AVM) и макс. 40 °С в течение суток.
Температура окружающей среды	Макс. 40 °С (только режим переключения SFAVM) и макс. 35 °С в течение суток.

Подробнее о снижении характеристик при высокой температуре окружающей среды см. раздел по особым условиям в Руководстве по проектированию

Мин. температура окружающего воздуха во время работы с полной нагрузкой	0 °С
Мин. температура окружающего воздуха при работе с пониженными характеристиками	- 10 °С
Температура при хранении/транспортировке	От -25 до +65/70 °С
Макс. высота над уровнем моря без снижения номинальных характеристик	1000 м
Макс. высота над уровнем моря со снижением номинальных характеристик	3000 м

Подробнее о снижении параметров при большой высоте над уровнем моря см. в разделе, посвященном особым условиям.

Стандарты по ЭМС, защита от излучений	EN 61800-3, EN 61000-6-3/4, EN 55011, IEC 61800-3 EN 61800-3, EN 61000-6-1/2,
Стандарты по ЭМС, помехоустойчивость	EN 61000-4-2, EN 61000-4-3, EN 61000-4-4, EN 61000-4-5, EN 61000-4-6

См. раздел, посвященный особым условиям.

Рабочие характеристики платы управления:

Интервал сканирования	: 5 мс
Плата управления, последовательная связь через порт USB:	
Стандартный порт USB	1.1 (Полная скорость)
Разъем USB	Разъем USB "устройства" типа B



Подключение ПК осуществляется стандартным кабелем USB (ведущий узел/устройство).

Разъем USB имеет гальваническую развязку от напряжения питания (PELV) и других высоковольтных клемм.

Связь по USB не имеет гальванической развязки от защитного заземления. К разъему USB на преобразователе VLT HVAC можно подключать только изолированный переносной ПК или изолированный USB-кабель преобразователя.

8.2 Специальные условия

8.2.1 Цель снижения номинальных характеристик

Если преобразователь частоты используется при низком атмосферном давлении (высоко над уровнем моря), на низких скоростях с длинными кабелями, кабелями большого сечения или при высоких температурах окружающего воздуха, следует принимать во внимание снижение номинальных характеристик. В данном разделе описываются необходимые действия.

8.2.2 Снижение номинальных параметров в зависимости от температуры окружающей среды

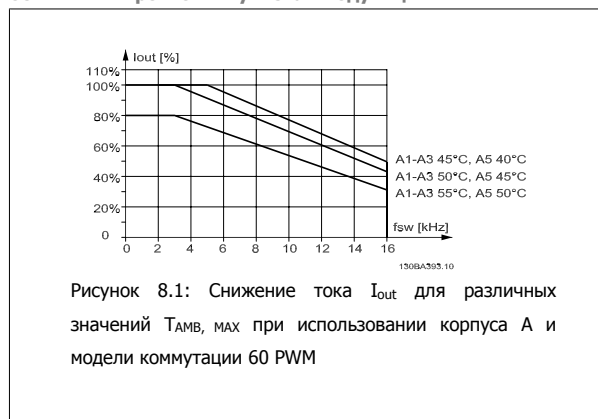
Средняя температура ($T_{AMB, AVG}$), измеренная в течение 24 часов, должна быть по меньшей мере на 5 °C ниже максимально допустимой температуры окружающего воздуха ($T_{AMB, MAX}$).

Если преобразователь частоты работает при высокой температуре окружающего воздуха, длительный выходной ток должен быть уменьшен.

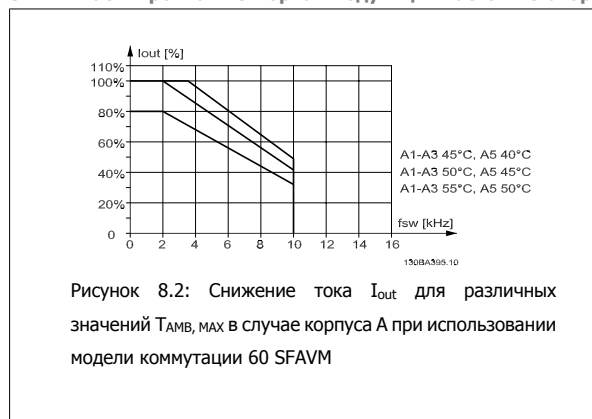
Снижение зависит от модели коммутации, которую можно установить с помощью параметра 14-00 (60 PWM или SFAVM).

Корпус А

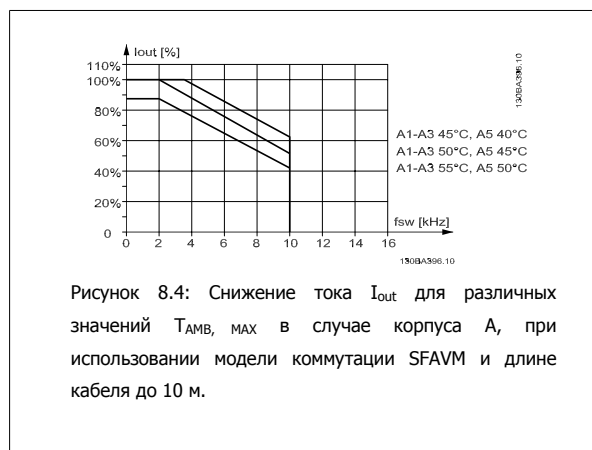
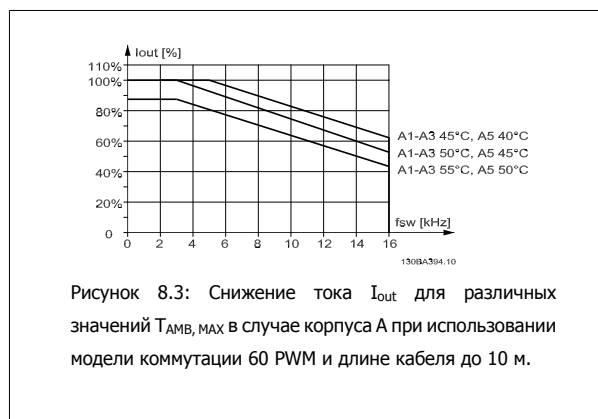
60 PWM - широтно-импульсная модуляция



SFAVM - асинхронная векторная модуляция частоты статора



Для корпуса А длина кабеля двигателя оказывает сравнительно сильное влияние на рекомендуемое снижение. Поэтому также указывается рекомендуемое снижение для установок с длиной кабеля до 10 м.

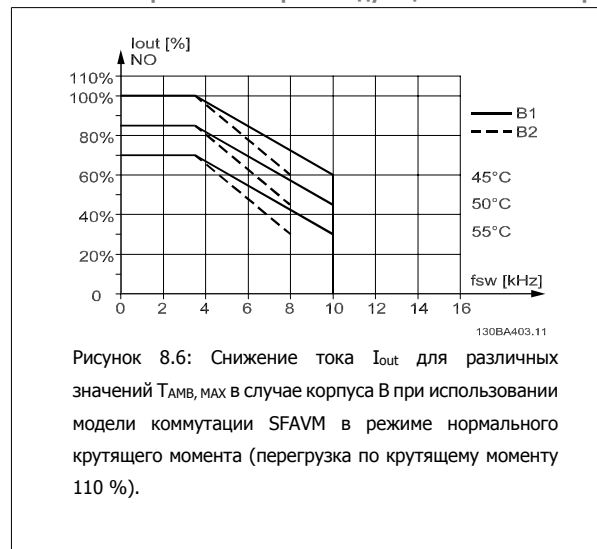


Корпус В

60 PWM - широтно-импульсная модуляция

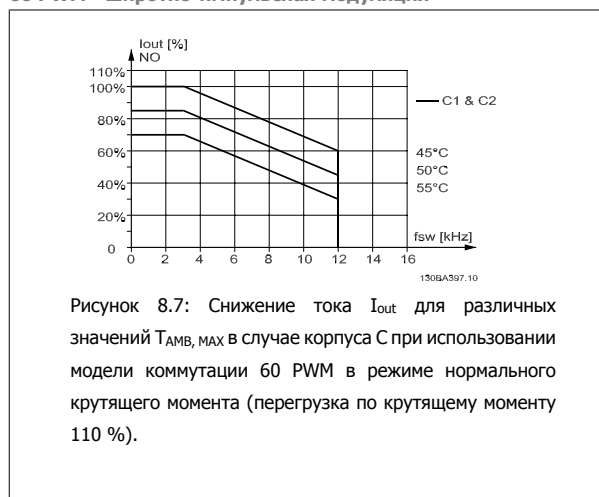


SFAVM - асинхронная векторная модуляция частоты статора

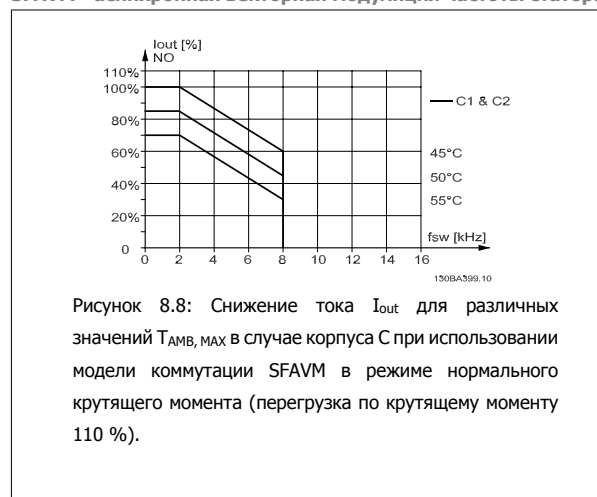


Корпус С

60 PWM - широтно-импульсная модуляция



SFAVM - асинхронная векторная модуляция частоты статора

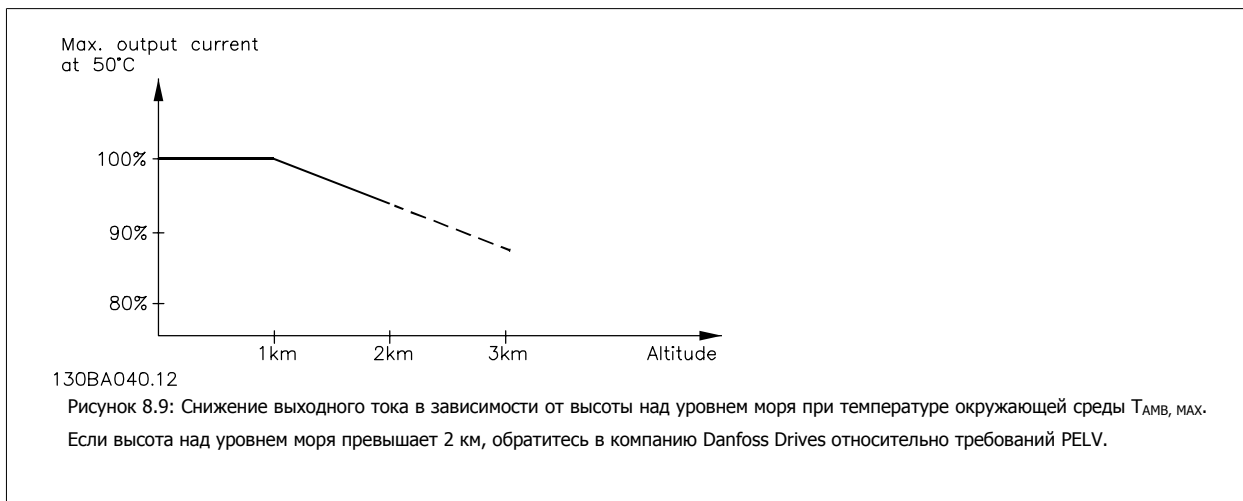


8.2.3 Снижение номинальных параметров в зависимости от понижения атмосферного давления

С понижением атмосферного давления охлаждающая способность воздуха уменьшается.

Если высота над уровнем моря более 2 км, обратитесь в компанию Danfoss Drives относительно требований PELV.

На высоте над уровнем моря менее 1000 м никакого снижения параметров не требуется, но на высоте более 1000 м необходимо снижение допустимой температуры окружающей среды (T_{AMB}) или максимального выходного тока ($I_{VLT, MAX}$) в соответствии с приведенным графиком.



Альтернативой является более низкая температура окружающего воздуха на больших высотах над уровнем моря, что позволяет обеспечить на этих высотах полный выходной ток.

8.2.4 Снижение номинальных параметров при работе на низкой скорости

Когда двигатель подключен к преобразователю частоты, необходимо обеспечить надлежащее охлаждение двигателя.

Могут возникнуть трудности на низких оборотах в применениях с фиксированным крутящим моментом. Вентилятор двигателя может оказаться неспособным подавать требуемый объем охлаждающего воздуха и тем самым будет ограничиваться возможный крутящий момент. Поэтому если двигатель непрерывно работает на оборотах, величина которых меньше половины номинального значения, необходимо предусмотреть дополнительный поток охлаждающего воздуха (или использовать двигатель, предназначенный для работы в таком режиме).

Альтернативой этому является снижение уровня нагрузки путем применения более мощного двигателя. Однако конструкция преобразователя частоты устанавливает предел для номинальной мощности двигателя.

8.2.5 Снижение характеристик при установке длинных кабелей или кабелей с увеличенным сечением провода

Максимальная длина кабеля для преобразователя частоты составляет 300 м для неэкранированного и 150 м для экранированного кабеля.

Преобразователь частоты рассчитан на подключение двигателя кабелем с номинальным сечением. Если используется кабель большего сечения, необходимо уменьшать выходной ток на 5 % при переходе к каждому следующему большему сечению.

(При увеличенном сечении провода возрастает емкостная связь с землей, и, таким образом, увеличиваются токи утечки на землю).

8.2.6 Автоматическая адаптация для обеспечения эксплуатационных характеристик

Преобразователь частоты постоянно контролирует критический уровни внутренней температуры, тока нагрузки, высокого напряжения на промежуточной цепи и низких скоростей вращения двигателя. При обнаружении критического уровня преобразователь частоты может изменить частоту и/или метод коммутации для обеспечения надлежащих эксплуатационных характеристик. Способность автоматически уменьшать выходной ток дополнительно расширяет допустимые условия эксплуатации.

Алфавитный указатель

1

1-03 Характеристики Крутящего Момента	74
---------------------------------------	----

2

20-81 Нормальный/инверсный Режим Пид-регулятора	92
---	----

6

6-11 Клемма 53, Высокое Напряжение, 6-11	85
--	----

A

Awg	139
-----	-----

G

Glcp	57
------	----

L

Lcp 102	45
---------	----

M

Main Menu	60
-----------	----

Mct 10	56
--------	----

N

Nlcp	52
------	----

P

Pelv	6
------	---

Profibus Dp-v1	56
----------------	----

Q

Quick Menu	48, 60
------------	--------

S

Status	48
--------	----

A

Aad	57
-----	----

Автоматическая Адаптация Двигателя (aad) 1-29	74
---	----

Автоматическая Адаптация Для Обеспечения Эксплуатационных Характеристик	152
---	-----

Автоматическая Оптимизация Энергопотребления Привода При Переменном Моменте	74
---	----

Аналоговые Входы	146
------------------	-----

Аналоговый Выход	147
------------------	-----

Б

Без Соответствия Техническим Условиям UI	22
--	----

Быстрого Меню	48
---------------	----

Быстрый Перенос Значений Параметров При Использовании Графической Панели Местного Управления (glcp)	57
---	----

B

[Верхн. Предел Скор. Двигателя Об/мин], 4-13	64
--	----

[Верхний Предел Скорости Двигателя Гц], 4-14	64
--	----

Время Замедления 1, Пар. 3-42	63
-------------------------------	----

Время Разгона 1, Параметр 3-41	63
--------------------------------	----

Время Тайм-аута Нуля, 6-00	84
----------------------------	----

Время Ускорения	63
-----------------	----

Выбегом	50
Выбор Параметров	96
Выход На Двигатель	145
Выходные Характеристики (u, V, W)	145
Выходы Реле	148

Г

Габаритные И Присоединительные Размеры	18, 20
Главного Меню	49
Графический Дисплей	45

Д

Данные С Паспортной Таблички	43
Датчик Кту	136
Датчик Остаточного Тока	4
Длина И Сечение Кабелей	145
Дополнительной Плате Связи	137
Доступ К Клеммам Управления	34

З

Задержка Запуска 1-71	75
Задержка При Отсутствии Потока, 22-24	93
Задержка Функции Обнаружения Обрыва Ремня, 22-62	94
Заземление И Сеть It	24
Запуск С Хода 1-73	75
Затягивание Винтов	17
Защита Двигателя	145
Защита От Короткого Замыкания:	21
Защита От Короткого Цикла, 22-75	94
Защита От Перегрузки По Току	21
Защита Параллельных Цепей	21

И

Идентификация Преобразователя Частоты	9
Изменение Данных	96
Изменение Значения Параметра	97
Изменение группы численных значений	97
Изменение текстовой величины	97
Импульсные Входы	147
Индексированных Параметров	97
Интервал Между Пусками, 22-76	94
Источник Задания 1, 3-15	80
Источник Задания 2, 3-16	80
Источник Ос 2, Пар. 20-03	89
Источник Ос 3, Пар. 20-06	89
Источник Сигнала Ос 1, Пар. 20-00	88
Источник Термистора, 1-93	78

К

Кабели Управления	40
Кабели Управления	41
Как Работать С Графической Панелью Местного Управления (glcp)	45
Клемма 27, Цифровой Вход, 5-12	81
Клемма 29, Режим, 5-02	81
Клемма 29, Цифровой Вход, 5-13	82
Клемма 32, Цифровой Вход, 5-14	82
Клемма 33, Цифровой Вход, 5-15	82
Клемма 42, Выход, 6-50	86
Клемма 42, Мин. Выход, 6-51	87
Клемма 53, Низкое Напряжение, 6-10	84
Клеммы Управления	34
Компрессор С Автоматической Оптимизацией Энергопотребления	74
Контроль Перенапряжения, 2-17	79

М

Максимальное Задание, 3-03	79
Мин. Время Нахождения В Режиме Ожидания, 22-41	94
Мин. Время Работы, 22-40	94
Мин. Время Работы, 22-77	94
Момент Срабатывания При Обрыве Ремня, 22-61	94
Монтаж Блока	17
Монтаж Блоков А2 И А3	16
Монтаж На Больших Высотах Над Уровнем Моря (pelv)	6
[Мощность Двигателя Квт], 1-20	62
[Мощность Двигателя Л.с.] 1-21	62
[Мощность Двигателя Л.с.], 1-21	62

Н

Набор Языков 2	62
Набора Языков 1	62
Набора Языков 3	62
Набора Языков 4	62
Направление Вращения Двигателя, 4-10	81
Напряжение Двигателя 1-22	62
Напряжение Двигателя, 1-22	62
Настройка Параметров	59
Настройка Полуавтоматического Исклучения Скорости, 4-64	81
Настройка Функций	66
Начало Dst/летнего Времени, 0-76	73
[Нижн. Предел Скор. Двигателя Об/мин], 4-11	64
[Нижний Предел Скорости Двигателя Гц], 4-12	64
Номинальная Скорость Двигателя, 1-25	63

О

Обеспечения Защиты Двигателя	76
Обнаружение Низкой Мощности, 22-21	93
Обнаружение Низкой Скорости, 22-22	93
Окончательная Оптимизация И Испытания	42
Окружающие Условия	149
Основного Реактивного Сопротивления	75
Охлаждение	152
Охлаждения	76

П

Панели Местного Управления	52
Паспортной Табличке	43
Паспортную Табличку Двигателя	43
Перегрев	136
Переключатели S201, S202 И S801	42
Переменный Момент	74
Перечень Контрольных Проверок	13
Питание От Сети	139, 144
Плата Управления, Выход +10 В	148
Плата Управления, Выход 24 в=	147
Плата Управления, Интерфейс Последовательной Связи Rs-485	147
Плата Управления, Последовательная Связь Через Порт Usb	149
По Час. Стрелке	81
Повышенное Напряжение	135
Подключение К Сети	24
Подключение К Сети Блоков А2 И А3	25
Подключение Кабеля Usb.	34
Подключение Пк К Преобразователю Частоты Fc 100	55
Подключение Шины Rs-485	54
Последовательная Связь	149
Постоянная Времени Интегрирования Пид-регулятора, 20-94	93
Правильный Монтаж Винтов	16
Предохранители	21
Предупреждение О Высоком Напряжении	3

Предупреждение Общего Характера	3
Предупреждение: Низкий Сигнал Ос, 4-56	81
Предустановленное Задание 3-10	79
Преобразование Сигнала Ос 1, Пар. 20-01	89
Преобразование Сигнала Ос 2, Пар. 20-04	89
Преобразование Сигнала Ос 3, Пар. 20-07	89
Преобразователю Частоты	42
Приведение Параметров	58
Пример Изменения Значений Параметров	60
Программное Обеспечение Пк	55
Промежуточной Цепи	135
Пропорциональный Коэффициент Pid, 20-93	92

Р

Рабочие Характеристики Платы Управления	149
Реактивного Сопротивления Рассеяния Статора	75
Режим Быстрого Меню	60
Режим Главного Меню	95
Режим Конфигурирования, 1-00	73
Реле Функций, 5-40	82

С

Сверление Отверстий	16
Световые Индикаторы	48
Светодиоды	45
Синусоидальный Фильтр	29
[Скорость При Выходе Из Режима Ожидания Об/мин], 22-42	94
Снижение Номинальных Параметров В Зависимости От Понижения Атмосферного Давления	151
Снижение Номинальных Параметров В Зависимости От Температуры Окружающей Среды	150
Снижение Номинальных Параметров При Работе На Низкой Скорости	152
Снижение Характеристик При Установке Длинных Кабелей Или Кабелей С Увеличенным Сечением Провода	152
Сокращения И Единицы Измерения	11
Сообщения О Состоянии	46
Средства И Функции Защиты	145
Строка Дисплея 1.2, Малая, 0-21	71
Строка Дисплея 1.3, Малая, 0-22	72
Строка Дисплея 2, Большая, 0-23	72
Строка Дисплея 3, Большая, 0-24	72
Строка Кода Типа	10
Строки Кода Типа (t/c)	9
Структура Главного Меню	98
Ступенчатое	97

Т

Текст 2 На Дисплее, 0-38	72
Текст 3 На Дисплее, 0-39	72
Тепловая Защита Двигателя, 1-90	76
Термистор	76
Ток Двигателя 1-24	63
Ток Удержания (пост. Ток)/ток Предпускового Нагрева, 2-00	79
Ток Утечки	4
Ток Утечки На Землю	3
Три Способа Управления	45

У

Указания По Утилизации	8
Уровень Напряжения	146
Уставка 1, 20-21	92
Уставка 2, 20-22	92
Установка	14
Установка Даты И Времени, 0-70	73
Установкам По Умолчанию	58

Ф

Фиксация Пост. Током/подогрев Двигателя	76
[Фиксированная Скорость Гц] 3-11	65
Функции Торможения И Перенапряжения, 2-10	79
Функция Защиты Насоса От Работы Всухую, 22-26	93
Функция Обнаружения Обрыва Ремня, 22-60	94
Функция Обратной Связи, 20-20	90
Функция При Останове, 1-80	75
Функция При Отсутствии Потoka, 22-23	93
Функция При Тайм-ауте «нулевого» Аналог. Сигнала, 6-01	84

Х

Характеристики Регулирования	148
Характеристики Крутящего Моментa	145

Ц

Цифровой Выход	147
Цифровые Входы:	146

Ч

Частота Двигателя, 1-23	63
Частота Коммутации, 14-01	88

Э

Экранированными/ Бронированными	41
Электрический Монтаж	40
Электронное Тепловое Реле	78
Электронными Компонентами	8
Этр:	78
Эффективная Настройка Параметров Для Применения В Области Нвас (нагревание, Вентиляция И Кондиционирование Воздуха)	60

Я

Язык 0-01	61
-----------	----